

目 录

1 概述	1
1.1 安全须知	1
1.2 规定的用途	1
2 设计结构、规格和基本参数	2
2.1 设计结构、规格	2
2.2 基本参数	3
3 产品发运	3
4 有载分接开关在箱顶油箱盖上的安装	5
4.1 安装法兰	5
4.2 带转换选择器的有载分接开关开关头在油箱盖上的安装	5
4.3 切换开关油室和分接选择器的组装	5
4.4 不带转换选择器的有载分接开关	6
5 有载分接开关在钟罩油箱上的安装	6
5.1 卸开开关头部法兰	7
5.2 分接选择器与切换开关的组装	8
5.3 分接开关的预装	9
5.4 调压绕组和分接开关的接线	9
5.5 钟罩箱盖的安装	10
6 调压绕组引线 with 分接开关的连接	10
6.1 分接选择器端子接线	11
6.2 极性选择器的接线端子	11
6.3 粗调选择器的接线端子	11
7 变压比试验	12
8 干燥处理和注油	12
8.1 干燥步骤	12
8.2 注油	15

9	管接头	16
9.1	保护继电器的管接头 R	16
9.2	吸油管的管接头 S	16
9.3	注油管的管接头 Q	16
9.4	接头法兰 E2	17
10	电动机构,圆锥齿轮传动箱和传动轴的安装及分接开关与电动机构的联结校验	17
10.1	电动机构的安装	17
10.2	圆锥齿轮箱的安装	17
10.3	传动轴的安装	18
10.4	分接开关与电动机构的联结校验	18
11	有载分接开关在变压器厂的投入运行	19
11.1	操作试验	19
11.2	最终注油	19
11.3	接地连接	20
11.4	变压器的电气试验	20
11.5	分接开关的整定工作位置	20
12	到运行现场的运输	20
13	在运行现场的投入运使用	21
14	运行期间的监护	21
15	维护和检修	22
15.1	定期维护和检修周期	22
15.2	检修内容及步骤	23
15.3	注油	25
15.4	进一步检查	26
16	保修	27
17	附录	28

本说明书适用于 VMM 真空有载分接开关

1 概述

1.1 安全须知

从事本装置安装、投入运行、运行、维护和修理的人员必须:

- 具有合格的专业资格
- 严格遵守本使用说明书操作规程

违章操作或错误使用可能导致:

- 严重的人身伤害
- 损坏本装置和用户的设备
- 降低本装置的效率

本说明书以四种方式强调一些安全须知上的重要事项。

警告(WARNING)

当忽视某条要求会造成操作人员人身伤害时,给出“警告”字样。这是对生命和健康有一定危险的警示,忽视这种警示可能导致严重的或致命的伤害。

当心(CAUTION),全部采用下划线

当忽视某条要求会导致对设备的损坏时,给出“当心”字样。这是对本装置或用户的其他设备有一定危险的警示,但不排除有严重的或致命伤害。

注意(NOTE)

任何时候为了强调时都将引入“注意”字样,提示在使用“警告”及“当心”要求时应谨慎从事。

提示

这是对某一事项的重要说明。

1.2 规定的用途

当心(CAUTION)

本有载分接开关仅能用在分接开关订货单中指定的变压器上。

有载分接开关的安装,电气接线和试运行只能由合格的熟练的人员按照本使用说明书进行。

本有载分接开关是否用于指定的用途由用户自己负责。

VMM 系列有载分接开关是专门为电力系统变压器的电压调整而设计的。它不适合用于在间隔时间短连续切换的工业变压器上进行电压调整。

VMM 系列有载分接开关可以在 IEC 60214-1 标准及 GB10230.1-2007 标准规定的整个温度范围内工作。

注意(NOTE)

要特别注意第 8.2 和 16 节的注油说明和相关警告。

警告(WARNING)

要严格遵守有关防火的一切规程。

2 设计结构、规格和基本参数

2.1 设计结构、规格

VMM 有载分接开关(图 1)由切换开关(图 2)与装在下面的分接选择器(图 3)组成。

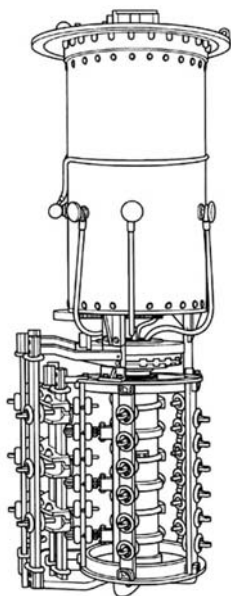


图 1

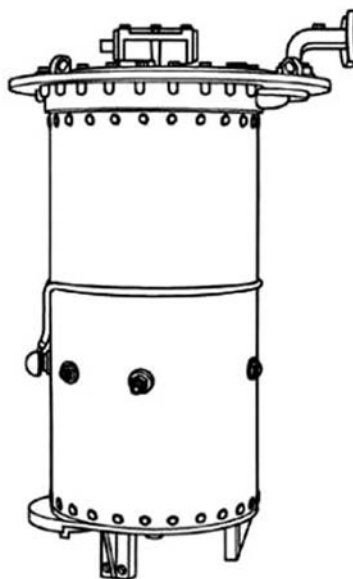


图 2

接开关头(见附页 1)是由头部法兰、头盖、头部蜗杆蜗轮机构、爆破盖、油室观察窗、溢油排气螺钉等组成。

头盖可带或不带压力释放阀。带压力释放阀为特殊设计,其布置方式(见附页 3)分接开关借助开关头安装在变压器油箱盖上。

如果需要,分接选择器可以配置转换选择器。不带转换选择器的分接开关最多有 18 个(提示:多级线性调实际可达 34 个)工作位置,带转换选择器的分接开关最多可以有 35 个工作位置。

本使用说明书适用于下列型号标准设计的有载分接开关,它们都可带或不带转换选择器:

三相有载分接开关:

VMMIII500 Y、VMMIII600 Y

单相有载分接开关:

VMM I 601、VMM I 800、VMM I 1200

所有单相分接开关都可以按三相组 3×VMM I 提供,配置一台共用电动机构。

型号说明:

VMM □ □ - □ / □ - □

从左到右共 5 个□,每个□的内容表述如下:

No1□:相数,可以选择“III”相或“I”相。

No2□:最大额定通过电流(A),可以选择“500”、“600”、“800”或“1200”。

No3□:设备最高电压(kV),可以选择“40.5”、“72.5”、“126”、“170”、“252”。

No4□:分接选择器绝缘水平编号,可以选择“A”、“B”、“C”、“D”。

No5□:基本接线图,具体规格较多,详见技术数据。

基本接线图说明如下:(以 10193W 为例)

10 19 3 W

10 —— 指分接选择器每相圆周平面触头数

19 —— 最大工作位置数

3 —— 中间位置数,有 0、1、3 三种 0 个中间位置表示线性调

W —— 转换类别:W 正反调、G 粗细调

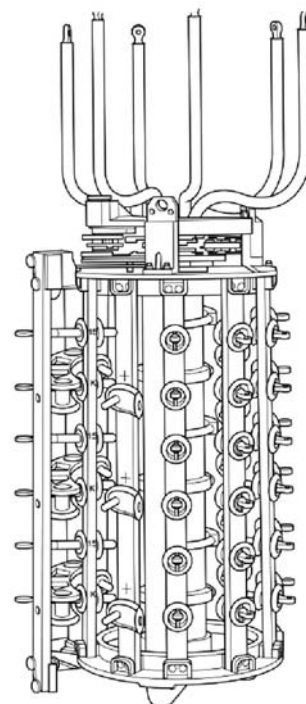


图 3

2.2 基本参数

2.2.1 开关分类与主要参数见附页 8

2.2.2 触头各单触点的接触电阻不大于 500μΩ。

2.2.3 切换开关的油中切换时间为 60ms-80ms。

2.2.4 分接选择器内部绝缘水平、绝缘距离符号说明见附页 7。

3 产品发运

有载分接开关和电动机构都置于校准位置上发运。

切换开关和分接选择器两者均锁止在校准位置上。分两部分包装，各自均有完善的防潮保护。

整套分接开关装置分下述几部分发运：

切换开关(包括油室、开关头及切换开关芯子,最大重量约为 175kg,图 2)。

分接选择器(最大重量约为 195kg,图 3)。

电动机构 MAE(约为 70kg,图 4)。

电动机构 MA7B(约为 84kg,图 5)。

传动轴、托架和圆锥齿轮传动箱(最大重量约为 20kg,图 6)。

保护继电器 QJ4-25(3.5kg,图 7)。

CZK-100B 智能控制器(图 8)或 CY40 系列智能分接位置监控器(图 9)及附件。

通常,分接选择器、传动轴、托架、圆锥齿轮传动箱、保护继电器、控制器及附件装在一个包装箱内。

按照装箱单核对发运的设备,所有部件一定要储存于干燥场所。

分接开关所有部件必须保存在原包装袋内,临安装时才拆开。

提示

通常,传动轴部件、圆锥齿轮传动箱和保护继电器都和分接选择器一起包装。

警告(WARNING)

在有载分接开关、电动机构和各种组件上作业时,这些组件一定要固定牢靠。

否则可能有翻倒的危险,造成严重伤害,甚至会发生人身事故。

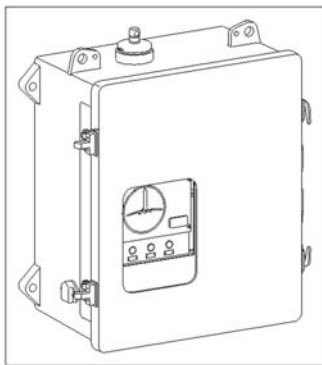


图 4

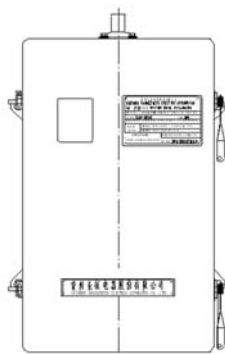


图 5

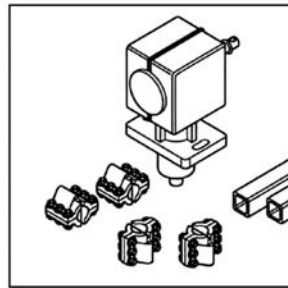


图 6

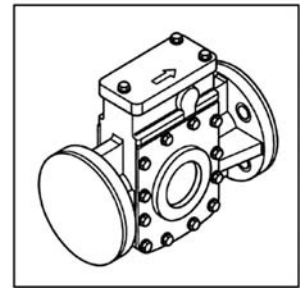


图 7



图 8



图 9

4 有载分接开关在箱顶式油箱盖上的安装

4.1 安装法兰

开关头在变压器箱盖上安装必须用安装法兰和耐油密封衬垫(图 10)。该安装法兰和耐油密封衬垫的设计必须和分接开关开关头密封面结构一致(见附页 9)。

4.2 带转换选择器的有载分接开关开关头在箱盖上的安装

切换开关油室通过变压器箱盖开孔落入,开关头用螺栓固定到安装法兰上。然后,将分接选择器连接到切换开关油室下面(见第 4.3 节)。

操作步骤如下:

- (1)将切换开关油室放到水平台面上。
- (2)擦净开关头和安装法兰的密封面。
- (3)在变压器箱盖的安装法兰上铺放耐油密封垫。
- (4)从开关头吊起切换开关油室。谨慎地将它下落到安装法兰的开孔中。

要避免损坏均压环(仅指 $U_m \geq 170kV$)。

- (5)校正开关头的位置。
- (6)用螺栓将开关头紧固到安装法兰上。

这时才拆下切换开关油室底部耦合器上的锁止带(图 11)。

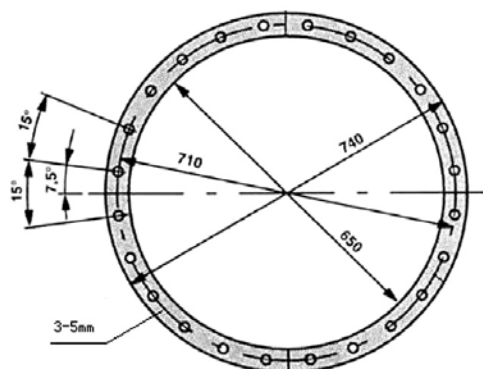


图 10

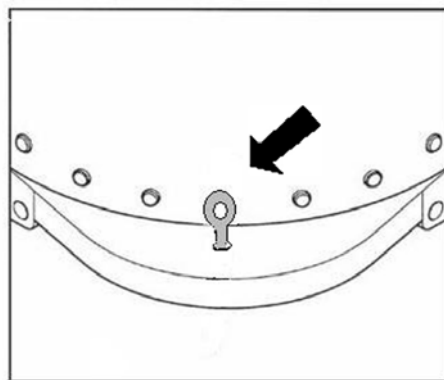


图 11

4.3 切换开关油室和分接选择器的组装

抬起分接选择器对正切换开关油室,先用螺丝将两者连接起来,再进行分接选择器驱动机构的机械耦合。

操作步骤如下:

- (1)将分接选择器放到水平台面。拆下分接选择器吊板上的 6 只 M12 内六角螺丝,8 号扳手,及锁垫和螺母。并保存好。

这时才拆除分接选择器耦合器上的锁止带(图 11)。之后一定不要再转动耦合器。

- (2)分接选择器装上合适的起吊装置。
- (3)将分接选择器提高到切换开关油室下方。注意分接选择器和切换开关油室之间的

连线,不要损坏连线绝缘。

(4)对正两个耦合合件的位置,分接选择器吊板与油室底的对装孔要对正。

(5)将分接选择器提升到最终高度。

(6)用螺丝将分接选择器和油室底连接起来:共 6 个 M12 内六角螺丝,8 号扳手,锁垫在外侧,螺母在内侧,扭紧扭矩 60Nm(图 12)。

(7)分接选择器引出线接到切换开关油室:

在分接选择器引出线接至切换开关油室之前,先从接线螺栓上拆下接线螺丝。特别注意锁垫和屏蔽帽。将分择器引出线压紧在油室的连接螺栓上(图 13)。接线端的屏蔽帽形状随对地绝缘水平而不同。

接线紧固件从内到外的顺序是:接线螺栓,分接选择器引出线,锁垫,屏蔽帽,M10 六角螺栓(17 号扳手),最大扭矩 50Nm。

注意(NOTE)

分接选择器和切换开关油室之间的连线,不要损坏连线绝缘。

当心(CAUTION)

所有引线连接必须细致操作。必须施加规定的扭紧力矩。确保每个连接螺栓都连接可靠,再用随开关供货的屏蔽帽屏蔽。

4.4 不带转换选择器的有载分接开关

这种设计是将装配完整的分接开关从变压器箱盖开孔中落入。分接选择器和切换开关的组装及分接选择器连线的连接,按第 4.3 节说明进行。

将整台分接开关吊到变压器箱盖的安装法兰的上方,谨慎的落入安装法兰的开孔。一定不要碰坏分接选择器端子和切换开关油室的屏蔽环(指 $U_m \geq 170kV$)。检查整个分接开关和开关头的安装位置。将分接开关紧固到安装法兰上。

5 有载分接开关在钟罩式油箱上的安装

有载分接开关在钟罩式油箱中安装时,分接开关设计有一个临时安装在变压器支架上

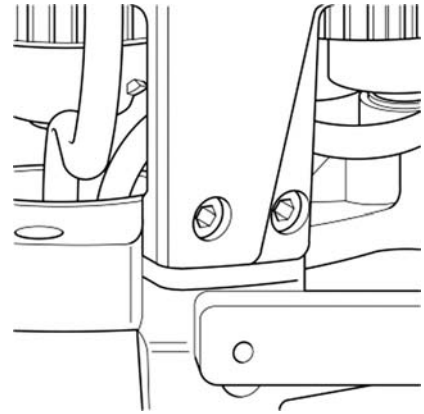
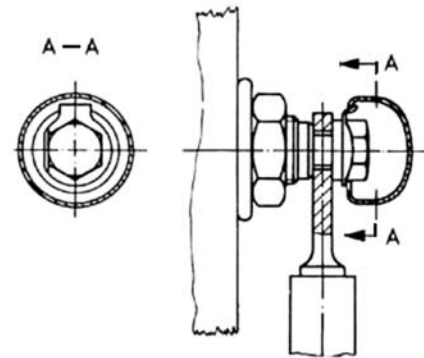


图 12

$U_m=40/72.5kV$



$U_m=126 - 252kV$

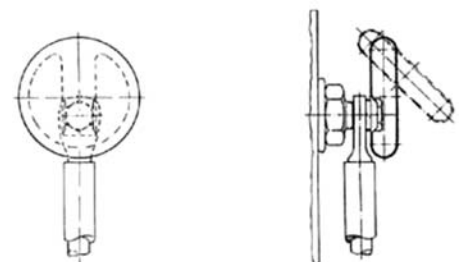


图 13

的中间法兰和一个可拆卸的固装在钟罩式变压器箱盖上的头部法兰，两法兰之间通过 O 形密封圈和紧固件联结为一体。

分接开关头部法兰在变压器箱盖上安装时，必须使用安装法兰(见附页 9)和耐油密封衬垫(图 10)。

安装步骤

5.1 卸开切换开关头部法兰

(1)将切换开关置于干净的水平台面上。

(2)拆下分接开关头盖(24-M10 螺栓, 17 号扳手), 注意不要损伤头盖上的 O 形密封圈(图 14)。(特殊设计:带压力释放阀的盖见附页 3)

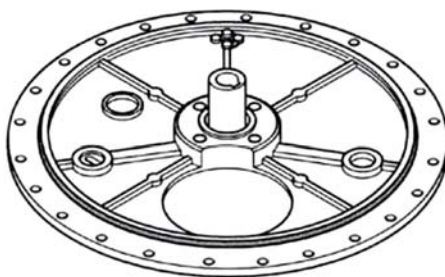


图 14

当心(CAUTION)

分接开关头盖与本体分离后, 千万不要转动头盖齿轮传动机构输入轴, 否则可能导致头盖齿轮合上的挡位显示不正常。

(3)拆下切换开关本体支撑板(无红色区域)上的紧固螺母(5-M8 螺母, 13 号扳手, 图 15)。

(4)小心谨慎地从油室垂直抽出切换开关芯子(图 16)。

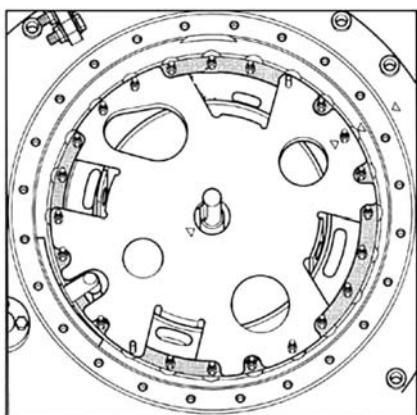


图 15

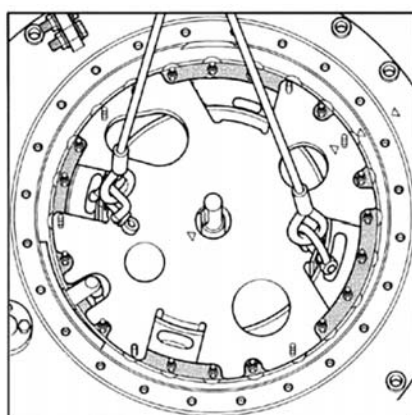


图 16

(5)取下吸油管, 从里面拉出插入头部法兰的连接弯管(图 17), 注意不要损坏弯管上的 O 形密封圈。

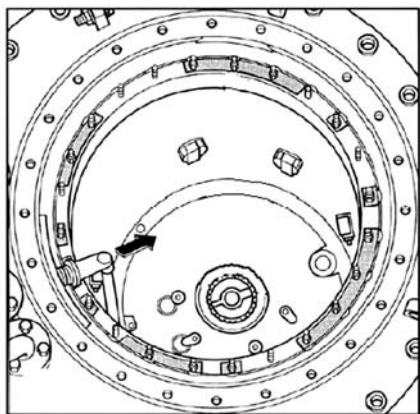


图 17

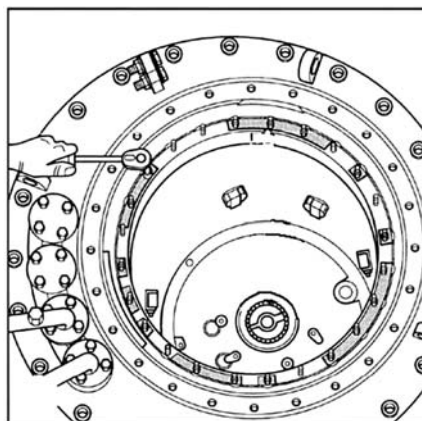


图 18

(6) 拆下头部法兰内红色油漆标志区域内的固定螺母(17-M8 螺母, 13 号扳手), 从支撑法兰上吊起开关头(图 18)。注意不要损伤 O 形密封圈。将开关头部法兰放置在平整铺有干净油纸的地面上待用。

当心(CAUTION)

随时都要避免任何零件落入切换开关油室, 否则有卡住切换开关和损坏分接开关和变压器的危险。因此, 拆卸和复装时一些小零件的数量务必要清点齐全, 保证不缺件。

5.2 分接选择器与切换开关的组装

(1) 将分接选择器和切换开关置于干净的水平台面上。

(2) 检查并紧固分接选择器连接导线的安装螺钉(M6 内六角螺钉)(图 19)。

(3) 取出分接选择器上锁定联结器的涂有红色油漆标志的定位件, 不要转动联结器及拨槽件(图 20)。



图 19



图 20

警告(WARNING)

这时才可拆除分接选择器耦合器上的锁止带(图 20)。之后一定不要再转动耦合器。

(4) 拆卸分接选择器上支座的 6 套 M12 内六角螺丝, 准备切换开关和分接选择器的连接。

(5) 用吊板(见附页 10)吊起切换开关油室, 擦净接触面, 对正两个耦合件位置, 缓慢放置

到分接选择器上,注意不得碰伤分接选择器导线。用前面拆卸的 6 套 M12 螺栓联接紧固。(图 21)

(6) 取下切换开关上涂有红色油漆标志的定位件(图 11)。

(7) 拆下切换开关油室上连接引线的 M10 螺母、屏蔽罩等零件,将分接选择器引线紧固在切换开关对应的引出触头上,并盖上屏蔽罩。

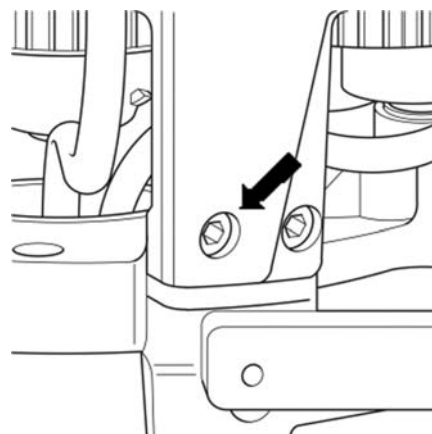


图 21

5.3 分接开关的预装

为了保证分接开关安装位置正确,变压器内需设计一个活动可调的安装支架,且必须进行预装。具体步骤如下:

(1) 中间法兰与头部法兰对位。

用吊板将分接开关吊起安装在支架合适位置上。

当心(CAUTION)

任何时候都不得用固定螺丝起吊分接开关,这样可能损坏开关头上部的零件。

把变压器箱盖吊起安放在变压器工作位置上。

将头部法兰预装在变压器箱盖的安装法兰上(须装上密封垫),对准两个法兰的△标志,调节分接开关及安装支架的位置,使中间法兰上的两个导杆和所有螺杆能顺利通过头部法兰的联接孔(图 22)。

注意(NOTE)

一定要确保中间法兰的所有螺杆在开关头的固定孔中都能轻松滑动。

(2) 调节中间法兰与头部法兰的装配间隙。

调节安装支架的高低位置,保证中间法兰与头部法兰装配间隙符合 5~20mm 的要求,同时测量出实际间隙数值(见附页 2)。

分接开关在变压器安装支架上预装位置正确后,吊开变压器箱盖,用吊板将分接开关慢慢吊起(注意不要水平移动位置),在安装支架上垫上实际间隙数值高度的临时垫块,再放下开关并固定,防止联结引线时发生移位。

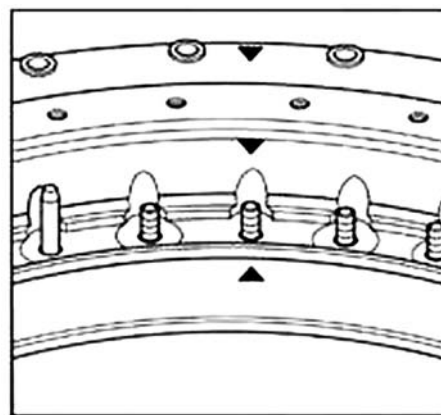


图 21

5.4 调压绕组和分接开关的接线

见 6 节内容

当心(CAUTION)

连接后的分接引线绝不可对分接开关有任何牵拉力。其次，分接引线的配制应留有足够的余地，以便在钟罩箱盖扣合后，分接开关仍能提升到最终位置。

5.5 钟罩箱盖的安装

(1) 钟罩箱盖扣合前，擦净油室支撑法兰的密封表面(图 23)，法兰上铺放好密封圈。

(2) 将钟罩箱盖吊到变压器器身上方，扣合钟罩箱盖。

(3) 安装开关头前，先擦净密封面(开关头下沿，安装法兰)。在安装法兰上铺放耐油密封垫。

(4) 把分接开关头安放到安装法兰上，注意两个定位杆的位置(图 24)和支撑法兰与开关头上的标记(图 24)。这两个标记对正就可保证开关头安装位置正确。根据最终高度的不同，有载开关头和支撑法兰之间要留出 5-20mm 的间隙。

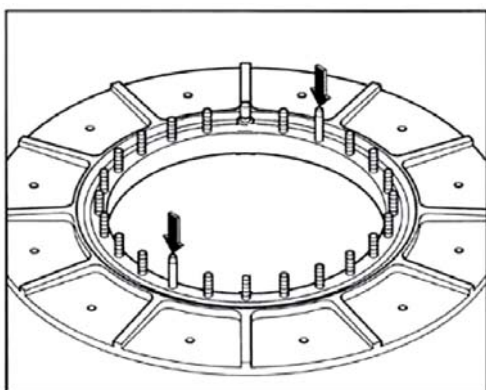


图 23

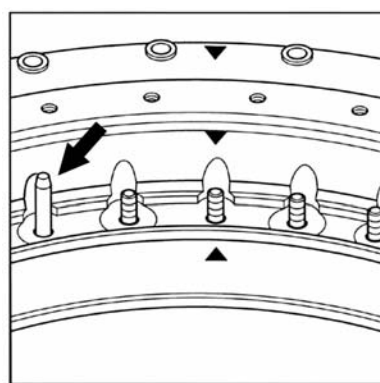


图 24

(5) 用吊具轻轻吊起分接开关，一定确保支撑法兰的所有螺杆在开关头的固定孔中都能轻松滑动。用 24 个 M8 螺母将开关头固定到安装法兰上，13 号扳手，扭紧力矩 14Nm，锁死螺母上的锁垫。

(6) 将开关头固定到安装法兰上，24 个 M12 螺母，19 号扳手。

(7) 安装切换开关芯子见按 8.1.2.1 内容。

(8) 放上开关头盖板，盖住分接开关。盖板的密封胶圈(O 形胶圈)一定要放到正确位置。

(9) 均匀拧紧分接开关头盖上的 24 个 M10 螺栓，17 号扳手，最大扭矩 34Nm(图 25)。

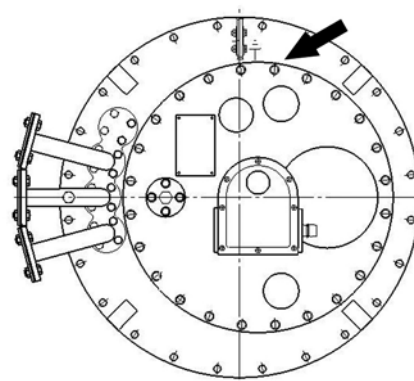


图 25

6 调压绕组引线与分接开关的连接

调压绕组引线与分接开关的连接必须依照随分接开关提供的指定的接线图（见附录 A-H、特殊设计额外提供）。

当心(CAUTION)

所有引线的连接都必须仔细和牢固。所有分接引线的配装都必须做到，接在分接选择器上的引线都不带牵拉力。必要时，分接引线末端应弯曲成缓冲的弧形。

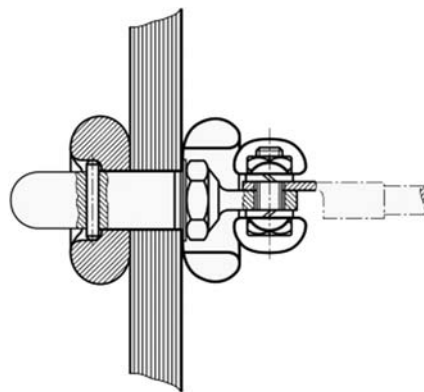


图 26

6.1 分接选择器端子的接线

分接选择器端子的编号都标志在分接选择器绝缘板条(或绝缘筒)上。

分接选择器接线端子的扁头上有M10螺栓用的孔，备有M10螺栓、M10螺母、垫圈10、屏蔽罩，便于调压绕组引线接线头与分接选择器接线端子的连接。(图26)。

6.2 极性选择器的接线端子

极性选择器的接线端子(+)和(-)为凸耳形状，其上有M10的接线孔。极性选择器端子K则是分接选择器端子的延长(也有M10的接线孔)，伸到绝缘板条外面的部分(见图27)即用作极性选择器的定触头。

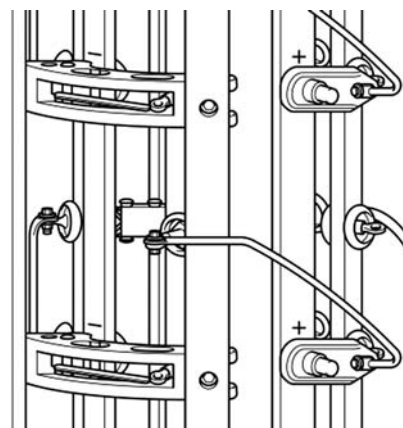


图 27

当心(CAUTION)

端子K一定不要弯曲或扭动，否则将影响极性选择器的功能。

6.3 粗调选择器的接线端子

粗调选择器的接线端子(+)和(-)和分接选择器端子相同，其上的M10的接线孔方向总是垂直的并且位于各个粗调选择器绝缘条上，(图28)。

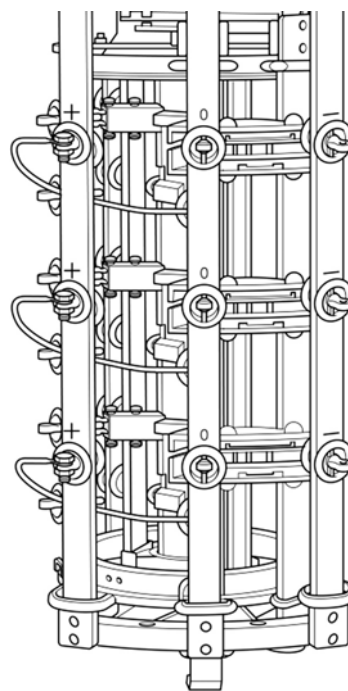


图 28

当心(CAUTION)

转换选择器(极性选择器或粗调选择器)附近的分接选择器引出线的配线一定要给转换选择器活动部分留出足够的空间(极性选择器见图29a,粗调选择器见图29b)。否则，可能阻塞转换选择器的动作。

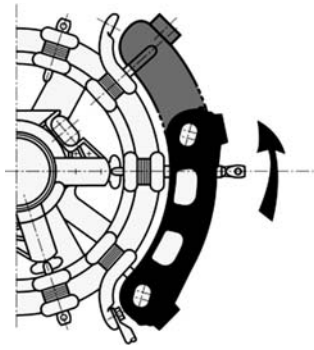


图 29a

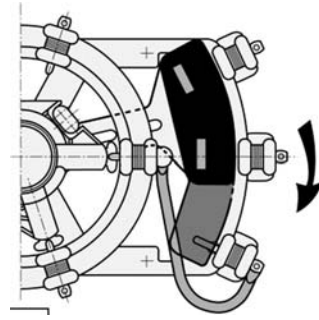


图 29b

注意(NOTE)

(1)连接引线应从分接选择器绝缘筒两边双向引至调压线圈,避免分接选择器单向受力,连接引线不要贴在绝缘筒上。

(2)连接分接选择器的引线末端应弯出弧形,留有一定的挠度,不宜过短。

7 变压比试验

建议干燥之前先用低压交流作变压器变压比试验。

操动分接开关时,可以用一根公称内径为 $\varnothing 25$ 的短管插入分接开关头盖齿轮合水平轴处,并用一只 M8 螺栓使两者联结起来,短管另一端可以带上手轮或曲柄。

当心(CAUTION)

要记住,务必从头盖齿轮盒操动有载分接开关。直接从藕合轴操动可能引起一些麻烦。

对于 3XVMM I 三相组,是 3 个开关头,相互间都要用水平轴连接起来。

每次分接变换操作,水平轴需要转动 16.5 圈,分接开关的工作位置可以由头盖齿轮盒上的玻璃观察窗观察(见图 30)。由于分接开关尚未浸油,须最低限度减少分接变换次数。

变压比试验后,分接开关必须转到开关制造厂原出厂整定的工作位置上。此位置的表示在连同设备交货的分接开关整定工作位置图中。

(见随开关交货提供的线路图)。



图 30

8 干燥处理和注油

8.1 干燥步骤

为了保证分接开关的绝缘水平,分接开关(一般随同变压器)必须按下述要求进行最低限度的干燥处理,

8.1.1 真空干燥处理

8.1.1.1 在真空罐中的干燥

注意(NOTE)

在真空罐中干燥时,必须拆卸下开关头的盖板,将它放到真空罐外面.

(1)升温:

分接开关在正常气压的空气中,以每小时升温 10°C 的速率加热升温,直到最终温度最高 110°C 。

(2)预干燥:

分接开关在最高温度 110°C 的循环热风中持续干燥 20h。

(3)真空干燥:

分接开关在最高温度 110°C 温度和残压最大为 133Pa 的压力下持续干燥 50h。

8.1.1.2 在变压器油箱中的干燥

注意(NOTE)

如果变压器在自身油箱中干燥,由于整个干燥过程中开关头的盖板一直是封闭的,所以必须用连通管(见附录 11)将切换开关油室内部接入真空。

分接开关头盖板可以承受住真空。

如果变压器在自身油箱中干燥,由于整个干燥过程中分接开关头盖一直要保持密封,所以必须用我厂提供的旁通管连接在分接开关的注油法兰及变压器油箱溢油法兰之间。

为了加速切换开关装置的干燥速度,必须在变压器油箱和分接开关头上直接通向切换开关油室的管接头之间接上公称内径至少 25mm 的连通管(见附页 11)。

干燥处理的步骤、温度、压力和持续时间按第 8.1.1.1 节的说明。

8.1.2 汽相干燥处理

注意(NOTE)

开始干燥处理前必须打开油室底部的煤油放油塞(见图 31),放出油室中的煤油冷凝液。

煤油放油塞是一个内六角螺丝,在油室底和分接选择器机构之间,很容易够得到,从外面松开(顺时针方向转动)。煤油放油塞的螺纹上有塑料一覆层,要用大点劲拧开。

注意(NOTE)

煤油放油塞只需拧到你感到已经拧紧就行了。

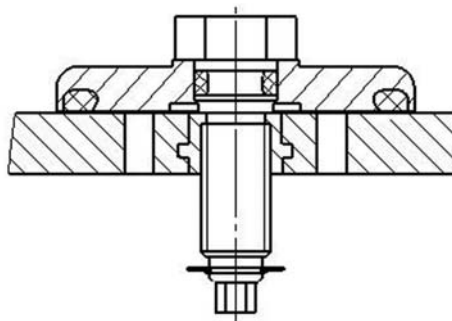


图 31

当心(CAUTION)

干燥处理后,煤油放油塞必须重新封死以保证切换开关油室的油不会流入变压器油箱。

8.1.2.1 在真空罐中的汽相干燥

注意(NOTE)

在真空罐中进行变压器干燥时,必须拆下分接开关头的盖板,放到真空罐外面去。

(1)加热:通入 90 °C 左右的煤油蒸汽,这个温度保持恒定 3 到 4 小时。

(2)真空干燥:以每小时 10 °C 提高蒸气温度直到规定的施加到分接开关的最终温度(最大 125°C)。干燥持续时间通常与变压器的干燥时间相同。

8.1.2.2 在变压器油箱中的汽相干燥

在变压器自身油箱进行汽相干燥时,煤油放油塞通常从外面够不到,只能从里面打开。在这种情况下必须吊出切换开关芯子,用丁字扳手,顺时针方向卸下煤油放油塞,再把切换开关芯子重新安装回去。

如果变压器是在自身油箱中干燥,在整个干燥期间分接开关头盖板一直是封住的。

开关头盖板能耐受住真空。为了保证切换开关油室内部和切换开关芯子充分干燥,必须在煤油蒸汽输入管和开关头通向切换开关油室的两个管接头之间接上连通管,内径至少 50mm。

干燥处理的步骤、温度和持续时间同第 8.1.2.1 节所述。

干燥后应检查紧固件是否松动,若发现松动必须重新紧固及止退防松。如果需要操动分接开关,切换开关油室必须注满变压器油,而分接选择器须用油润滑。

拆卸切换开关芯子

拆卸切换开关芯子时,必须将有载分接开关置于整定位置。操作步骤如下:

- 1.吊起开关头盖(拆下 24 个 M10 螺丝,17 号扳手,带锁垫)。
- 2.注意头盖密封垫(圆橡胶密封垫),图 14。
- 3.拆卸切换开关本体支撑板的固定螺母。注意保管好螺母、垫圈,记好数量。
- 4.将吊钩挂到支撑板上的吊攀孔(图 16),将吊车调到切换开关芯子正上方的垂直位置。
- 6.慢慢地非常垂直地抽出切换开关芯子。
- 7.将切换开关芯子让支撑弧板着地(必要时要保证不倾倒),图 32。
- 8.拆卸过程中不要转动分接开关,并记录下切换开关油室基底上联轴器大小头方向。

当心(CAUTION)

切不可有任何部件落入切换开关油室。否则可能卡住切换开关,导致分接开关和变压

器的严重损坏。

因此,在拆卸和复装过程中,小零件的数量一定要清点清楚。

安装切换开关芯子

复装按拆卸的反顺序进行。

1. 检查切换开关油室基底上的齿轮机构是否处于记录位置。确认联轴器大小头方向。

2.用吊车吊起切换开关芯子,移至切换开关油室上方。并观察切换芯子底部酒杯大小缺口方向,将酒杯大小缺口对准联轴器大小头方向,同时保证切换开关本体支撑板上吸油管缺口对正吸油管侧。

3. 切换开关芯子上支撑板上和分接开关头上的校正标记(红三角)(图 33)一定要相互对正。

5 将切换开关芯子慢慢插入油室直到复位牢固。

6 轻轻加点压力使上支撑板贴紧法兰支撑面。

7 用螺栓将上支撑板固定在法兰支撑面上。

8.放上开关头盖,封上开关头。务必使开关头盖上的圆密封圈位于合适位置。均匀扭紧开关头盖的 24 只 M10 螺丝,17 号扳手,扭紧力矩 34Nm(图 25)。



图 32

8.1.3 操动有载分接开关

只有切换开关油室注满油和分接选择器完全浸入变压器油中之后,才可以操动有载分接开关。

当心(CAUTION)

干燥后没有油滋润切不可操动分接开关。否则将会损坏轴承和密封垫。

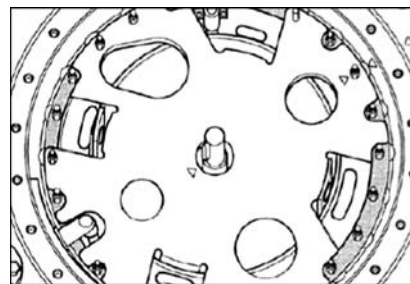


图 33

8.2 注油

警告(WARNING)

分接开关油室及其储油柜的注油必须使用符合 GB2536 标准要求的变压器油,使用其它的油会危及分接开关和变压器的安全运行。

分接开关和变压器同时在真空下注入新变压器油。

VMM 系列有载分接开关适用于切换开关油在一 -25°C 至 $+115^{\circ}\text{C}$ 的温度范围内运行。

注油时使用分接开关头上的管接头 S 或 R。有载分接开关抽真空时,在管接头 E2 和 Q 之间要接上连通管,使切换开关油室和变压器能同时抽真空。

9 管接头

分接开关头上备有三个管接头。松开压紧法兰(4 个 M10 螺栓,17 号扳手),这些管接头都可以任意转动(见图 34)。

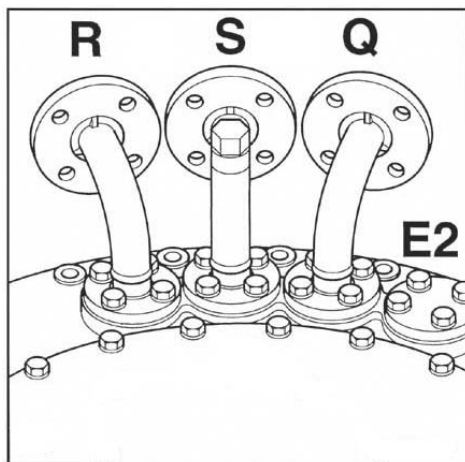


图 34

9.1 保护继电器的管接头 R

保护继电器 QJ4-25 (见附页 12)的安装具体参看保护继电器使用说明书。

保护继电器安装在分接开关头部法兰与储油柜之间的连结管路中,尽可能靠近分接开关头部处,通常直接装在 R 的法兰上,通向储油柜的连结管道必须向上倾斜至少 2%,保护继电器上箭头标志必须指向储油柜。

如果有载分接开关头盖和储油柜油面之间的高度差大于 5m,请联系我们,共商静态过压升高的问题。

9.2 吸油管的管接头 S

吸油管管接头 S 上有一个放气塞,连接一根终端带放油油门的管子,置于变压器油箱一侧便于操作的高度,用于切换开关检修或换油时从切换开关油室抽油。

9.3 注油管的管接头 Q

这个管接头用于连接在线滤油机的回油管,建议也用一根端部带阀门的管子引出。如果没有滤油机,可以用一个闷盖封住。

这个管接头也可用于特殊设计,有分接变换监控装置时,用于安装分接变换监控装置。

9.4 接头法兰 E2

这个法兰通常用盖板封住。该法兰孔从开关头底下直通变压器油箱。
如果需要,也可以接到变压器气体继电器的集气管上。

10 电动机构、圆锥齿轮传动箱和传动轴的安装以及分接开关与电动机构的联结校验

10.1 电动机构的安装

详细的安装说明见 MA7B 或 MAE 电动机构使用说明书。

注意(NOTE)

- (1) 电动机构的出厂编号必须与分接开关相符(见铭牌)。
- (2) 电动机构和分接开关必须在相同的整定工作位置。此位置表示在随开关提供的分接开关接线图中。
- (3) 电动机构在变压器油箱侧壁垂直安装,不得歪斜,并能防止变压器过度震动的影响。

10.2 圆锥齿轮传动箱的安装

圆锥齿轮传动箱(见附页 13)用 2 个 M16 螺栓固定在焊接于变压器箱盖的支架上。

注意(NOTE)

- (1) 圆锥齿轮传动箱要与分接开关配套。打印的出厂序号必须一致。
- (2) 圆锥齿轮传动箱的水平传动轴必须和开关头部齿轮盒的轴端在一条直线上。
- (3) 拆下头部齿轮盒的压板,并松开齿轮盒的压圈后,头部齿轮盒便可以自由转动。
- (4) 头部齿轮盒的位置调准后必须紧固压圈(最大扭矩 15Nm),盖上齿轮盒压板,用琐片锁死螺栓(图 35)。
- (5) 特殊设计的圆锥齿轮传动箱和及其垂_直或水平传动轴的中间轴承的安装可比照上述说明进行。

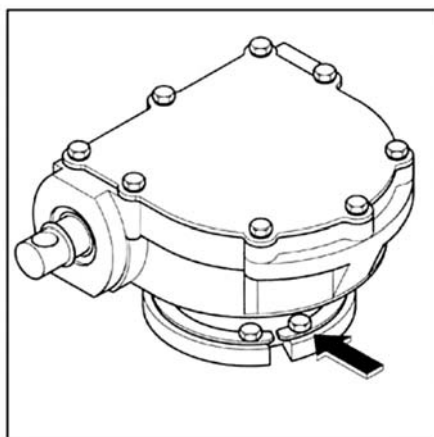


图 35

10.3 传动轴的安装

传动轴(见附页 14)是电动机构和分接开关之间的机械连接,通过圆锥齿轮传动箱将垂直方向的转动转换为水平方向的转动。

传动轴和护罩在安装前应按装配要求截断到实际需要的尺寸。

安装时,先在电动机构与圆锥齿轮传动箱之间安装垂直传动轴,再在圆锥齿轮传动箱和开关头之间安装水平传动轴。

传动轴长度超过 2m 时,为防止晃动应带中间支承箱,但须在订货时提出,特殊供货。

3×VMMI…三相组开关组分接开关传动轴安装操作步骤:

下述操作步骤也适用于所有其他结构型式的 VMM 型有载分接开关。

对于三柱的特殊布置形式,必须在变压器箱盖上方将各开关头耦合在一起。由于回转头部齿轮机构的传动轴会引起切换开关动作,所以齿轮机构调整后一定要检查切换开关动作是否准确的返回整定位置。

操作步骤如下:

(1)首先检查各个分接开关的操作位置是否一致(察看头部齿轮盒观察窗),各个单相开关都必须处于整定位置。

(2)将头部齿轮机构转到合适的安装位置并固定(旋紧压圈螺栓,锁紧锁垫)。注意各个头部齿轮机构的位置须一致。

(3)逆时针旋转各个轴端,使切换开关动作一次,即单台分接开关变换一级,再检查各个开关头的操作位置是否一致。

(4)在各个开关头之间安装水平传动轴。

(5)将耦合好的开关组一起转到整定位置。

注意检查该位置必须是分接开关下降方向到达的中间位置。检查所有的分接开关和电动机构是否都在同一位置。

(6)安装防护罩。

(7)安装垂直传动轴。

10.4 分接开关与电动机构的联结校验

分接开关与电动机构联结后,必须手动操作检查切换开关打响时间应在电动机构停止动作之前完成,并有一个明显的时间间隔(分接变换指示轮上红线之前的 1.5~2 格),且在两个方向上应对称。

(1)检查分接开关与电动机构在相同的整定位置。

(2)用手柄向 1→N 方向摇动,待切换开关动作时(听到切换响声开始)继续转动手柄并开始记录手柄旋转圈数,直至电动机构分接变换指针走到绿色带域中心的红色标志(MAE)或分接变换指示轮绿色带域中心的红色标志出现在观察窗中间(MA7B)时停止摇动,记下手柄旋转圈数 m。

(3) 朝 N→1 方向摇动手柄,按上述方法记下手柄旋转圈数 k。

若 $m=k$, 说明联结无误。若 $m \neq k$ 且 $m-k > 1$ 时, 需要进行旋转差数平衡, 即把电动机构与垂直传动轴联结处松开, 用手柄向多圈数的方向摇动 $1/2(m-k)$ 圈, 再把垂直传动轴与电动机构联结起来。重新按(2)、(3)检查两个方向的旋转圈数, 直至 $m-k < 1$ 。

11 有载分接开关在变压器厂的投入运行

11.1 操作试验

变压器通电前,分接开关必须进行完整的操作循环,分接开关和电动机构不应发生任何故障;在每个操作位置上电动机构的位置指示、远方位置指示、分接开关的位置指示三者应相同;在两个终端位置上,电气和机械的终端限位保护功能应可靠。

当心(CAUTION)

干燥后没有油滋润切不可操动分接开关。否则将会损坏轴承和密封垫。

当心(CAUTION)

分接开关和电动机构的耦合位置必须相同,否则将导致分接开关和电动机构发生严重故障。

11.2 最终注油

经储油柜向分接开关注变压器油并放气,步骤如下:

(1)用开关头盖的放气螺塞(图 36)给开关头放气:打开螺栓,拆下带槽口的塞子螺丝 M6,最大扭矩 2Nm。

(2)用弯管上的放气塞(图 37)给吸油管(S)放气:卸下 M16 盖形螺母,22 号扳手,最大扭矩 9Nm,拆下带槽口的塞子螺丝 M6,最大扭矩 2Nm。

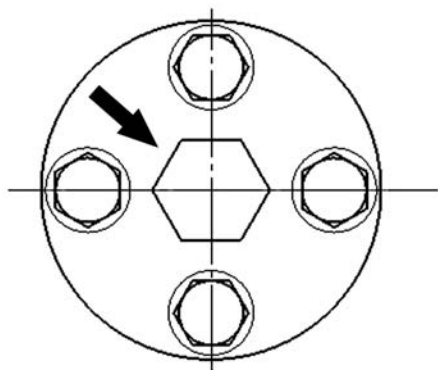


图 36

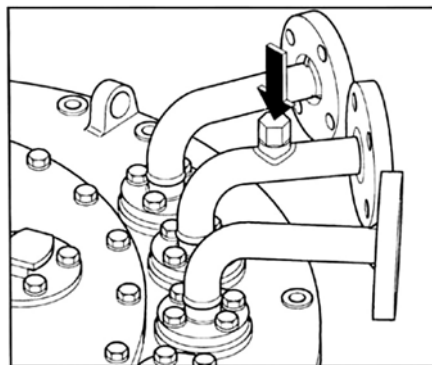


图 37

警告(WARNING)

吸油管一定要彻底放气。否则会显著削弱分接开关的对地绝缘能力。

11.3 接地连接

(1) 将分接开关与变压器油箱通过导体、开关头接地螺丝(2-M12 螺栓和螺母, 19 号扳手)连接起来。最大扭矩 60Nm (图 38)。

(2) 将电动机构箱通过导体、接地螺栓 M12 与变压器油箱连接起来。19 号扳手, 最大扭矩 60Nm。

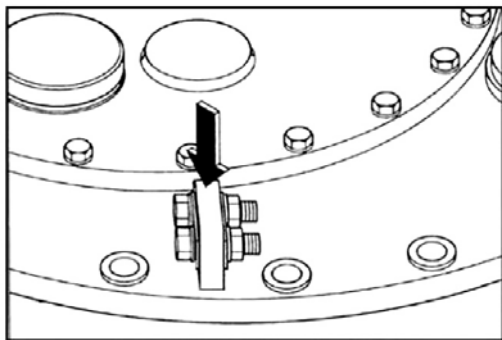


图 38

11.4 变压器的电气试验

在上述项目完成后即可进行变压器验收所需要的电气试验。

11.5 分接开关的整定工作位置

所有试验结束后, 应将分接开关和电动机构停止在交货时的整定工作位置。

12 到运行现场的运输

如果变压器到安装现场是拆下电动机构运输, 则应将电动机构置于整定位置再拆卸传动轴和电动机构。

当心(CAUTION)

分接开关未联轴时不准操动电动机构。

电动机构的复装应按第 10.1 和 10.3 节说明进行。

注意(NOTE)

如果变压器是注满油但不带油枕贮存与运输, 则切换开关油室内部和变压器油箱之间一定要装旁通管, 以补偿油膨胀产生的静压。该旁通管安装在开关头的管接头 E2 和 Q 之间。

对于不带储油柜的 2 到 4 周的短期贮存, 则需将分接开关油面下降 5 升左右。

如果变压器是不充油运输或贮存, 切换开关油室的油也要全部放出。此时仍需要装上

旁通管,使切换开关油室内部和变压器油箱内部压力均衡。

如果打算长时间贮存,电动机构的加热器应接上电源,投入运行。

13 在运行现场的投入使用

变压器投入运行前,有载分接开关和电动机构都必须按第 11.2 节进行注油,按第 11.1 节进行操作试验。同时检查保护继电器的功能。

注意(NOTE)

保护继电器必须接入断路器的跳闸回路,以便在保护继电器动作时,能立即切除变压器。

当按下保护继电器的试验按钮“跳闸”时,断路器一定要跳闸,把变压器切除。并检查确认,只有按下保护继电器的“复位”试验按钮,变压器才能通电。

打开油枕和分接开关之间的阀门,把变压器合闸,确认分接开关一切正常后,即可投入使用。

当心(CAUTION)

一定要遵守变压器制造厂规定的安全注意事项。

当心(CAUTION)

检查储油柜和分接开关头之间的所有油门是否都已经打开。

14 运行期间的监护

有载分接开关和电动机构的运行监护仅仅是有载分接开关开关头、保护继电器和电动机构的定期外观检查。这些检查可以和通常的变压器控制检查同时进行。

有以下几点:

- (1)检查开关头,保护继电器和管路各连接处的密封是否漏油。
- (2)检查电动机构机箱密封是否良好。
- (3)检查安装在电动机构机箱内的电加热器的功能是否正常。
- (4)检查安装在电动机构机箱内的各电器元件外观状态是否正常。
- (5)检查有载分接开关储油柜的硅胶吸湿器状态是否良好。
- (6)按使用说明书进行保护继电器的功能试验。

(7) 变压器中的绝缘油应由用户按照相关规程进行监视。有载分接开关油的品质必须和变压器油同时进行监视。

(8) 当更换有载分接开关储油柜的硅胶吸湿器时,作为预防措施,应测定切换开关油的绝缘强度。

警告(WARNING)

一旦保护继电器动作,在分接开关和变压器完成检查之前,切不可重新合闸。在这种情况下应抽出切换开关芯子进行检查,一定要查清分接开关和变压器是否损坏、查清引起故障的原因及排出故障后,变压器方能重新投入运行。否则会引起分接开关和变压器的严重损坏。

这项警告同样适用于其他保护装置动作时,例如有载分接开关的压力释放阀动作。只有确信有载分接开关和变压器确实没有损坏,设备才能重新运行。

15 维护和检修

15.1 定期维护和检修周期

有载分接开关在长期运行过程中,只有切换开关需要定期检修,分接选择器一般情况下不需检修。

15.1.1 真空熄弧型 VMM 有载分接开关比油中熄弧型 M 有载分接开关,显著地延长了检修间隔时间,大大的降低了运行和维护成本。

VMM 系列有载分接开关每分接变换操作 150 000 次必须进行检修。

如果准备工作充分,正常的检修一日内便可完成。

15.1.2 分接开关采用的油枕、呼吸器的使用维护与一般的变压器相同。

15.1.3 切换开关油室及其储油柜注入的绝缘油必须是符合 GB2536-90 标准的新的变压器用矿物绝缘油。

表 1:切换开关油更换处理的限值

有载分接开关	含水量	介电强度
VMMIII500-600Y	<40ppm	>30kV/2.5mm
VMMI601-1200	<30ppm	>40kV/2.5mm

绝缘强度限值见表 1。

切换开关油的更换和处理必须符合 GB10230.1-2007 的规定。

15.1.4 除上述检修周期之外,切换开关芯子在操作 800 000 次以后必须更换。

警告(WARNING)

忽视检修周期或者不完整不正规的检修都可能导致有载分接开关和变压器的严重损坏。

由于真空熄弧型 VMM 有载分接开关显著地延长了检修间隔时间,这就意味着正确地进行维修更为重要。为此,我们特别推荐由我公司技术服务部承担维修。这样可以保证所有维修都正规进行,如果需要,有些组成部分可以用先进的组件更换。

如果检修不是由我公司技术服务部进行的,一定要保证从事维修的人员接受过我公司的培训或者具有承担维修的合格的资格。对于不是由我公司技术服务部进行的维修,请寄送一份合适的检修报告以便我公司更新维修记录。如果需要检修备件,请说明出厂序号(见

有载分接开关和电动机构名牌)和已进行的操作次数。

15.2 检修内容及步骤

常规的检修包括如下内容：

- 吊出和复装切换开关芯子；
- 清洗切换开关油室和切换开关芯子，必要时还要清洗切换开关油枕；
- 检查切换开关油室和切换开关芯子；
- 检查触头烧损量；
- 测量过渡电阻；
- 更换开关绝缘油；
- 检查保护继电器、电动机构、传动轴、控制器、滤油机等部件。

检修期间，保持小心谨慎的态度，保持清洁，且检修过程不应中断。切换开关芯子暴露在空气中的时间不得超过 10 小时(在相对湿度不大于 65%的情况下)，否则应按本说明书中规定干燥处理。

15.2.1 检修准备工作

a. 通常将分接开关停止在整定工作位置后进行检修。

b. 必要的设备

开关最高工作电压(kV)	72.5	126	170	252
开关注油量(升)	130	150	170	190

- 用来装脏油及新油的空桶；
- 一个用来放油和注油的油泵；
- 一个用来装滴油的盘子；
- 清洗用的各种刷子、吸收剂和不掉绒的抹布；
- 起吊设备；
- 检修工具；
- 各种备件。

注意(NOTE)：

弹簧垫圈和自锁螺母拆卸后即不可再用，应更换新的。

c. 安全措施

现场用户一定要采取如下安全措施：

变压器一定要从网路中切除并确保不再合闸，所有套管端子必须醒目接地(使用接地线或接地开关)。

一定要明确标志出作业区域。

安全措施未落实之前,不得开始检修工作。

15.2.2 切换开关吊芯步骤

a.降低油面

关闭储油柜与分接开关之间的阀门,打开头盖上的排气溢油螺钉,再打开分接开关的放油阀门,降低开关油面。

警告(WARNING)

分接开关的油必须按照易燃液体处理。此外,在开关头盖板下面、开关油中或开关油室内部都可能积聚易燃气体。因此,一定要避免明火。仅限使用易燃气体许用的抽油装置。

b.拆卸头盖

卸下头盖上的 24-M10 螺栓、垫圈并保管好。卸下头盖,注意不要损坏头盖上的 O 形密封圈。

c.卸下切换开关本体支撑板的固定螺母。注意保管好螺母、垫圈。

d.利用吊钩细心地垂直吊出切换开关芯子,并放在平坦、清洁的地方。注意不要损坏吸油管。

警告(WARNING)

切勿拆卸开关头红色标志区域内的螺杆上的螺母,否则分接开关可能会掉进变压器油箱,造成分接开关和变压器的严重损坏。

15.2.3 清洗

储油柜、油室清洗:

将切换开关油室的油全部放出,打开开关头和储油柜之间的阀门,直到从储油柜流出干净油为止。必要时用干净的变压器油冲洗储油柜。

放出油室的油,用干净的变压器油冲洗油室。必要时可用刷子洗去附着在绝缘筒内壁的碳粉。

拆下吸油管,用干净的变压器油里外冲洗,再复装回去。

为安全起见,在切换开关芯子吊出后,要盖上头盖并拧上螺栓。

切换开关芯子清洗:

切换开关芯子吊出后,先进行外观检查,用干净的变压器油冲洗,并用刷子清洗支撑绝缘筒。彻底的清洗将在拆开检修时进行。

注意(NOTE):

清洗油室、吸油管和切换开关芯子时只能使用干净的变压器油,不能使用其它清洗液体。

15.2.4 切换开关芯子的检修

(a) 记录吊出位置:

开始检修前,要先记录切换开关最后停止位置,记录弹簧储能机构上滑板释放位置,以便在切换开关复装后回复到此位置。

(b) 检查各紧固件是否松动。

(c) 检查储能机构的主弹簧、复位弹簧、爪卡是否变形或断裂。

(d) 检查触头编织软联结是否损坏。

(e) 检查动触头的变换程序。

(f) 测量过渡电阻:

测量值与铭牌上的标称值比较,误差应在 10%范围内

(g) 真空灭弧室检测

警告(WARNING)

检测真空灭弧室超程接近 0 时,该真空灭弧室应更换新的,否则会严重损坏分接开关或变压器。

真空灭弧室的更换

- 1) 拆卸真空灭弧室动端和定端的软连接线。
- 2) 拆卸定端固定真空灭弧室的 M8 螺栓。
- 3) 拆卸动端固定真空灭弧室的 2-M8 螺栓。
- 4) 调整真空灭弧室方向,取下真空灭弧室。
- 5) 将新真空灭弧室部装件装好,按拆卸的反方向顺序装好新真空灭弧室。
- 6) 调整真空灭弧室超程在其规定范围
- 7) 检测切换程序应符合实验报告要求

切换开关芯子的复装

将切换开关芯子吊到油室上方,慢慢的小心下落到油室内。用扳手将支撑板上的紧固螺栓把切换开关固定。

15.3 注油

用新的符合要求的变压器油注入开关油室,油面到支撑板为止。然后更换头盖上的 O 型密封圈,盖上开关头盖,用 24 个 M10 螺栓紧固开关头盖。打开保护继电器和开关油枕之间的阀门,用扳手松开头盖上的放气螺钉盖帽,并用螺丝刀松开塞芯,排除开关头部的空气。同时应做好吸油管上放气螺钉的放气,将油泵开动注入新油。

如果分接开关装有滤油机,则将滤油机开动并放气。

储油柜注入新油到原来的油位。

注意(NOTE):

变压器注油后停放时间至少 1 小时

15.4 进一步检查

注意(NOTE):

在未彻底完成下列(1)~(4)的检查前禁止向变压器送电。

(1) 传动轴

检查水平传动轴和垂直传动轴联轴托架处螺栓、螺母是否紧固,锁片是否锁紧。必要时,在耦合螺栓和 O 形圈上加点润滑脂。

(2) 电动机构和分接开关的功能试验

检查电动机构和分接开关的分接位置是否一致。如不一致,说明电动机构和分接开关之间存在联轴错误。

检查电动机构和分接开关耦合的对称性。电动机构的滞后停止在两个方向上必须相同,若不相同,必须重新调整。调后再按(1)节联轴,紧固螺栓、锁紧锁片。

进行全调压范围的试操作,检查电动机构电气和机械的终端限位保护功能。

(3) 保护继电器

一旦保护继电器动作,一定要通过断路器立即切除变压器。为此,保护继电器的操作试验应包括检查断路器的功能是否良好。

在此项试验中,一定要确保变压器不带电,变压器的接地连接不被拆除。其次,如果保护继电器的跳闸回路和消防设备相连接,还要保证消防设备不动作。

检查方法如下:

- a. 打开隔离开关,将变压器端子接地,合上断路器。
- b. 打开保护继电器护罩(3-M6 螺钉),按下跳闸按钮,断路器一定断开。
- c. 检查保护继电器在跳闸位置上,断路器一定不能合上。
- d. 将保护继电器重新置于复位位置,合上护罩。

警告(WARNING)

一旦保护继电器动作,分接开关和变压器未完成检查前不允许重新合闸。在这项检查中,一定要进行切换开关的吊芯检查。

一定要确信故障原因已经排除或者分接开关和变压器确实没有损坏才能重新投入运行。在未经检查前变压器决不可重新投入运行,否则可能导致分接开关和变压器严重损坏。

(4) 电压调整器

如果分接开关具有电压调整器控制,则根据其使用说明书检查电压水平、灵敏度(带宽)和动作延时的设定值,以避免发生不必要的分接变换动作。

当进一步检查确认分接开关一切正常后,即可投入运行。

16 保修

从安装使用之日起 12 个月内或制造厂发货给用户之日起 18 个月内,若产品因制造质量问题不能正常工作,制造厂给予免费修理。

如果分接开关或电动机构等开关配套部件在运行过程中出现了严重故障,而在运行现场又不容易修理,或者保护继电器发生了动作,这时请直接与我公司商务部或技术服务部联系,联系方式:

通讯地址:贵州省遵义市上海路 427 号

邮编:563000

商务热线:0852-8623251 8624173

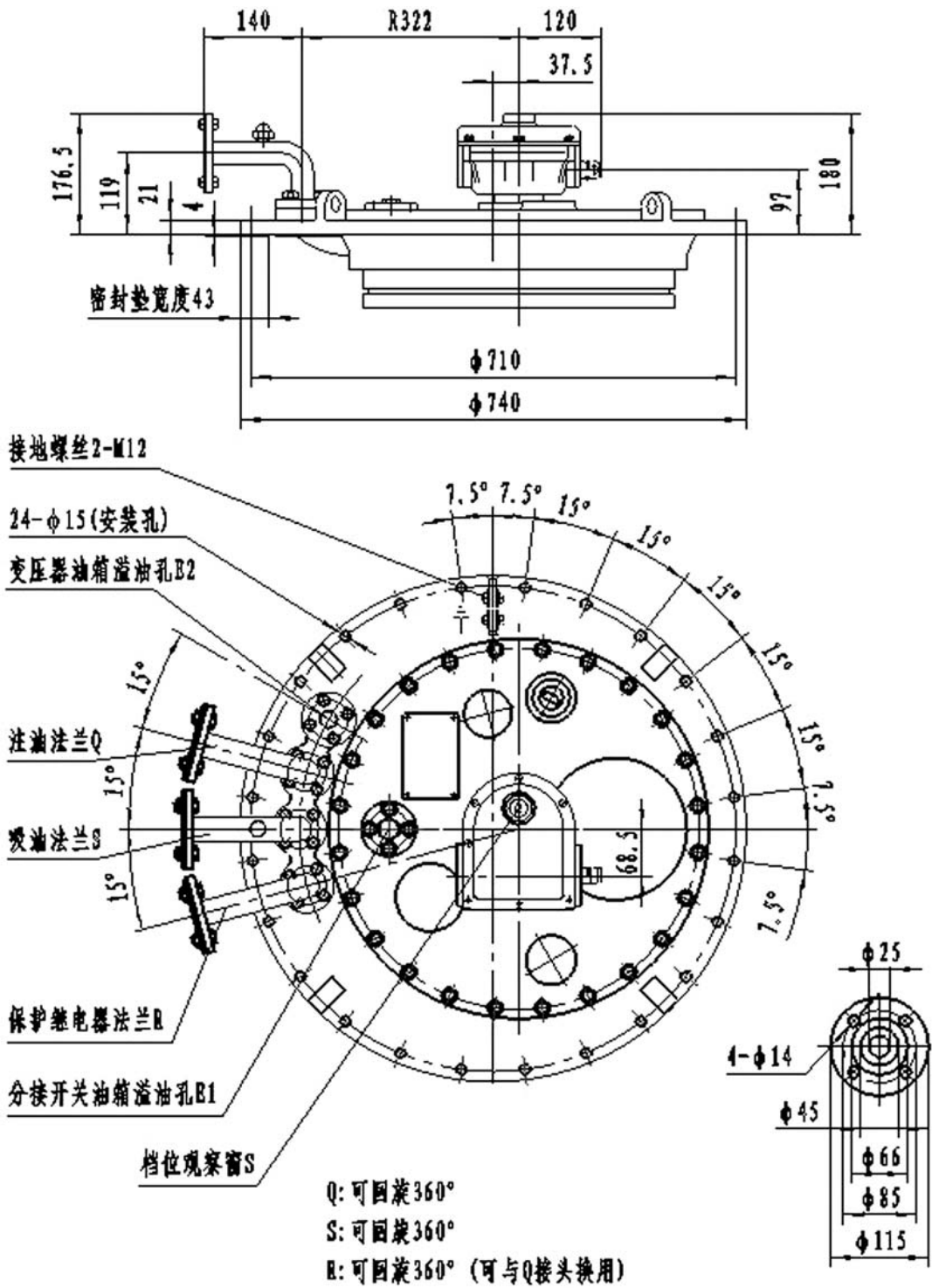
服务热线:0852-8623327

传真:0852-8620567 8637558

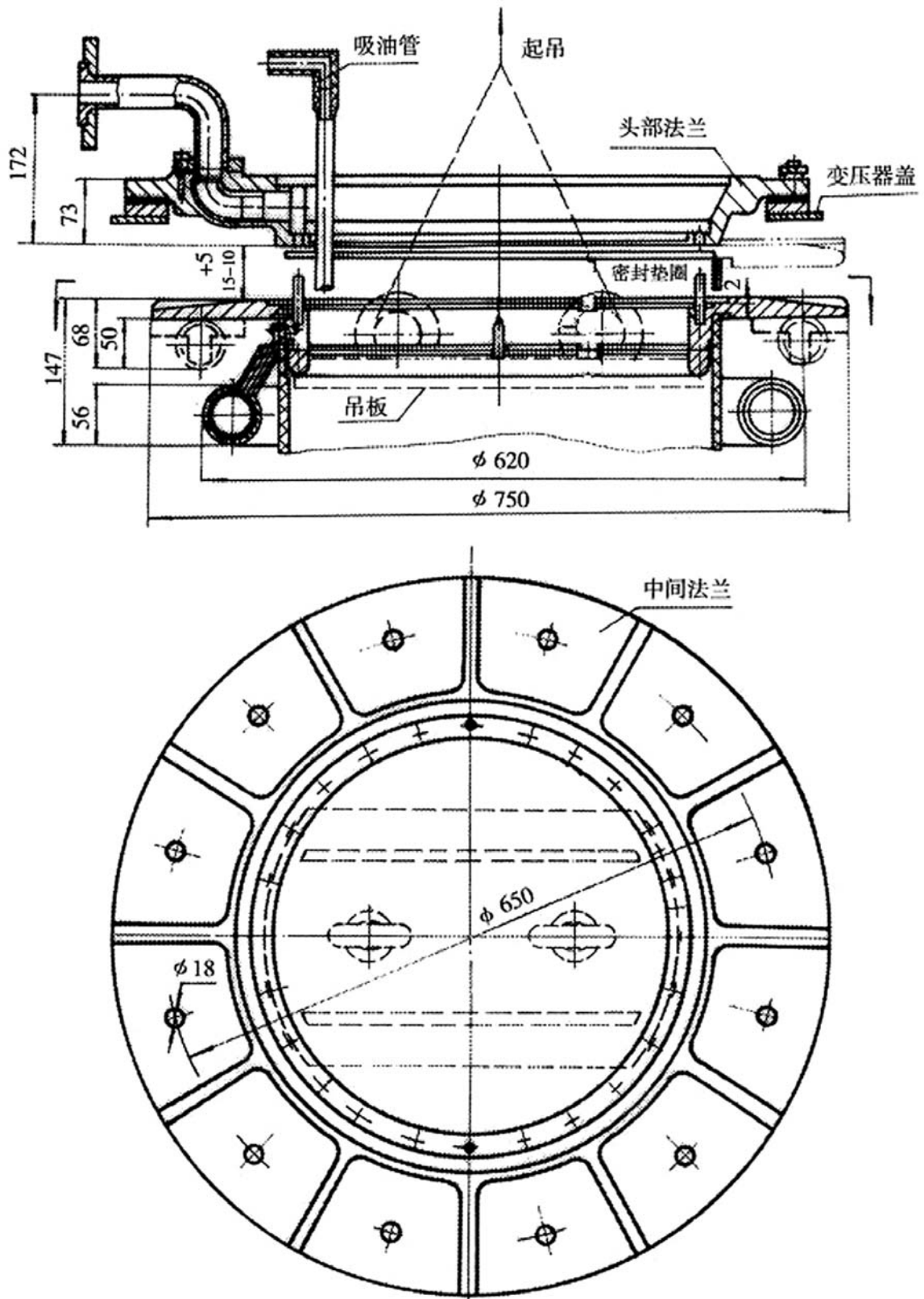
电子邮箱(E-mail):gyxs@czdq.cn

Http://www.czdq.cn

附页 1:分接开关头安装尺寸结构图(箱顶式)

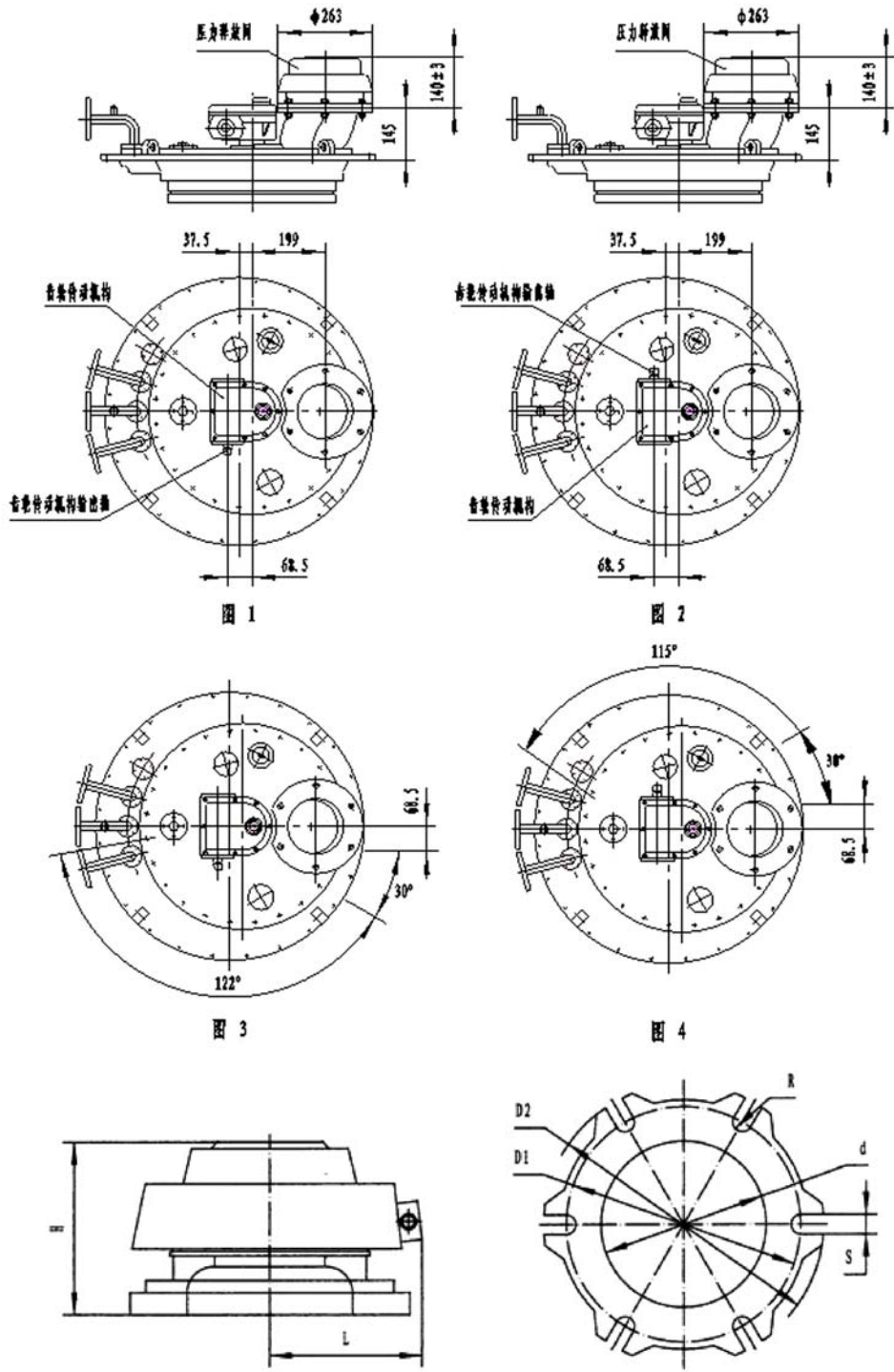


附页 2:分接开关钟罩式安装尺寸结构图



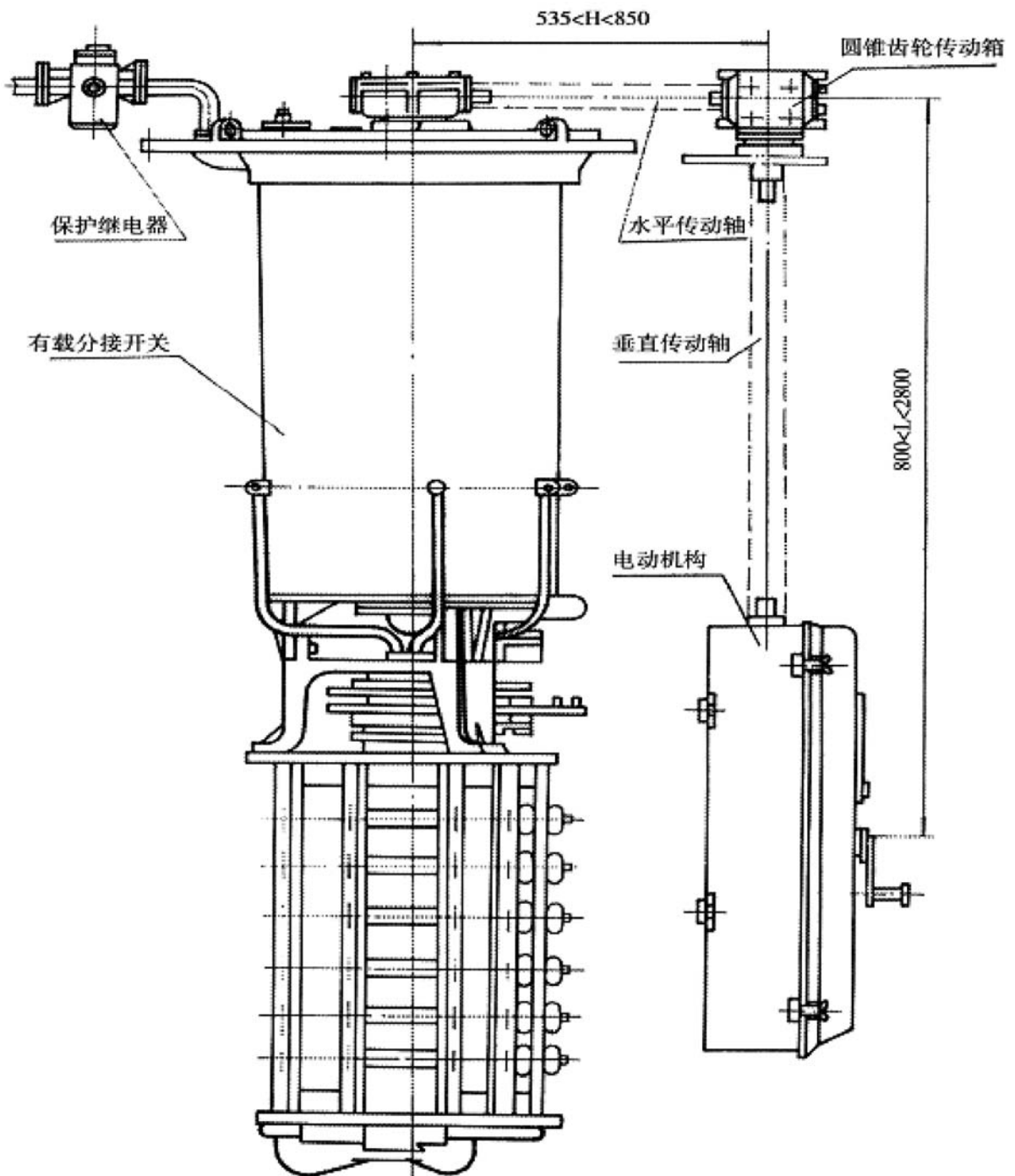
附页 3:分接开关配压力释放阀示意图

说明:正常情况下,M型有载分接开关配压力释放阀时,法兰头部齿轮传动机构按图 1 布置生产,若按图 2 生产,则须用户提出。图 1 中齿轮传动机构的旋转角度见图 3 所示,图 2 中齿轮传动机构的旋转角度见图 4 所示。

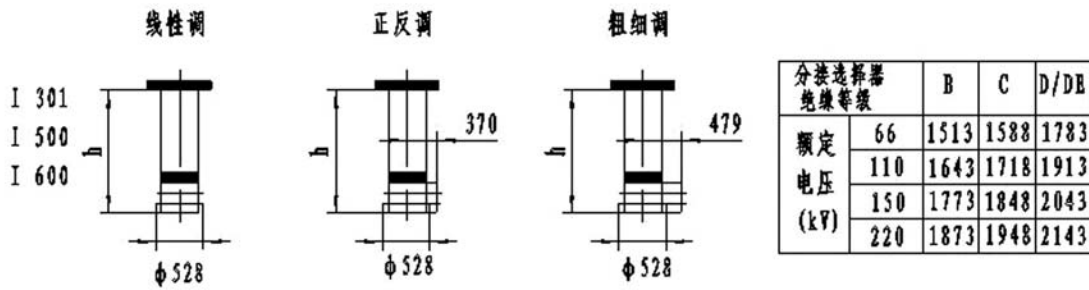
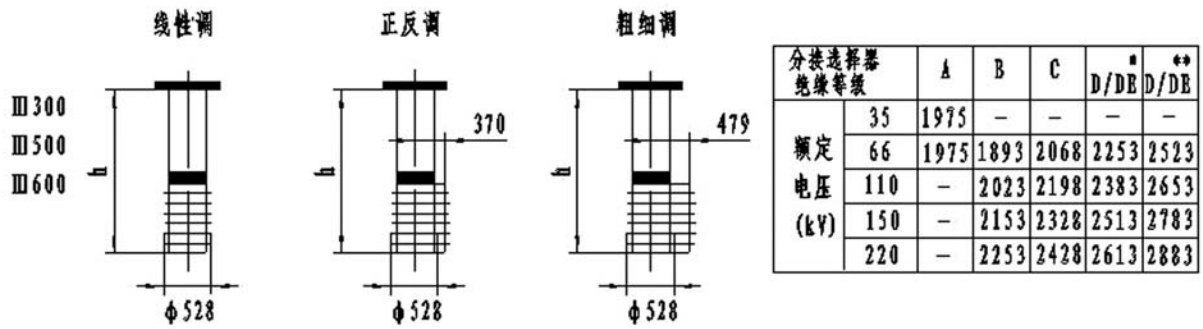


规格	D1	D2	d	S	E	L	安装螺钉×数量
130KJ	$\Phi 235$	$\Phi 263$	$\Phi 172$	18	140 ± 3	176 ± 4	M16×6

附页 4: 分接开关整体布置图



附页 5:分接开关等级分类尺寸图



注: '表示不带转换选择器(线性调)
 “表示带转换选择器(正反调或粗细调)

附页 6:分接开关主绝缘水平

表 2

kV

额定电压	最高工作电压	交流工频试验 电压 min	冲击试验电压	
			全波 1.2/40	截波 2……5μs
35	40.5	85	200	225
66	72.5	140	330	390
110	126	230	550	630
220	252	460	1050	1210

附页 7:分接开关内部绝缘水平

表 3:Y 结开关内部绝缘水平

kV

绝缘距离 符号	分接选择器 A 型		分接选择器 B 型		分接选择器 C 型		分接选择器 D 型	
	全波 1.2/50	工频 1min	全波 1.2/50	工频 1min	全波 1.2/50	工频 1min	全波 1.2/50	工频 1min
a	135	50	265	50	350	82	460	105
b	135	50	265	50	350	82	460	146
a0	90	20	90	20	90	20	90	20
c1	200	95	485	143	545	178	590	208
c2	200	95	495	150	550	182	590	225
d	135	50	265	50	350	82	490	105

注：a0 内部绝缘水平系带火花间隙保护的绝缘水平时，当全波冲击 130kV，1.2/50 时，100%地响应。

表 4 D 结开关内部绝缘水平

kV

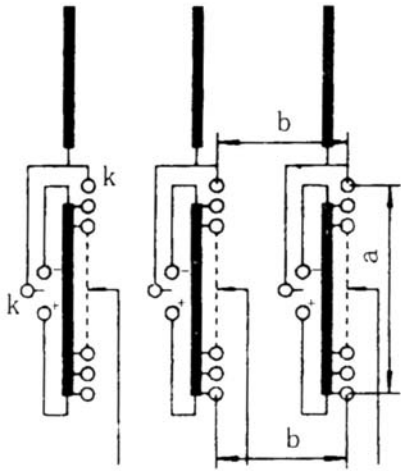
绝缘距离 符号	VMM III300-600△72.5/B		VMM III300-600△126/C	
	全波 1.2/50	工频 1min	全波 1.2/50	工频 1min
a	265	50	350	82
b	350	140	550	230
c1	485	143	545	178
c2	350	140	550	230
d	265	50	350	82

注：a0 内部绝缘水平系带电阻保护的绝缘水平时，当全波冲击 80kV，1.2/50 时，100%地响应。

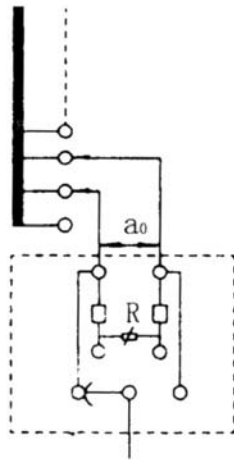
绝缘距离符号说明：

- a — 同相调压线圈最大分接与最小分接间。
- b — 调压线圈任一分接点的相间。
- c1 — 粗调分接与细调任意一分接间。
- c2 — 粗调相间。
- d — 粗调级间。
- a0 — 级间。

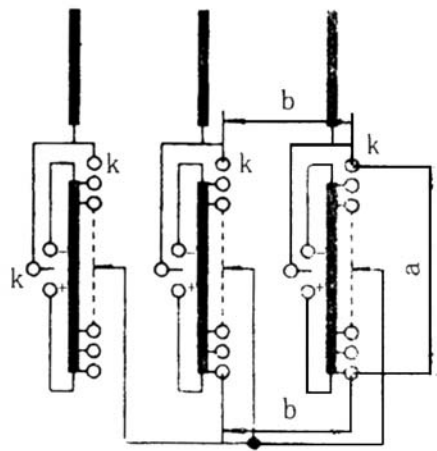
开关内部绝缘水平,绝缘距离符号说明见图。



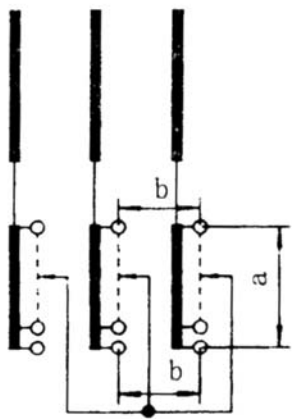
正反调(D调)



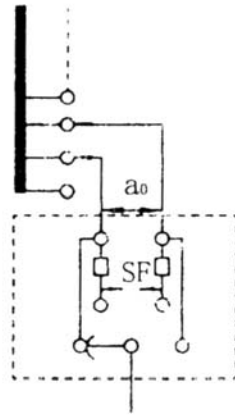
切换开关



正反调(Y结)



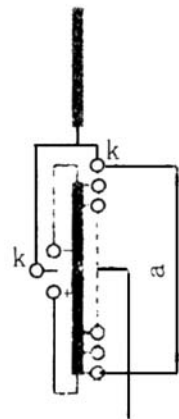
线性调



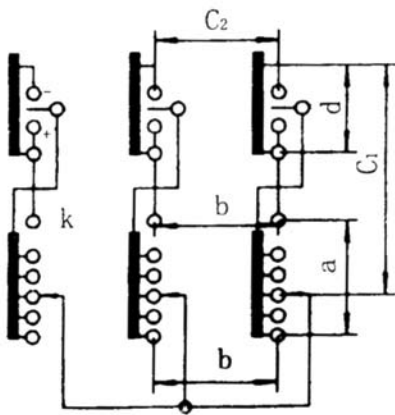
切换开关



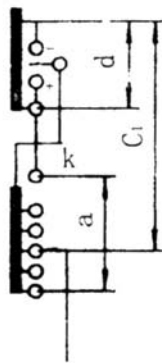
线性调



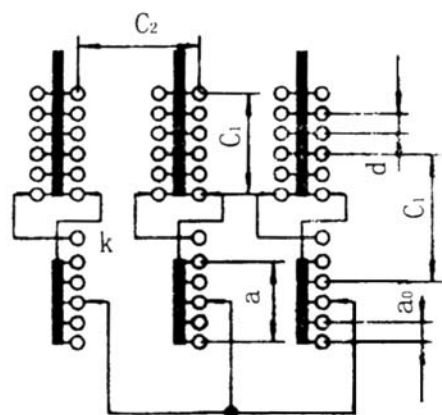
正反调



粗细调



粗细调



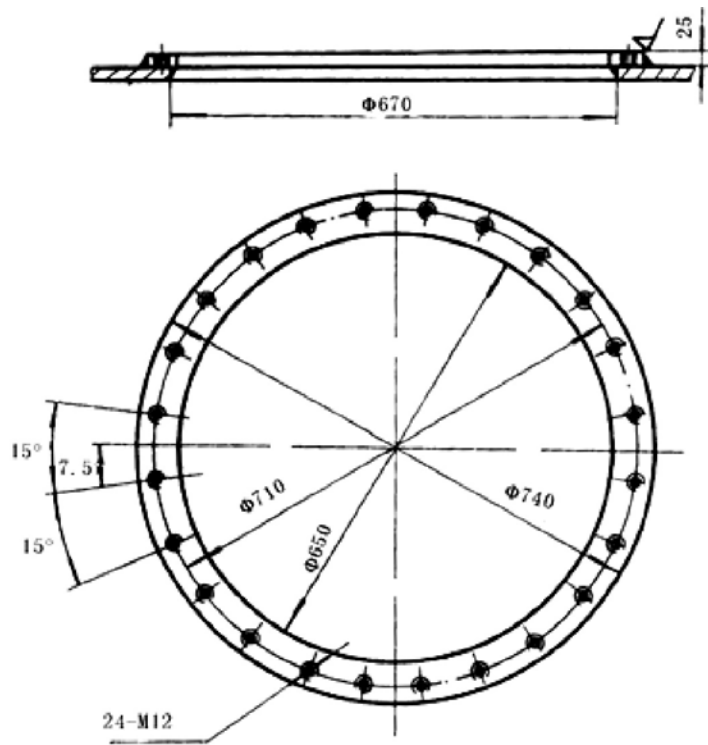
多级粗细调

附页 8:分接开关主要技术参数

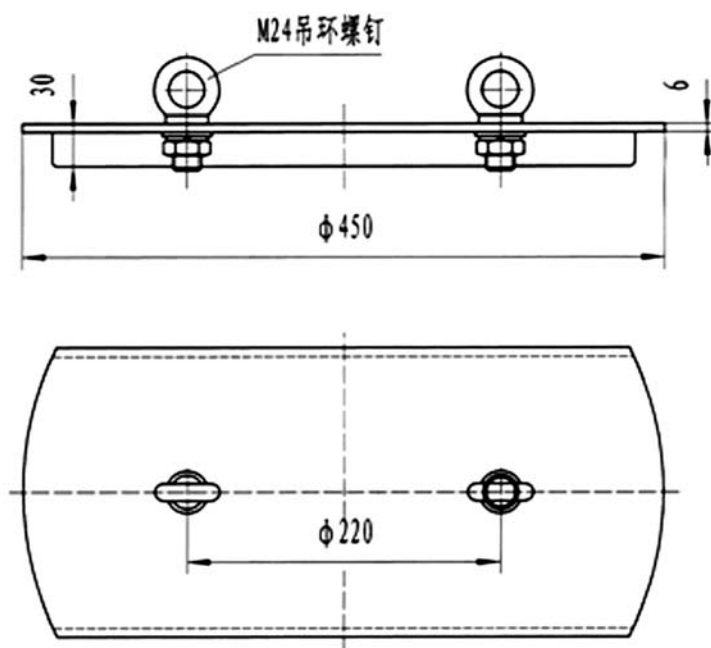
序号	分类特征		类 别				
			VMMIII500	VMMIII600	VMMI601	VMMI800	VMMI1200
1	最大通过电流(A)		500	600	600	800	1200
2	额定频率(Hz)		50 或 60				
3	相数和联结方式		三相 Y 联结中性点			单相任意联结方式	
4	最大额定级电压(V)		3300				
5	额定级容量(kVA)		1400	1500	1500	2640	3100
6	承受短路能力 (kA)	热稳定(3s 有效值)	8.0	8.0	8.0	16	24
		动稳定(峰值)	20	20	20	40	60
7	工作 位置 数	不带转换选择器	最大 34 级				
		带转换选择器	最大 35 级				
		多级粗细调	最大 35 级				
8	分接选择器		按绝缘水平分为 4 种尺寸,编号:A、B、C、D				
9	切 换 开 关 油 箱	工作压力	$3 \times 10^4 \text{Pa}$				
		密封性能	$6 \times 10^4 \text{Pa}$ 24h 不渗漏				
		超压保护	爆破盖 $4-5 \times 10^5 \text{Pa}$				
		保护继电器	QJ4-25 整定油速 $1.0\text{m/s} \pm 10\%$				
10	排油量		约 190-270L				
11	充油量		约 125-190L				
12	重量		约 250-355kg				
13	配用电动机		MAE / MA7B				

注:(1)级容量等于级电压与负载电流的乘积,额定级容量是连续允许的最大级容量。

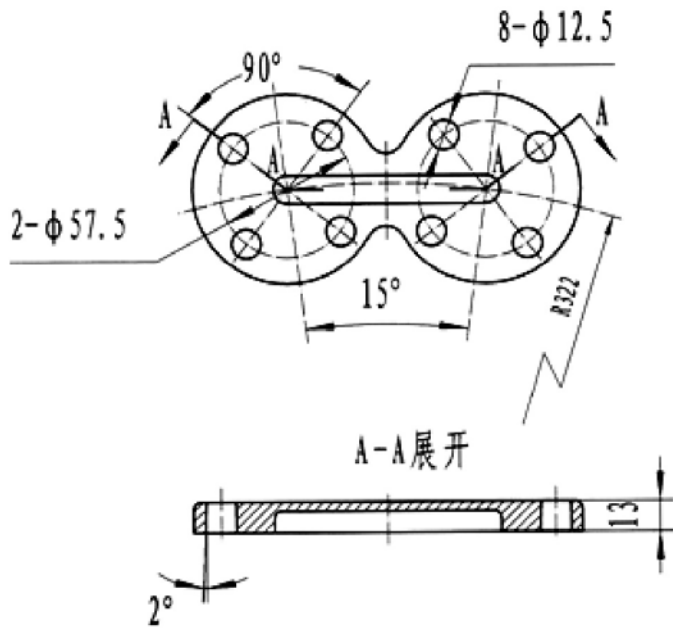
附页 9: 变压器箱盖安装法兰尺寸图



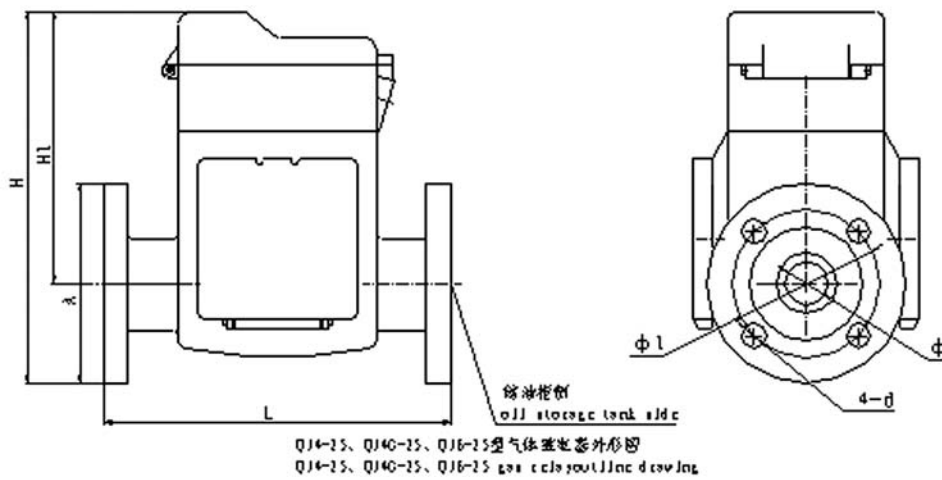
附页 10: 钟罩式开关安装用吊板



附页 11: 旁通管结构图

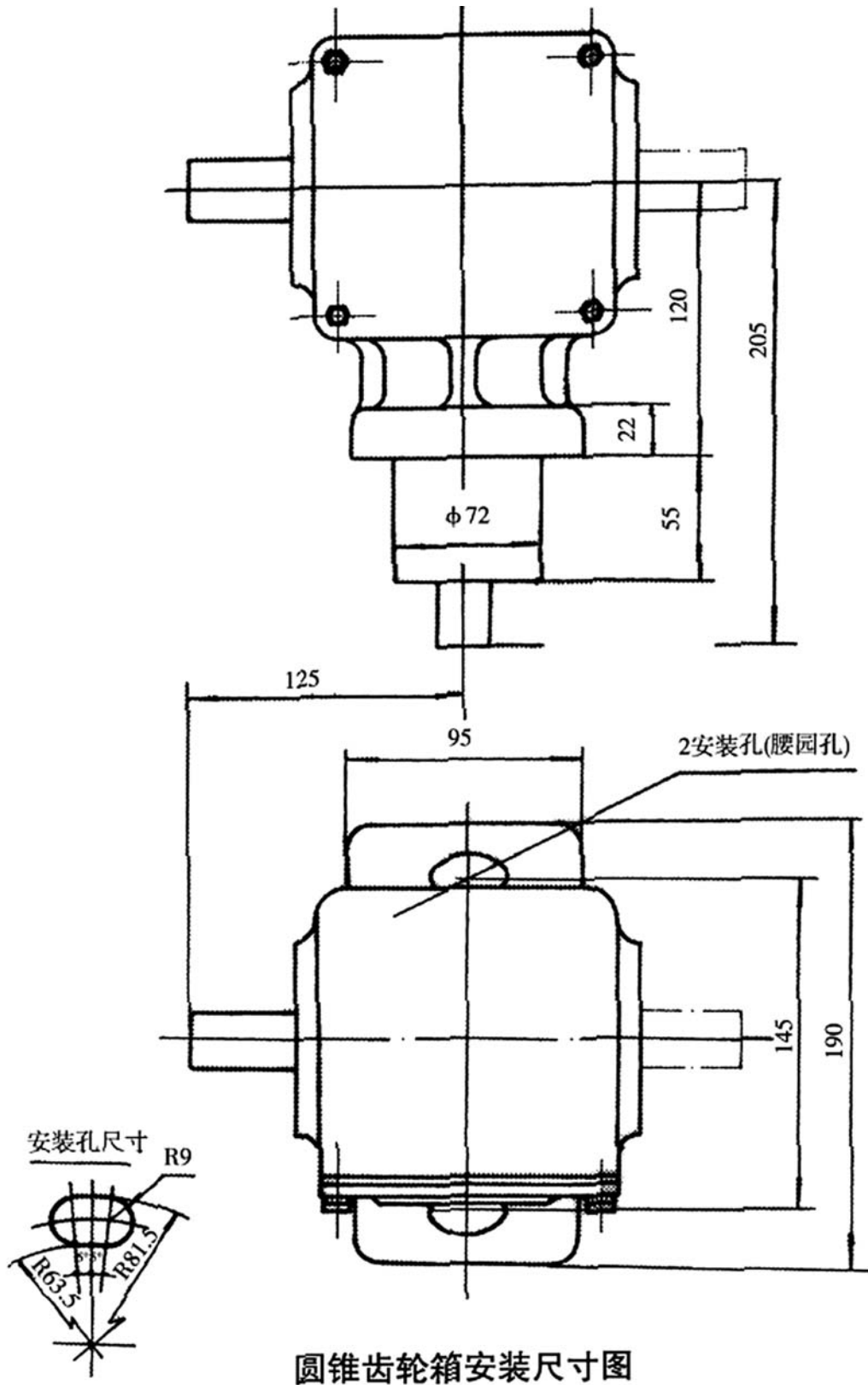


附页 12: 保护继电器外形尺寸图



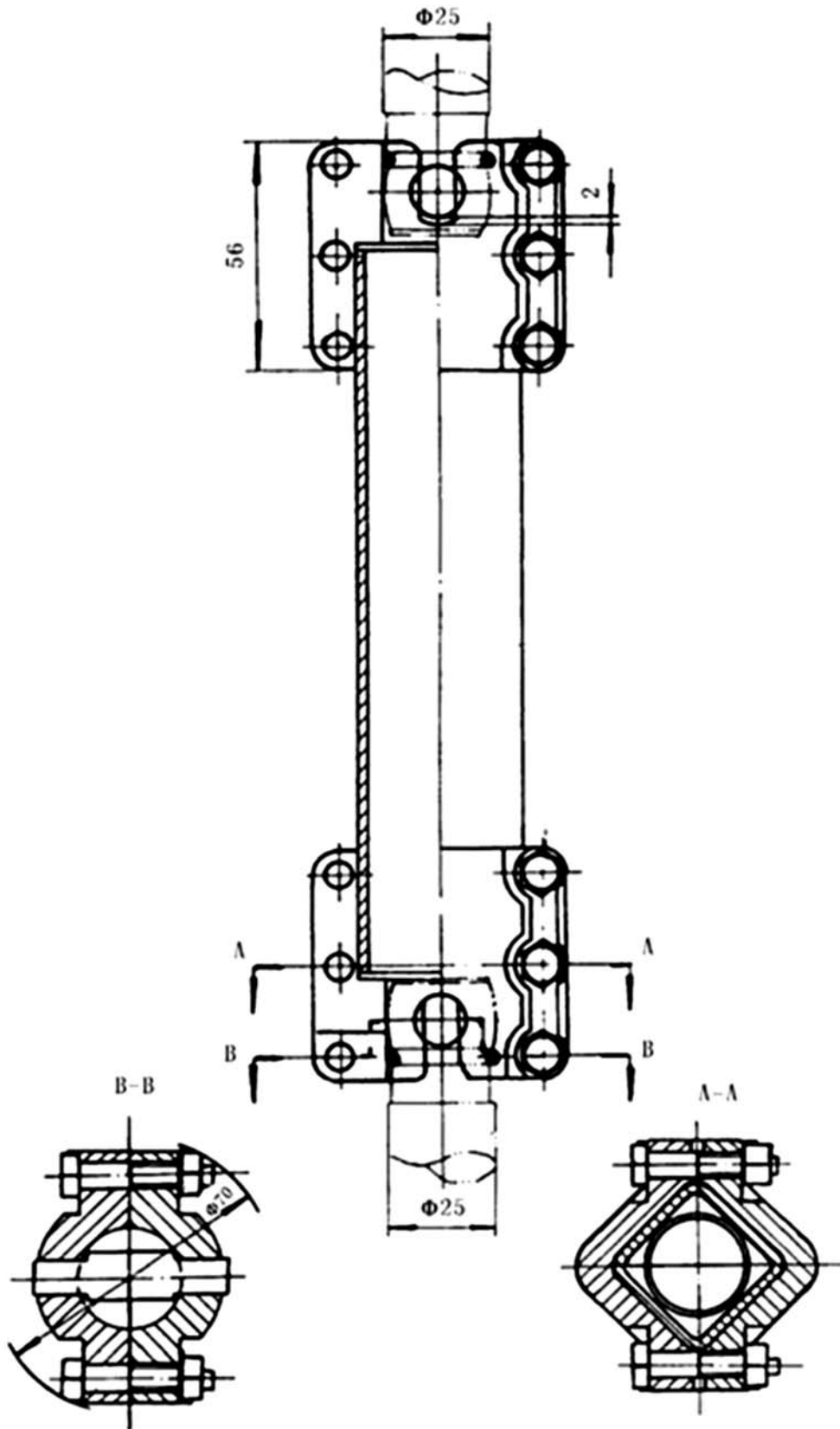
型号 type	连接管路 Connection pipe(mm)	L	Φ	Φ1	d	H	H1	A	备注
QJ ₄ -25	25	200	25	85	Φ14	215	153	Φ115	单跳闸;单信号
QJ ₄ G-25	25	200	25	85	Φ14	195	133	Φ115	单跳闸
QJ ₆ -25	25	200	25	85	Φ14	215	153	Φ115	双跳闸

附页 13: 圆锥齿轮传动箱外性和安装尺寸图

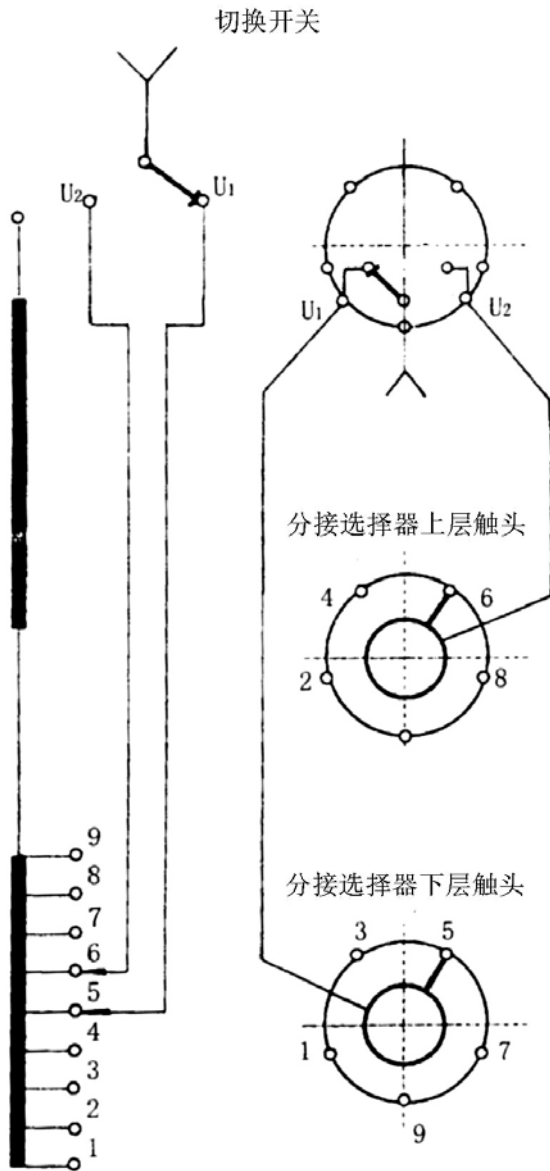


圆锥齿轮箱安装尺寸图

附页 14: 水平、垂直传动轴安装示意图



附录 A: VMM 型分接开关 10090 工作位置表和接线图

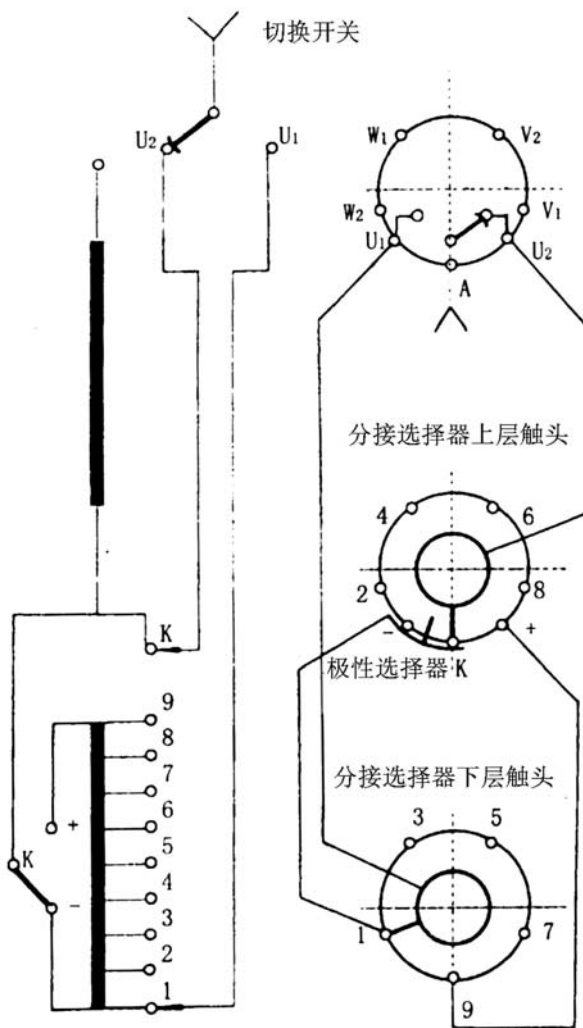


说明:

- 1、图示位置为整定工作位置，标有“·”符合标志。
- 2、分接选择器触头位置“▼”标志系工作触头。

指示位置	分接选择器位置	切换开关位置	变换方向		变换方向	
			上层	下层	上层	下层
1	1	U ₁	2	1	2	1
2	2	U ₂	2	1	2	3
3	3	U ₁	2	3	4	3
4	4	U ₂	4	3	4	5
·5	5	U ₁	4	5	6	·5
6	6	U ₂	6	5	6	7
7	7	U ₁	6	7	8	7
8	8	U ₂	8	7	8	9
9	9	U ₁	8	9	8	9

附录 B: VMM 型分接开关 10193W 工作位置表和接线图

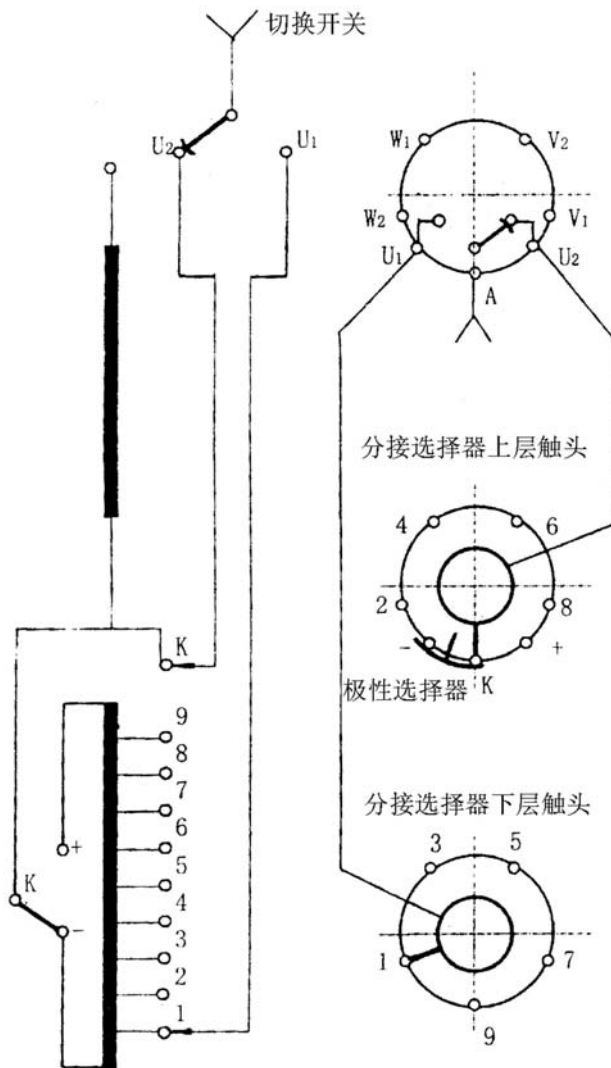


说明:

- 1、图示位置为整定工作位置，
 标有“·”符合标志。
- 2、分接选择器触头位置“▼”
 标志系工作触头。
- 3、9、10、11 三个位置等电位。

指示位置	分接选择器位置	极性选择器位置	切换开关位置	变换方向	分接选择器触头位置		变换方向	分接选择器触头位置	
					上层	下层		上层	下层
1	1	U ₁	U ₁	↑	2	1	↑	2	1
2	2	U ₂	U ₂	↓	2	1	↓	2	3
3	3	U ₁	U ₁	↑	2	3	↑	4	3
4	4	U ₂	U ₂	↓	4	3	↓	4	5
5	5	U ₁	U ₁	↑	4	5	↑	6	5
6	6	U ₂	U ₂	↓	6	5	↓	6	7
7	7	U ₁	U ₁	↑	6	7	↑	8	7
8	8	U ₂	U ₂	↓	8	7	↓	8	9
9	9	U ₁	U ₁	↑	8	9	↑	K	9
•10	K	U ₂	U ₂	↓	K	9	↓	•K	1
11	1	U ₁	U ₁	↑	K	1	↑	2	1
12	2	U ₂	U ₂	↓	2	1	↓	2	3
13	3	U ₁	U ₁	↑	2	3	↑	4	3
14	4	U ₂	U ₂	↓	4	3	↓	4	5
15	5	U ₁	U ₁	↑	4	5	↑	6	5
16	6	U ₂	U ₂	↓	6	5	↓	6	7
17	7	U ₁	U ₁	↑	6	7	↑	8	7
18	8	U ₂	U ₂	↓	8	7	↓	8	9
19	9	U ₁	U ₁	↑	8	9	↑	8	9

附录 C: VMM 型分接开关 10191W 工作位置表和接线图

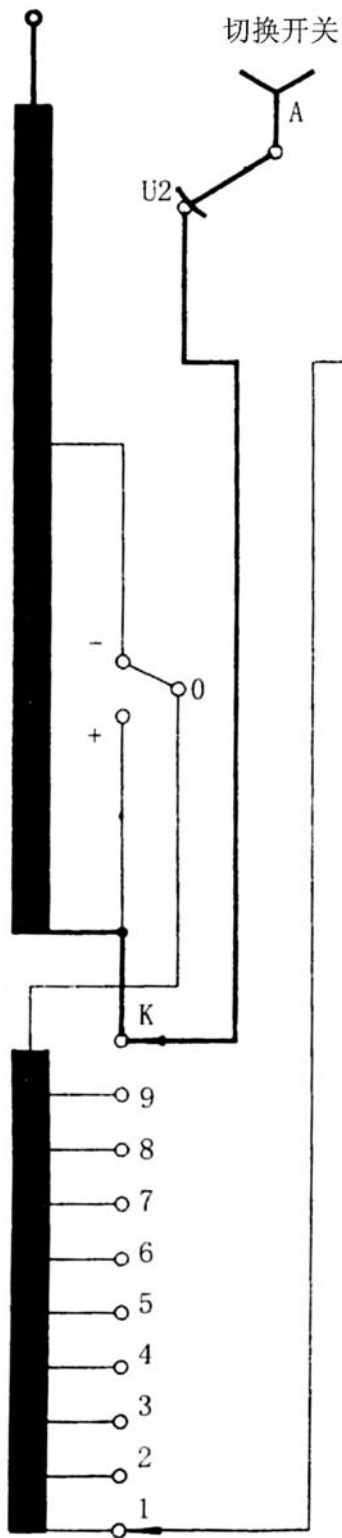


说明:

- 1、图示位置为整定工作位置，标有“·”符合标志。
- 2、分接选择器触头位置“▼”标志系工作触头。

指示位置	分接选择器位置	极性选择器位置	切换开关位置	变换方向		触头位置	变换方向		触头位置
				上层	下层		上层	下层	
1	1	U ₁	U ₁	2	1	2	1	2	1
2	2	U ₂	U ₂	2	1	2	3	2	3
3	3	U ₁	U ₁	2	3	4	3	4	3
4	4	U ₂	U ₂	4	3	4	5	4	5
5	5	U ₁	U ₁	4	5	6	5	6	5
6	6	U ₂	U ₂	6	5	6	7	6	7
7	7	U ₁	U ₁	6	7	8	7	8	7
8	8	U ₂	U ₂	8	7	8	9	8	9
9	9	U ₁	U ₁	8	9	K	9	K	9
·10	K	U ₂	U ₂	K	9	·K	1	·K	1
11	1	U ₁	U ₁	K	1	2	1	2	1
12	2	U ₂	U ₂	2	1	2	3	2	3
13	3	U ₁	U ₁	2	3	4	3	4	3
14	4	U ₂	U ₂	4	3	4	5	4	5
15	5	U ₁	U ₁	4	5	6	5	6	5
16	6	U ₂	U ₂	6	5	6	7	6	7
17	7	U ₁	U ₁	6	7	8	7	8	7
18	8	U ₂	U ₂	8	7	8	9	8	9
19	9	U ₁	U ₁	8	9	8	9	8	9

附录 D: VMM 型分接开关 10191G 工作位置表和接线图

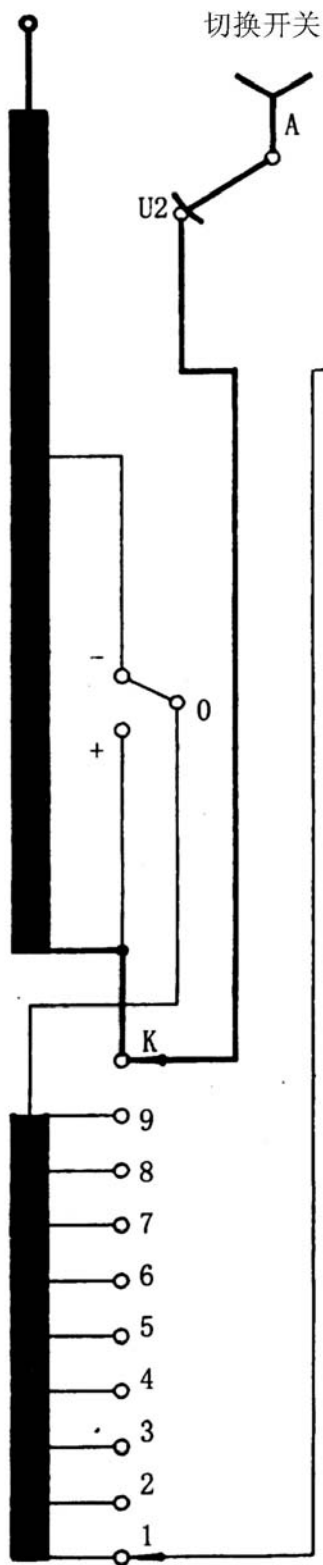


说明:

- 1、图示位置为整定工作位置，标有“•”符合标志。
- 2、分接选择器触头位置“▼”标志系工作触头。

指示位置	细调选择器位置	粗调选择器位置	切换开关位置	变换方向		变换方向	
				上层	下层	上层	下层
1	1	U ₁	U ₁	1	2	1	2
2	2	U ₂	U ₂	1	2	3	2
3	3	U ₁	U ₁	3	2	3	4
4	4	U ₂	U ₂	3	4	5	4
5	5	U ₁	U ₁	5	4	5	6
6	6	U ₂	U ₂	5	6	7	6
7	7	U ₁	U ₁	7	6	7	8
8	8	U ₂	U ₂	7	8	9	8
9	9	U ₁	U ₁	9	8	9	K
10 [*]	K	U ₂	U ₂	9	K	1	K [*]
11	1	U ₁	U ₁	1	K	1	2
12	2	U ₂	U ₂	1	2	3	2
13	3	U ₁	U ₁	3	2	3	4
14	4	U ₂	U ₂	3	4	5	4
15	5	U ₁	U ₁	5	4	5	6
16	6	U ₂	U ₂	5	6	7	6
17	7	U ₁	U ₁	7	6	7	8
18	8	U ₂	U ₂	7	8	9	8
19	9	U ₁	U ₁	9	8	9	8

附录 E: VMM 型分接开关 10193G 工作位置表和接线图



说明:

- 1、图示位置为整定工作位置，标有“•”符合标志。
- 2、分接选择器触头位置“▼”标志系工作触头。
- 3、9、10、11 三个位置等电位。

指示位置	细调选择器位置	粗调选择器位置	切换开关位置	变换方向		变换方向	
				上层	下层	上层	下层
1	1	U ₁	U ₁	1	2	1	2
2	2	U ₂	U ₂	1	2	3	2
3	3	U ₁	U ₁	3	2	3	4
4	4	U ₂	U ₂	3	4	5	4
5	5	U ₁	U ₁	5	4	5	6
6	6	U ₂	U ₂	5	6	7	6
7	7	U ₁	U ₁	7	6	7	8
8	8	U ₂	U ₂	7	8	9	8
9	9	U ₁	U ₁	9	8	9	K
10	K	U ₂	U ₂	9	K	1	K
11	1	U ₁	U ₁	1	K	1	2
12	2	U ₂	U ₂	1	2	3	2
13	3	U ₁	U ₁	3	2	3	4
14	4	U ₂	U ₂	3	4	5	4
15	5	U ₁	U ₁	5	4	5	6
16	6	U ₂	U ₂	5	6	7	6
17	7	U ₁	U ₁	7	6	7	8
18	8	U ₂	U ₂	7	8	9	8
19	9	U ₁	U ₁	9	8	9	8