

---

# 使用说明书

GC112A  
气相色谱仪

# 付印声明

此说明书之内容，修改时将不经通告。

本企业对此说明书中所例材料用于其它目的的可营销性及适用性，不作任何保证，或者默许的保证。对因此引起的由于使用本材料造成的意外或导致的损坏，本企业将概不负责。

未经本企业的事先书面许可，此说明书之部分或全部均不准复印、翻印或译成它种语言。

---

## 安全须知

### 警告

警告信息是提醒您注意可能招致您或他人受到伤害或损坏本仪器的环境和条件。

### 说明

说明信息是提醒您值得关注的重要信息或留意可能会影响本仪器正常工作的环境和条件。

# 目 次

<b>1</b>	<b>综述</b>	
1.1	仪器的技术指标及使用要求	(1-3)
1.2	仪器成套性及可选配附件	(1-5)
1.3	仪器的工作原理	(1-7)
1.4	仪器的主机结构	(1-8)
1.5	色谱柱箱	(1-9)
1.6	进样器	(1-10)
1.7	气路控制系统	(1-13)
<b>2</b>	<b>微机温度控制器</b>	
2.1	面板与键盘	(2-2)
2.2	微机温度控制器的操作	(2-12)
<b>3</b>	<b>检测器系统</b>	
3.1	氢火焰离子化检测器(FID)	(3-1)
3.2	FID 检测器与主机的联接	(3-3)
3.3	FID 检测器的工作方式	(3-4)
3.4	FID 微电流放大器及面板设置	(3-7)
<b>4</b>	<b>仪器安装运行</b>	
4.1	电源的要求	(4-1)
4.2	气源的准备和处理	(4-2)
4.3	外气路的连接	(4-3)
4.4	安装填充柱	(4-6)
4.5	如何连接色谱数据处理设备	(4-12)
4.6	FID 恒温分析操作	(4-13)
4.7	FID 程升分析操作	(4-15)
4.8	FID 检测器使用注意事项	(4-16)

<b>5</b>	<b>毛细管柱分析系统</b>	
5.1	毛细管流路介绍	(5-2)
5.2	毛细管进样器的安装	(5-5)
5.3	尾吹接头与氢火焰检测器的连接	(5-8)
5.4	安装毛细管柱	(5-10)
5.5	分流进样毛细管柱分析操作	(5-12)
5.6	皂膜流量计的使用	(5-15)
<b>6</b>	<b>仪器的保养</b>	
6.1	仪器的维护	(6-1)
6.2	氢火焰离子化检测器的清洗	(6-2)
6.3	进样器清洗	(6-3)
6.4	色谱信号判断及故障排除	(6-4)
<b>7</b>	<b>GC112A-TCD 热导池检测器及恒流电源</b>	
7.1	GC112A-TCD 热导池检测器工作原理	(7-1)
7.2	GC112A-TCD 热导池检测器技术指标	(7-3)
7.3	GC112A-TCD 热导池检测器的安装	(7-4)
7.4	GC112A-TCD 热导池检测器恒流电源的安装	(7-6)
7.5	GC112A-TCD 热导池检测器恒流电源面板及设置	(7-9)
7.6	GC112A-TCD 热导池检测器气路系统的连接	(7-10)
7.7	选用 GC112A-TCD 热导池检测器时的色谱柱安装	(7-11)
7.8	GC112A-TCD 热导池检测器恒温分析操作	(7-12)
7.9	GC112A-TCD 热导池检测器程序升温分析操作	(7-14)
7.10	GC112A-TCD 热导池检测器检测器的维护	(7-15)
	<b>附表一 气体流量表</b>	<b>(I)</b>

---

# 1 综述

GC112A 型气相色谱仪系微机化、高性能、低价格、全新设计的通用型气相色谱仪，具有高稳定可靠、结构简洁合理、操作方便、外型美观等优点。该仪器应用范围广，适用于环境保护、大气、水源等污染的痕量检测；毒物的分析、监测、研究；生物化学；临床应用；病理和病毒研究；食品发酵；石油化工；石油加工；油品分析；地质、探矿研究；有机化学；合成研究；卫生检疫；公害检测分析和研究。GC112A 型气相色谱仪主要特点如下：

- 1) 性能卓越的微机温度控制系统，采用了国际先进的控制技术，控温精度高（优于 $\pm 0.1^{\circ}\text{C}$ ）、可靠性高、抗干扰能力强；具有 5 个独立的控温区，最高控制温度达  $400^{\circ}\text{C}$ ；极限温度设定及过温保护功能，确保仪器的安全运行。
- 2) 全中文键盘设定各种控制和使用参数（包括检测器操作参数），逻辑性强，容易操作；机内具有自诊断、断电保护、10 种方法文件存储及调用、2 个外部事件控制、温控定时启动和关闭，时间程序、检测器设定、量程，极性和电流设置与显示等功能，可准确显示各路温控设定值、实际值、保留和分析时间等。
- 3) 仪器可同时安装多达三个进样器，根据分析要求，仪器可选择最佳进样器组合，且各单元可独立控温，进样器拆装简单。
- 4) 可实现填充柱柱头进样方式，适用多种色谱柱；增加 6 通阀进行气体进样分析；在填充柱进样器中使用连接件，可简便地完成 0.53 宽口径毛细管柱分析。
- 5) 提供 3 种毛细管柱进样系统，均适用于各种规格的毛细管柱。
- 6) 仪器可同时安装多达三个检测器，如 FID、TCD、ECD 检测器等。根据不同的分析应用采用不同的组合，能方便的实现检测器的串联和并联工作。
- 7) 气路系统双重稳定控制模式，具有高精度、重复性好、可靠性高且流量调节方便直观。
- 8) 大容量柱箱可方便安装且能同时容纳毛细管柱和双填充柱；柱箱具有快速加热和快速降温即自动后开门机构，且可实现准室温控制，柱箱程序升温 5 阶 6 平台。

---

## 说明

本说明书不包括除氢火焰离子化检测器（FID）以外的其它检测器、大口径毛细管直接进入样器、毛细管分流/不分流进样器、毛细管冷柱上进样器、六通平面切换阀、转化炉、裂解器、脱氧器、FJ-2003 色谱工作站，CDP 系列色谱数据处理机等附件。如选用这些附件时，另附相应说明书。

## 说明

GC112A 型气相色谱仪执行标准：Q/YXLZxx-xxxx 《GC112A 气相色谱仪》，同时，该标准满足下列标准最新版本：

- GB191-1990 《包装储运图示标志》
- GB/T2829-1987 《周期检查计数抽样程序及抽样表》
- GB9969.1-1998 《工业产品使用说明书 总则》
- JB/T6244-1992 《实验室气相色谱仪》
- JB/T9329-1999 《仪器仪表运输、运输贮存基本环境条件及试验方法》
- JJG700-1990 《气相色谱仪》

每台 GC112A 型气相色谱仪出厂时都必需并经过严格的检验，同机附有检验结果和原始谱图，检验结果符合仪器的技术指标及 Q/YXLZxx-xxxx 《GC112A 气相色谱仪》之企业标准。

## 说明

GC112A 型气相色谱仪的数据处理设备，推荐选配 CDP 系列色谱数据处理机（上海伍丰科学仪器有限公司制造）或 FJ-2003 型色谱工作站（上海以泰信息工程有限公司制造）。这二种设备与 GC112A 仪器之输出信号完全匹配，能最有效的保证数据采集及处理的准确性。若选配其它型号的色谱数据处理设备，由此引起的信号不匹配而造成数据误差乃至系统故障。请用户自负后果。

---

## 1.1 仪器的技术指标及使用要求

### 1.1.1 柱箱温度指标

柱箱温度范围：室温上 7℃~400℃（增量 1℃）

柱箱控温精度：优于±0.1℃（200℃时测）

柱箱程序升温：五阶程升

程升速率设定：0.1℃~40℃/min(增量 0.1℃)，200℃时测

各阶恒温时间：0~655min（增量 1min）

### 1.1.2 检测器、热导池、进样器、辅助温度指标

温度范围：室温上 7℃~400℃（增量 1℃）

控温精度：优于±0.1℃（200℃时测）

#### 说明

若配有氢火焰离子化检测器（FID）、电子捕获检测器（ECD）等离子型检测器，可用温控操作面板上的[检测器]键设定其控制温度；热导池检测器（TCD）则有专用的安装位置和独立的温控，用温控操作面板上的[热导池]键设定其控制温度。

填充柱进样器可用温控操作面板上的[进样器]键设定其控制温度；若配有专用毛细管柱进样器或专用毛细管柱分流/不分流进样器，其有专用的安装位置和独立的温控，用温控操作面板上的[辅助]键设定其控制温度。辅助温控还可控制转化炉、热解吸仪等配件。

#### 说明

各路温度控制范围实测结果为：室温上 5℃~400℃；

各路温度控制精度实测结果为：优于±0.05℃。

---

### 1.1.3 氢火焰离子化检测器

检测限 :  $Dt \leq 1 \times 10^{-11} \text{g/s}$  (正辛烷中正十六烷)

最佳实测结果:  $Dt \leq 8 \times 10^{-12} \text{g/s}$  (正辛烷中正十六烷)

漂 移 :  $\leq 6 \times 10^{-13} \text{A/h}$

线性范围 :  $\geq 10^6$

最高极限温度:  $400^\circ\text{C}$

### 1.1.4 仪器使用要求

电源电压 :  $\sim 220\text{V} \pm 22\text{V}$   $50\text{Hz} \pm 0.5\text{Hz}$

仪器总功率 :  $\leq 2000\text{W}$

环境温度 :  $+5^\circ\text{C} \sim +35^\circ\text{C}$

相对湿度 :  $\leq 85\%$

仪器安放场合不得有腐蚀性气体及有影响仪器正常工作的电场或磁场存在, 仪器安放工作台应稳固, 不得有振动。



## 1.2 仪器成套性及可选配附件

### 1.2.1 成套性

GC112A 型气相色谱仪为系列产品，包括如下常用的 9 种配置：

GC112A-1	毛细管进样系统（含载气控制、隔膜吹扫、背压阀分流）+尾吹调节+SE54 $\phi$ 0.25mm $\times$ 15m 毛细管柱+FID
GC112A-2	双填充柱进样系统+TCD
GC112A-3	双填充柱进样系统+双 FID
GC112A-4	双填充柱进样系统+毛细管进样附件（可在填充柱进样器上改装）+背压阀分流+双 FID
GC112A-5	双填充柱进样系统+毛细管进样附件（可在填充柱进样器上改装）+背压阀分流+双 FID+TCD
GC112A-6	双填充柱进样系统+毛细管进样器（含隔膜吹扫、背压阀分流）+双 FID
GC112A-7	双填充柱进样系统+毛细管进样器（含隔膜吹扫、背压阀分流）+双 FID+TCD
GC112A-8	双填充柱进样系统+独立毛细管进样系统（含载气控制、隔膜吹扫、背压阀分流）+尾吹调节+双 FID
GC112A-9	双填充柱进样系统+独立毛细管进样系统（含载气控制、隔膜吹扫、背压阀分流）+尾吹调节+双 FID+TCD

仪器提供初次安装使用的全套附件，如净化器、外气路管、扳手工具、注射针和各类接头，用户仅须准备气源即可。（详见附件备件清单）

### 1.2.2 可选配附件

GC112A 型气相色谱仪有如下附件供用户选配，如需订货可在订购基型时备注清楚，也可在仪器使用过程中，随时选配。

- 1) GC112A-TCD 热导池检测器
- 2) GC112A-ECD 电子捕获检测器
- 3) 六通平面切换阀气体进样器
- 4) 转化炉（含甲烷化镍转化剂）
- 5) 热解吸仪
- 6) 专用毛细管柱分流/不分流进样器
- 7) FJ-2003 型色谱工作站

- 
- 8) 色谱仿真及教学演示专用软件
  - 9) RS232 通讯板及反控软件
  - 10) CDP 系列色谱数据处理机
  - 11) 双笔台式记录仪
  - 12) 脱氧管
  - 13) 玻璃层析柱（内径 2mm，外径 5.7mm，长度 $\geq$ 1m，两管口中心距离为 206.2mm，两管口垂直距离为 59mm，适合本仪器安装）

### 1.3 仪器的工作原理

气相色谱仪是以气体作为流动相（载气）。当样品由微量注射器“注射”进入进样器后被载气携带进入填充柱或毛细管色谱柱。由于样品中各组份在色谱柱中的流动相（气相）和固定相（液相或固相）间分配或吸附系数的差异，在载气的冲洗下，各组份在两相间作反复多次分配，使各组份在柱中得到分离，然后用接在柱后的检测器根据组份的物理化学特性，将各组份按顺序检测出来。GC112A型气相色谱仪就是根据上述原理制造的分析仪器。GC112A 气相色谱仪原理框图，见图 1-1 所示。

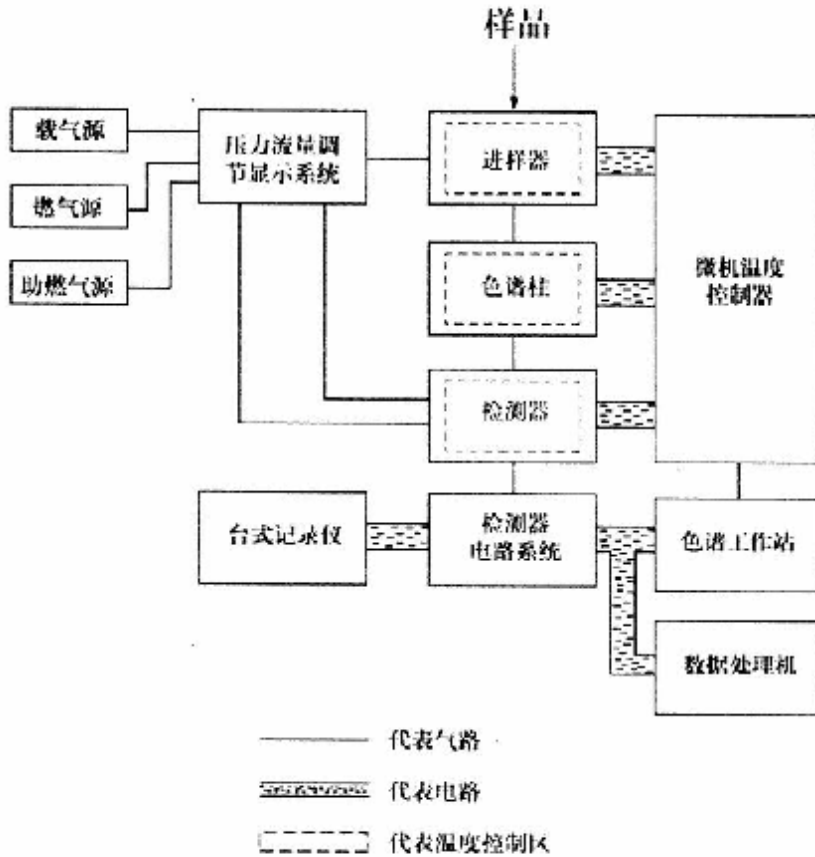


图 1-1 GC112A 型气相色谱仪原理框图

## 1.4 仪器的主机结构

GC112A 气相色谱仪由检测器、进样器、色谱柱箱、流量控制部件、温控及检测器电路部件等部分组成。参见图 1-2。

基型仪器中部是色谱柱箱，右侧上部是微机温度控制器，右侧下部是检测器控制电路及控制面板（如 FID 微电流放大器），仪器左部是流量控制部件及气路面板，柱箱上方右部是离子化检测器安装位置（基型安装二个氢火焰离子化检测器）以及热导池检测器（TCD）安装位置，柱箱上方左部是双填充柱进样器和专用毛细管柱进样器安装位置。



图 1-2 GC112A 气相色谱仪

## 1.5 色谱柱箱

GC112A 气相色谱仪柱箱具有容积大，可方便安装毛细管柱或双填充柱，且升降温速度快等特点。柱箱加热丝隐藏在网板后面，从而避免加热丝辐射所引起弹性石英毛细管柱的峰形分裂，本机采用了低噪声电机，运行平稳且机震小。

当柱箱需要冷却时，箱后部冷却空气进风口与热空气排风口自动开启，冷却空气便从进风口进入柱箱，将柱箱内的热空气从热空气排风口置换出来，使柱箱迅速冷却。

柱箱加热丝总功率约 1500W，柱箱示意图见图 1-3。

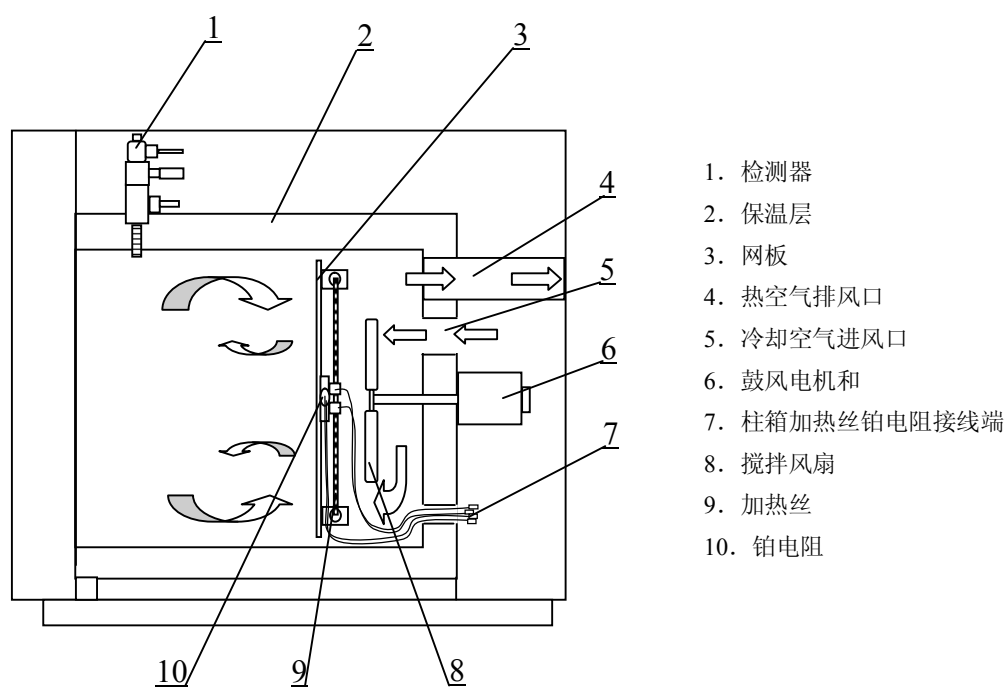


图 1-3 柱箱示意图（侧视）

## 1.6 进样器

仪器可同时安装 3 种进样器，即单填充柱/双填充柱进样器、专用毛细管柱进样器及专用毛细管柱分流/不分流进样器。用户可根据需要进行选配。

### 1.6.1 填充柱进样器

本仪器可选配单填充柱进样器或双填充柱进样器。其中 GC112A-4 型、GC112A-5 型，还提供毛细管进样器附件，包括分流石英衬管、尾吹石英衬管、接头部件（分流/尾吹）等，可根据需要在填充柱进样器上灵活改装成毛细管分流进样器，适应于外径为 0.37mm~0.45mm 的石英毛细管柱。也可选购大口径毛细管直接进样器附件，在填充柱进样器上实现 0.53 大口径毛细管直接进样。

填充柱进样器结构见图 1-4。单填充柱/双填充柱进样器安装在主机顶部左侧导热体内，导热体内同时安装有电热元件（100W）和陶瓷铂电阻，由微机温度控制器控制其温度。

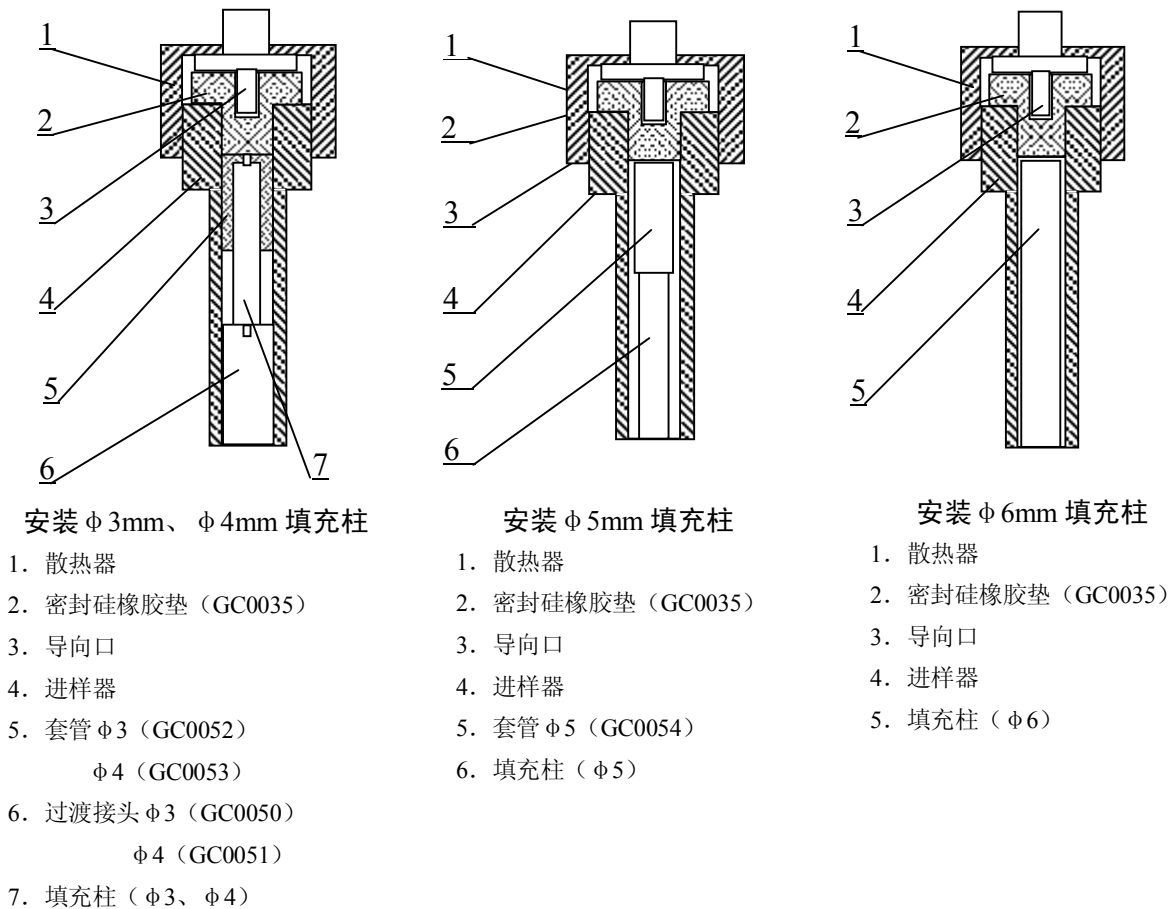


图 1-4 填充柱进样器结构示意图（局部）

仪器出厂时所装的内径为  $\phi 3\text{mm}$  过渡接头和  $\phi 3\text{mm}$  的套管，适用于外径为  $\phi 3\text{mm}$  的不锈钢填充柱。此外，本填充柱进样器还可安装  $\phi 4\text{mm}$ 、 $\phi 5\text{mm}$ 、 $\phi 6\text{mm}$  不锈钢填充柱和  $\phi 5.7\text{mm}$  玻璃填充柱。

用户若安装其它规格的填充柱，所需的过渡接头、套管、石墨垫圈和螺帽等请到本公司的销售部或经销商处购买。

填充柱到填充柱进样器的安装步骤详见 4.4 章节。

填充柱进样器的载气由不锈钢管直接和气路控制系统的稳流阀出口处的接头连接。

### 1.6.2 毛细管柱进样器

GC112A 型气相色谱仪提供 3 种毛细管柱进样系统：

- 1) 在填充柱进样器上使用附件改装成毛细管柱进样器，具有背压阀分流调节（见 1.6.1），参见图 1-5。

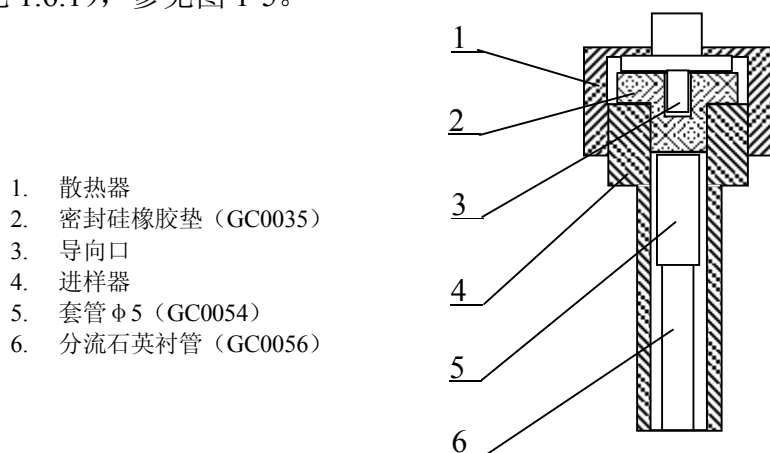


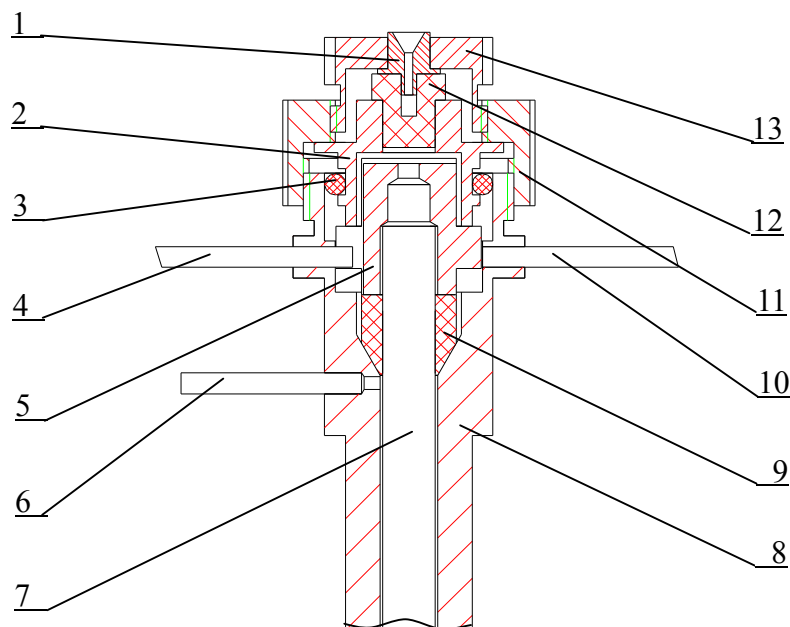
图 1-5 填充柱进样器改装成毛细管进样器结构示意图（局部）

- 2) 专用毛细管柱进样器，可实现毛细管分流或不分流直接进样分析。其中 GC112A-6 型、GC112A-7 型具有隔膜吹扫和背压阀分流调节，但载气流量控制和尾吹调节借用填充柱进样器气路系统（即毛细管柱分析操作与填充柱分析操作不能同时使用）；GC112A-1 型、GC112A-8 型和 GC112A-9 型均具有独立毛细管气路系统（含载气流量控制、隔膜吹扫、背压阀分流和尾吹调节）。

图 1-6 为专用毛细管进样器结构示意图（局部）

- 3) 专用毛细管柱分流/不分流进样器，独立载气流路和尾吹气流路，具有隔膜吹

扫和背压阀分流调节，进口清洗电磁阀，通过编制时间程序来实现毛细管柱分流/不分流进样。



- |                   |          |                       |
|-------------------|----------|-----------------------|
| 1.导向口             | 2.压帽     | 3.毛细管进样高温密封圈 (GC0034) |
| 4.隔膜吹扫出口          | 5.定位套    | 6.分流出口                |
| 7.分流石英衬管 (GC0056) | 8.毛细管进样管 | 9.石墨密封垫圈 (GC0041)     |
| 10.载气进口           | 11.大散热帽  | 12.密封硅橡胶垫 (GC0035)    |
| 13.小散热帽           |          |                       |

图 1-6 专用毛细管进样器结构示意图 (局部)



---

## 1.7 气路控制系统

GC112A 型气相色谱仪的载气流路采用稳压阀及稳流阀双重稳定设计；空气和氢气流路采用稳压阀加针形阀的稳定调节模式，稳流阀和针形阀均采用数字刻度式旋钮。毛细管气路系统采用背压阀进行分流调节，用针形阀实现隔膜吹扫。

载气、空气和氢气调节旋钮及面板在主机左前方，参见图 1-7。主机左上方为毛细管气路调节旋钮及面板（使用时须翻开面板上的盖板），参见图 1-8。

### 1.7.1 载气流路

载气流量由稳流阀调节，载气稳流阀为机械刻度式，由上游稳压阀提供稳定的输入气压（出厂时调至约  $3\text{kg}/\text{cm}^2$ ），稳流阀的输出流量可以从相应的流量曲线表查得（注意：流量与气体种类有关），即：稳流阀旋钮上的每一个刻度与所代表的流量呈标准曲线关系。由于刻度—流量曲线具有约 0.5%精度，故可省去转子流量计，如需更精确的流量值可用皂沫流量计测量。

### 1.7.2 氢气及空气流路

GC112A 型气相色谱仪的辅助气路有空气及氢气。氢气及空气流量调节采用刻度式针形阀，氢气和空气针形阀由上游稳压阀提供稳定的输入气压（压力状况见主机左侧后部对应的压力表），氢气和空气针形阀的输出流量分别可从相应的刻度—流量曲线表上查得。也就是说，要设置和改变氢气和空气流量，仅须改变相应针形阀旋钮的刻度指示即可。

#### 说明

- 1) 本说明书附表一提供载气、氢气、空气的刻度—流量曲线表，请用户参照该表查阅相关流量。流量表对每台 GC112A 型气相色谱仪都是有效的。
- 2) 图 1-7 中的载气压力表指示的都是柱前压力。主机左侧后部的氢气压力表指示的是氢气稳压阀输出压力；空气压力表指示的是空气稳压阀输出压力。

## 警告

- 1) 请不要自行改变气路内部稳压阀的输出气压，以免影响刻度—流量曲线的有效性和输出精度。
- 2) GC112A 型的气路部件所使用的阀门大多数为刻度式阀门，出厂时都已经过严格的调整及选配，用户不得拆下阀门的多圈旋钮，不然将使刻度指数与所附流量曲线表不相符合，万一多圈旋钮松动，刻度线走动，则须根据流量—刻度表上所给的压力条件，用皂沫流量计逐点校正，使其刻度—流量值与曲线表相符。为了保护针形阀及稳流阀，旋钮不宜旋至“0”圈，须关闭气体时，可直接关断净化器上的开关阀，或将阀门旋至曲线表上“0”流量的刻度上（旋至约 1 圈处）。

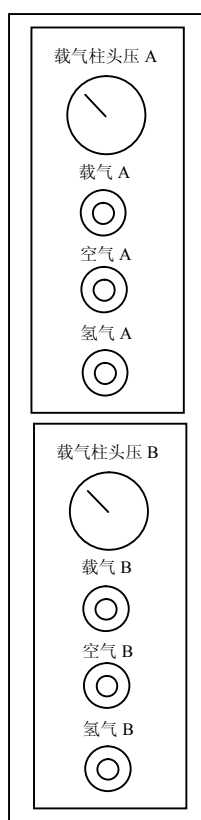


图 1-7 载气氢气及空气调节面板（正视）

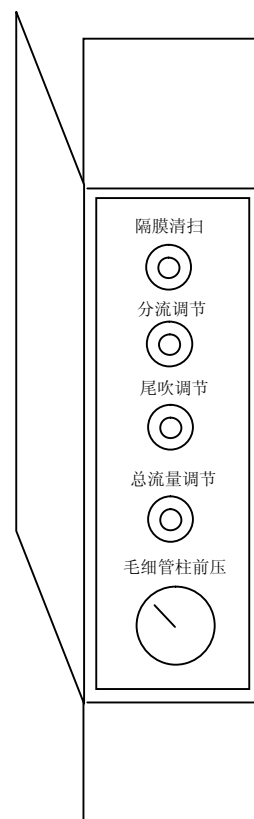


图 1-8 毛细管气路调节面板（俯视）

## 2 微机温度控制器

GC112A 型气相色谱仪的微机温度控制器，可对色谱柱箱、检测器、热导池、进样器和辅助，共五路被控对象进行宽温度范围、高精度的温度控制。其中柱箱可实现五阶程序升温。由于本控制系统采用了先进的软、硬件技术和结构，故而性能可靠稳定，抗干扰性好及温度过冲小。

微机温度控制器除完成温控和程升外，还具有温度极限设置、计时器和分析时间计数、温度保持，可准确显示各路温控设定值、实际值和动态扫描实际温度，降温时自动打开柱箱后门，断电数据保护，10 种方法文件存储及调用、2 个外部事件控制、温控定时启动和关闭，时间程序、检测器设定、量程，极性和电流设置与显示等功能。此外，可选配 RS-232 通讯板，与 FJ-2003 型色谱工作站连接，对其温度设置及系统状态实现双向传输及控制（有关内容详见 FJ-2003 型色谱工作站使用手册）。

GC112A 型气相色谱仪之温度控制器，采用大板结构，即在一块线路板上集合了从稳压电源、铂阻采样及 A/D 转换、CPU 及单片机系统到可控硅等大部分功能，将电路板面积和连接件数量减之最小化，从而提高了可靠性，也有利于装配及维护。该电路板称之为微机主板。此外，还有一块键盘显示板和一块 RS-232 通讯板（选配），与微机主板组成微机温度控制系统。

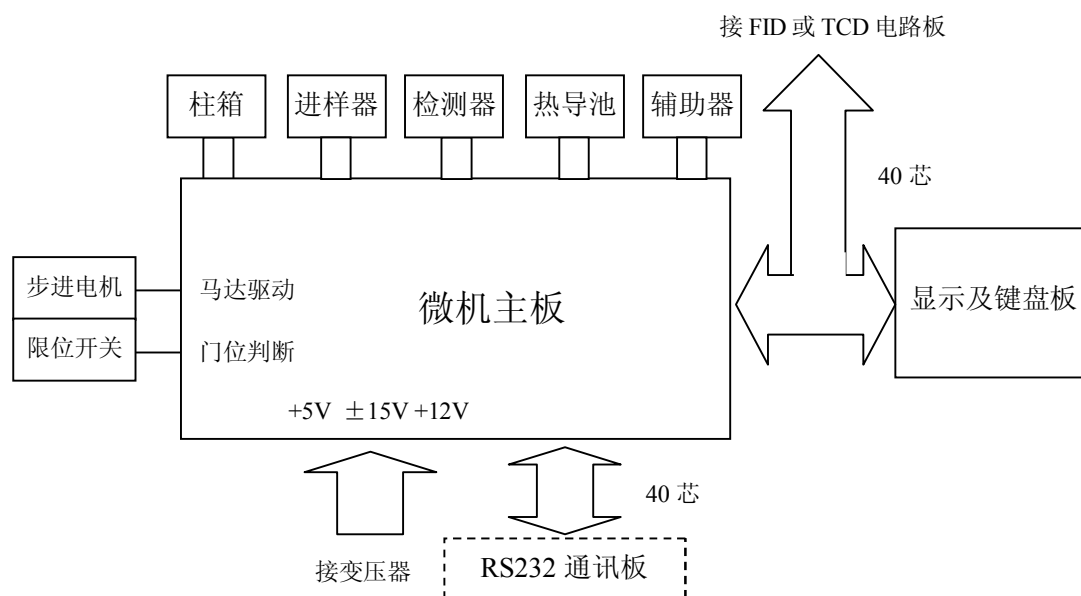


图 2-1 微机系统组成示意图

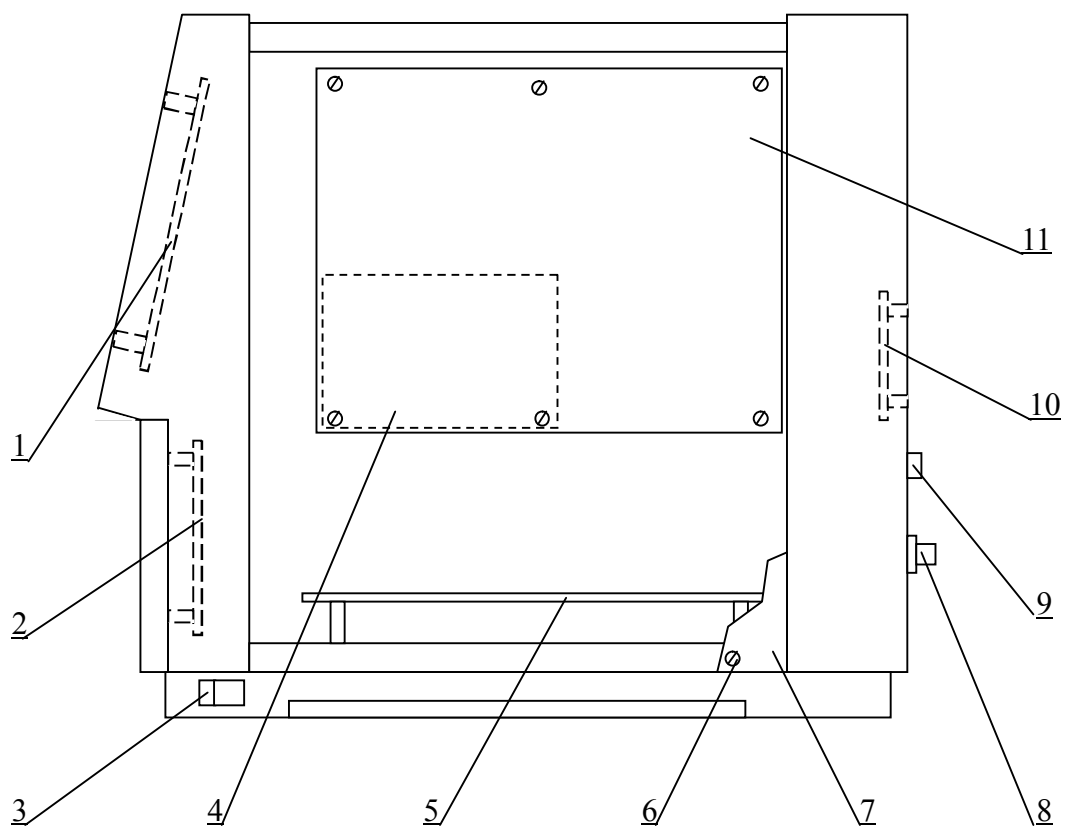
## 2.1 面板与键盘

仪器的微机温度控制器面板示意图，见图 2-2 所示。



图 2-2 微机温度控制器面板示意图

GC112A 型气相色谱仪主机各电路板部件安装位置示意,请参见图 2-3 所示。



- |                      |           |                 |
|----------------------|-----------|-----------------|
| 1. 显示及键盘板            | 2. 检测器调零板 | 3. 主机电源开关       |
| 4. RS232 通讯板         | 5. 检测器电路板 | 6. 电箱侧板固定螺丝     |
| 7. 电箱侧板              | 8. 检测器信号  | 9. RS-232 串行通信口 |
| 10. 内置式色谱工作站接口板 (选配) |           | 11. 微机主板        |

图 2-3 电箱侧视示意图

---

### 2.1.1 数字键及常用键

微机温度控制器面板上共有 33 只功能键及数字键。可划分成以下几类：

数字键：

[0] [1] [2] [3] [4]

[5] [6] [7] [8] [9]

[·]——小数点键

[-]——负号键

常用键：

[换档]——选用各功能键的下标功能，请先按[换档]键。换档灯亮后各功能键已切换到下标功能。注意每次使用功能键的下标功能都要先按[换档]键。

[键入]——置入数据用，按数字键后再按[键入]键即置入该数据。

[清除]——按数字键后，发现置入的数据有错误，可按[清除]键，再置入正确的数据然后按[键入]键。[清除]键也可以清除错误的显示。

[锁定]——此键可防止错误的置入数据，按[锁定]键后，锁定灯亮。除[起始]、[停止]、[锁定]键外其他键全部锁禁。如要恢复其他键功能，请再按[锁定]键，锁定灯灭，可进行正常操作。

---

## 2.1.2 进样器、辅助器、检测器、热导池键

[进样器]——选择进样器设定其恒温温度。

[辅助器]——选择辅助器设定其恒温温度（基型中辅助器未使用，仅作参考）。

[热导池]——选择热导池（TCD）设定其恒温温度。

[检测器]——选择检测器（基型为 FID）设定其恒温温度。

例：设置进样器 恒温 120℃。

请顺序按键[进样器]、[1]、[2]、[0]、[键入]

按[键入]键后显示

例：设置检测器 恒温 150℃

请顺序按键[换档]、[检测器]、[1]、[5]、[0]、[键入]

按[键入]键后显示

### 说明

进样器温度的有效范围为室温上 7℃~400℃（初始值 200℃）

辅助器温度的有效范围为室温上 7℃~400℃（初始值 200℃）

热导池温度的有效范围为室温上 7℃~400℃（初始值 30℃）

检测器温度的有效范围为室温上 7℃~400℃（初始值 200℃）

### 2.1.3 柱箱程序升温控制键

[柱箱]——选择柱箱进行程序升温编程。

[初始温度]——设置柱箱的初始温度，设置范围：室温上 7℃~400℃

单位：℃，初始值：100℃

[初始时间]——设置柱箱初始温度的保持时间，设置范围：0~655min

单位：min，初始值：0.0min

[速率]——设置柱箱的升温速率，设置范围：0~40℃/min

单位：℃/min，初始值：0.0℃/min

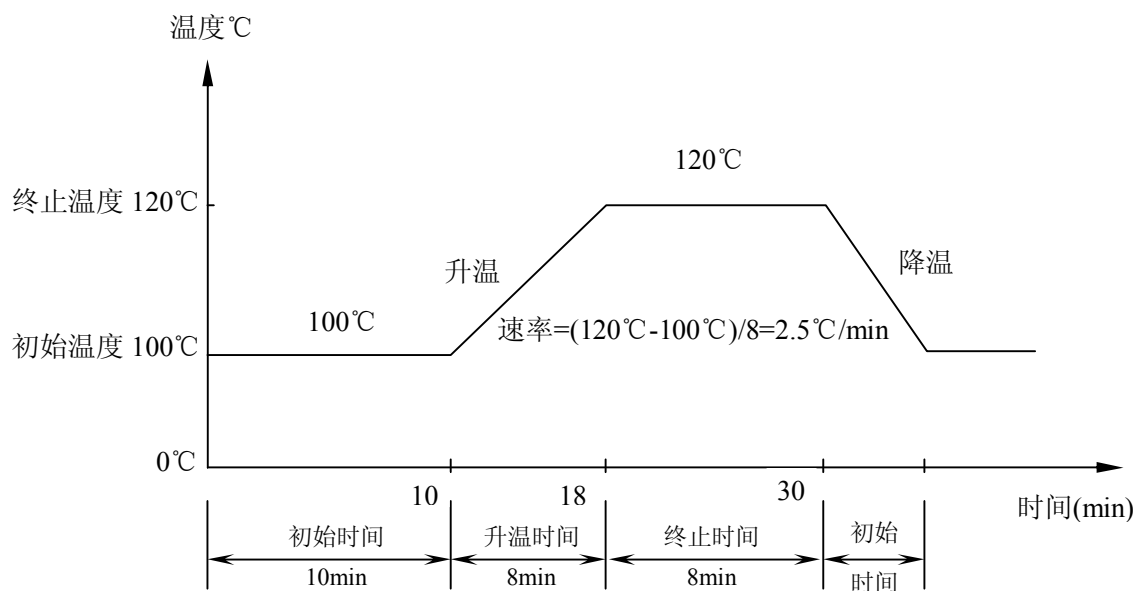
[终止温度]——设置柱箱每阶段的终止温度，设置范围：室温上 7℃~400℃

单位：℃，初始值：一阶终止温度为 200℃，其余均为 0℃

[终止时间]——设置柱箱终止温度的保持时间，设置范围：0~655min

单位：min，初始值：0.0min

例：按图示升温曲线编制一阶升温程序





操作步骤如下所示：

操作	顺序按键	按[键入]键后显示
选择柱箱	[柱箱]	
置初始温度 100°C	[初始温度] [1] [0] [0] [键入]	COL SET TEMP 100
置初始时间 10min	[初始时间] [1] [0] [键入]	INIT TIME 10.0
置速率 2.5°C/min	[速率] [2] [.] [5] [键入]	RATE 1 2.5
置终止温度 120°C	[终止温度] [1] [2] [0] [键入]	FINAL TEMP1 120
置终止时间 12min	[终止时间] [1] [2] [键入]	FINAL TIME1 120

## 2.1.4 起始、停止、保持及时间显示键

**[起始]**——**[起始]**键有二个作用，当本色谱仪电源开关合上后，柱箱、进样器、检测器并不加热，此时可以设置各进样器、检测器的恒温温度，柱箱的初始温度与程序升温的诸参数。设置好各参数后，第一次按**[起始]**键各温控对象开始升温，进样器、检测器升温到设定值，柱箱升温到初始温度。当柱箱实际温度与设置的初始温度误差在 $\pm 1^{\circ}\text{C}$ 以内时准备灯亮，表示温控系统进入恒温控制状态。此时可等 1~2 分钟，待准备灯闪烁稳定，第二次按**[起始]**键柱箱开始按设置的参数程序升温。

**[停止]**——在程序升温过程中，按此键停止执行程序升温，此时降温灯亮，自动打开柱箱后门降温。也停止保留时间计数。

### 说明

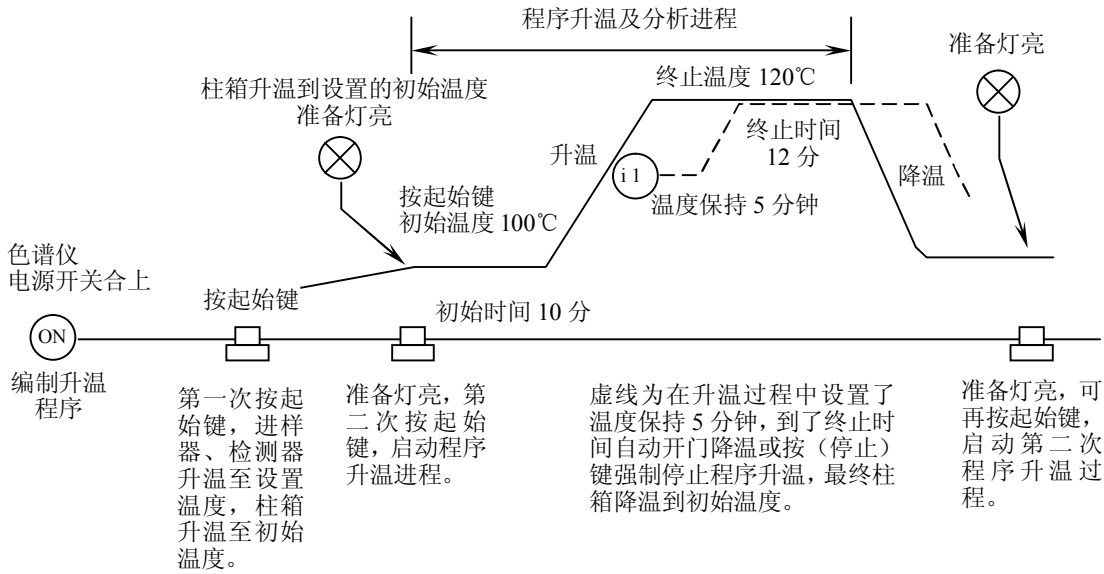
当柱箱的实际温度未升到设置的初始温度之前，按**[起始]**键会显示

NOT READY	1
-----------	---

这表示柱箱温度还未到设置值，请等待一些时间，待准备灯亮后再按**[起始]**键进行程序升温。

本色谱仪断电后具有数据保持功能，如果上一次设置的参数不须修正，可不必再设置各项升温参数，直接进行操作。

下图为参数设置与升温过程：



**[保持]**——温度保持键。恒温控制期间：如果柱箱不在升温过程中按**[保持]**键，温度始终恒定值，如果在升温过程中按**[保持]**键则在到达终止温度后温度保持恒定，再按一次**[保持]**键，解除温度保持。在温度保持过程中，保留时间的计数停止。

操作	显示
<b>[保持]</b>	HOLD

←保留时间的计数被终止

操作	显示
<b>[保持]</b>	R.TIME 3.67

←从停止时重新开始计数

**程序升温控制期间：**当柱室温度是在保持初始或终了温度时，若执行此操作，则该温度在保持时间内维持不变，直到保持状态解除为止。

当柱温在升高时执行此操作，则温度升至此阶段的终了温度后，保持不变。解除保持后，从停止升温处开始，继续执行程序。也就是说，解除保持后，温度保持不变，直到终了温度的保持时间结束，进入下一阶段的升温。

在程序执行前，即使处于保持状态，按下**[起始]**键，即可解除保持状态。

如果在执行程序升温期间，进行保持操作后，又进行了其它操作，显示发生了变化时，要想知道是否处于保持状态，可用下列操作来监测保留时间，由保留时间的值是否变化来判断是否处于保持状态，即保留时间若是不变，则说明执行了保持操作。其操作为：

操作	显示	说明
[显示]	COLACT TEMP 100	显示保留时间记数
[换档]	COLACT TEMP 100	
[ 计时 分析时间 ]	R.TIME 5.37	

**[温度保持]**——在程序升温执行过程，使升温暂停。

如升温期间在需要的温度点上温度强行保持 1 分钟，操作如下：

操作	显示	说明
[柱箱]	R.TIME 5.37	上次显示值
[换档]	R.TIME 5.37	
[温度保持]	R.TIME 5.37	
[ 1 ]	1	进入数据(1min)
[键入]	HOLD COL TIME 1.0	显示温度保持时间

当执行完上述操作，温度将保持在这点上不升温，分析时间（保留时间）停止计数，“终止”指示灯亮，温度保持时间结束后（如 1min），温度继续升温，分析时间（保留时间）接着计数，面板指示灯跳回“升温”灯变亮。

若设定了温度保持时间，再启动程升工作，则在初始恒温时间结束后，自行执行初始温度保持，“终止”指示灯亮，温度保持时间结束后，再进行第一阶升温。故在执行完“温度保持”过程后，应将温度保持时间设置成 0。

**[计时]**——计数（时）键。按[计数]键，从 0 开始时间计数，显示值保留到小数点后 1 位（单位：s）。如果再按下[计时]键，则显示当时计数的时间，时间的计数停止。计数期间可进行其它操作，但这时显示屏只连续显示计数时间，用[清除]键也不能清除显示。

[分析时间]——此键可显示分析时间、保留时间，按[显示]、[换档]、[分析时间]键。显示 

R.TIME	XX.XX
--------	-------

。

只有在执行程序升温期间分析时间（保留时间）才会自动计时，终止时间结束后分析时间（保留时间）自行清零。

[显示]——此键可显示分析时间与柱箱、检测器、进样器的温度。

如按[显示][柱箱]键，此时显示柱箱温度

COL ACT TEMP	110
--------------	-----

按[显示][进样器]键，此时显示进样器温度

INJ ACT TEMP	150
--------------	-----

按[显示][换档][检测器]键，此时显示检测器温度

DET ACT TEMP	200
--------------	-----

按[换档][扫描]键，可按顺序显示柱箱、进样器、检测器、辅助器、热导池的实际温度。此时可在显示屏上看到：

<table border="1" style="display: inline-table; vertical-align: middle;"><tr><td>COL ACT TEMP</td><td>110</td></tr></table>	COL ACT TEMP	110	——	柱箱温度 110℃
COL ACT TEMP	110			
<table border="1" style="display: inline-table; vertical-align: middle;"><tr><td>INJ ACT TEMP</td><td>150</td></tr></table>	INJ ACT TEMP	150	——	进样器温度 150℃
INJ ACT TEMP	150			
<table border="1" style="display: inline-table; vertical-align: middle;"><tr><td>DET ACT TEMP</td><td>200</td></tr></table>	DET ACT TEMP	200	——	检测器温度 200℃
DET ACT TEMP	200			
<table border="1" style="display: inline-table; vertical-align: middle;"><tr><td>AUX ACT TEMP</td><td>132</td></tr></table>	AUX ACT TEMP	132	——	辅助器温度 132℃（备用）
AUX ACT TEMP	132			
<table border="1" style="display: inline-table; vertical-align: middle;"><tr><td>TCD ACT TEMP</td><td>132</td></tr></table>	TCD ACT TEMP	132	——	热导池温度 132℃
TCD ACT TEMP	132			

例如辅助器保护电阻或铂电阻未连上，开始按起始键后，则显示：

OVER	AUX
------	-----

基型中辅助器、热导池温控铂电阻输入端分别连接阻值约 150Ω 的保护电阻。显示值约 132℃。若不接保护电阻或被控对象未连上，按起始键后温控判为出错，显示溢出信息，同时蜂鸣器响，须停机查错。

---

## 2.2 微机温度控制器的操作

新购气相色谱仪初装后，请仔细阅读说明书后进行以下操作：

### 2.2.1 开机

合上主机电源开关（开关位置在主机右侧下方，参见图 2-3）。  
约经 1~2 分钟微机进行自检及初始化。在正常情况下会显示：

GC112A

此符号表示自检通过，可设置各温控参数。

#### 说明

接通主机电源线后，主机电源开关内的指示灯即亮，表示此时主机已带~220V 电压。

## 2.2.2 温度及程升参数的设置

微机温控在初始化时设置柱箱初始温度为 100℃，进样器、检测器、辅助器初始温度为 200℃，热导池温度为 30℃。柱箱最高限制温度为 400℃。若已设定过各温控参数，由于本系统具有数据保持功能，故自动恢复上次温控设定值。柱箱的升温极限取决于色谱柱规定的最高使用温度，各路温度设定值取决于分析条件和分析对象，因此柱箱、进样器、检测器要按规定条件重新设定最高温度和分析温度。

### {A}. 柱箱、进样器、检测器最高温度的设置

如设置进样器、检测器最高温度 300℃，请按下操作：

[换档] [功能] [5] [键入] [3] [0] [0] [键入] [换档] [退出]

要检查设置的最高温度，请按下操作：

[换档] [功能] [5] [键入] [换档] [退出]

显示 DET MAX TEMP 300 ——表示检测器和进样器最高限制温度 300℃

设置柱箱最高温度 250℃，请按下操作：

[换档] [功能] [7] [键入] [2] [5] [0] [键入] [换档] [退出]

要检查柱箱设置的最高温度，请按下操作：

[换档] [功能] [7] [键入] [换档] [退出]

显示 COL MAX TEMP 250 ——表示柱箱最高限制温度 250℃

当柱箱温度超过设置的最高温度限时，显示窗显示：

O V E R C O L

同时微机自动切断加热器电源，并且蜂鸣器连续发声。当柱箱温度下降后或重新设定柱箱最高温度比当时温度高时，可按[清除]键解除蜂鸣器报警声。

{B}. 设置进样器、检测器、柱箱的工作温度

1) 如设置辅助器温度为 0°C

操作	显示	说明
[换档]	TCD SET TEMP 200	上次设置值
[辅助器]	TCD SET TEMP 200	上次设置值
[0]	0	进入数据
[键入]	AUX SET TEMP 0	设置完毕

2) 设置进样器温度为 220°C

操作	显示	说明
[进样器]	AUX SET TEMP 0	上次设置值
[2]	2	进入数据
[2]	22	
[0]	220	设置完毕
[键入]	INJ SET TEMP 220	

3) 设置柱箱温度为 150°C

操作	显示	说明
[柱箱]	INJ SET TEMP 220	上次设置值
[初始温度]	INJ SET TEMP 220	上次设置值
[1]	1	进入数据
[5]	15	
[0]	150	
[键入]	COL SET TEMP 150	设置完毕



4) 设置热导池温度为 200℃

操作	显示	说明
[热导池]	COL SET TEMP 150	上次设置值
[2]	2	进入数据
[0]	20	
[0]	200	
[键入]	TCD SET TEMP 200	设置完毕

5) 设置检测器温度为 180℃

操作	显示	说明
[换档]	TCD SET TEMP 150	上次设置值
[离子室]	TCD SET TEMP 150	上次设置值
[1]	1	进入数据
[8]	18	
[0]	180	
[键入]	DET SET TEMP 180	设置完毕

要检查辅助器、进样器、柱箱、热导池、检测器的设置温度可如下操作：

1) 检查辅助器

请顺序按键[换档] [辅助器] [键入]

显示 AUX SET TEMP 0

2) 检查进样器

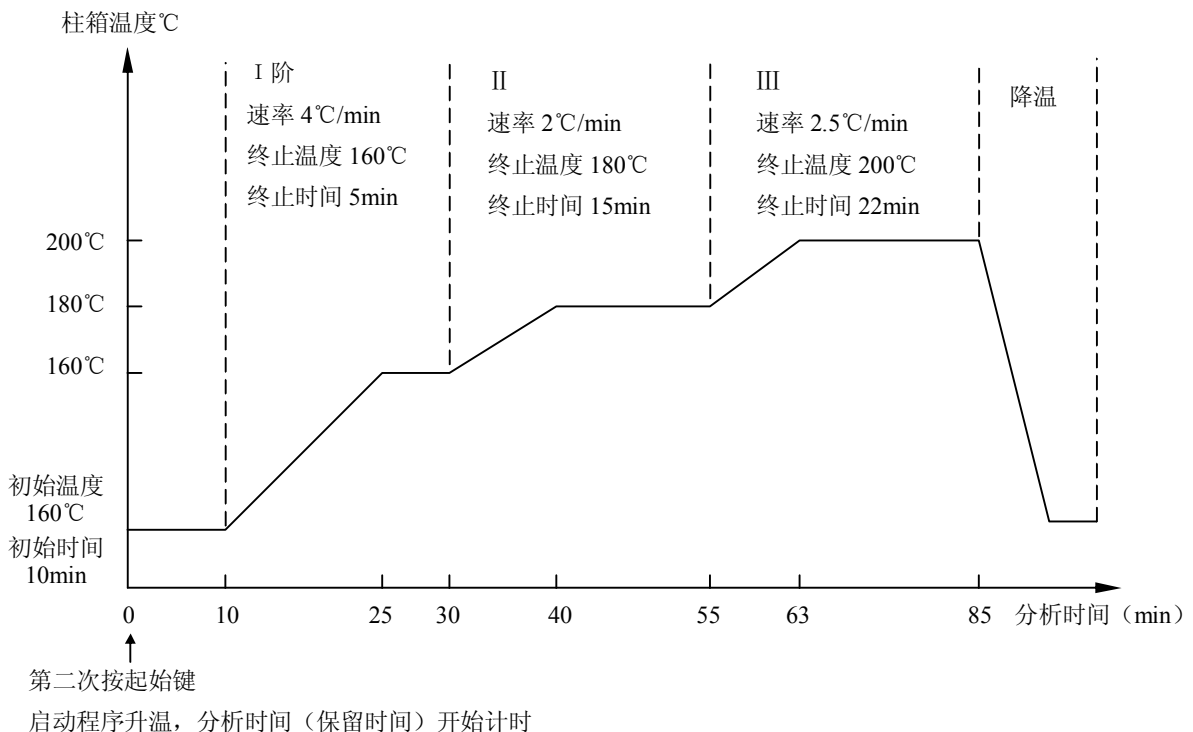
请顺序按键[进样器] [键入]

显示 INJ SET TEMP 220

- 3) 检查柱箱  
请顺序按键[柱箱] [初始温度] [键入]  
显示 COL SET TEMP 150
- 4) 检查热导池  
请顺序按键[热导池] [键入]  
显示 TCD SET TEMP 200
- 5) 检查检测器  
请顺序按键[换档] [检测器] [键入]  
显示 DET SET TEMP 180
- 6) 检查进样器  
请顺序按键[进样器] [键入]  
显示 INJ SET TEMP 200

### {C}. 柱箱程序升温参数的编制与读出

现以三阶程序升温为例说明参数设置方法。



1) 设置柱箱初始温度为 100℃

操作	显示
[柱箱]	DET SET TEMP 180
[初始温度]	DET SET TEMP 180
[1]	1
[0]	10
[0]	100
[键入]	COL SET TEMP 100

2) 设置初始时间 10 分钟

操作	显示
[初始时间]	COL SET TEMP 100
[1]	1
[0]	10
[键入]	INIT TIME 10.0

3) 设置升温速率

操作		显示
I .4°C/min (1 阶速率)	[速率]	INIT TIME 10.0
	[4]	4
II .2°C/min (2 阶速率)	[键入]	RATE 1 4.0
	[2]	2
III.2.5°C/min (3 阶速率)	[键入]	RATE 2 2.0
	[2]	2
	[.]	2.0
	[5]	2.5
	[键入]	RATE 3 2.5

4) 设置终止温度

操作		显示
I. 160°C (1 阶终止温度)	[终止温度]	RATE 3      2.5
	[1]	1
	[6]	16
	[0]	160
II. 180°C (2 阶终止温度)	[键入]	FINAL TEMP1    160
	[1]	1
	[8]	18
	[0]	180
III. 200°C (3 阶终止温度)	[键入]	FINAL TEMP2    180
	[2]	2
	[0]	20
	[0]	200
	[键入]	FINAL TEMP3    2.5

5) 设置终止时间

操作		显示
I .5min (1 阶终止时间)	[终止时间]	FINAL TEMP3 200
	[5]	5
	[键入]	FINAL TIME 1 5.0
II .15min (2 阶终止时间)	[1]	1
	[5]	15
	[键入]	FINAL TIME 2 15.0
III.22min (3 阶终止时间)	[2]	2
	[2]	22
	[键入]	FINAL TIME 3 22.0

上述设置完成了三阶程序升温参数后置入,若要设置四、五阶程序升温参数,在三阶程升参数设置完继续输入即可。

为检查程序升温参数，可按下面步骤进行：

	操作	显示
	[柱箱]	
	[初始温度]	
显示柱箱设置的初始温度	[键入]	COL SET TEMP 100
	[初始时间]	
显示柱箱设置的初始时间	[键入]	INIT TIME 10.0
	[速率]	
显示柱箱设置的 I 阶升温速率	[键入]	RATE1 4.0
显示柱箱设置的 II 阶升温速率	[键入]	RATE2 2.0
显示柱箱设置的 III 阶升温速率	[键入]	RATE3 2.5
	[终止温度]	
显示柱箱设置的 I 阶终止温度	[键入]	FINAL TEMP1 160
显示柱箱设置的 II 阶终止温度	[键入]	FINAL TEMP2 180
显示柱箱设置的 III 阶终止温度	[键入]	FINAL TEMP3 200
	[终止时间]	
显示柱箱设置的 I 阶终止时间	[键入]	FINAL TIME1 5.0
显示柱箱设置的 II 阶终止时间	[键入]	FINAL TIME2 15.0
显示柱箱设置的 III 阶终止时间	[键入]	FINAL TIME3 22.0

若发现编制的程序升温参数有几项要修改，可如下操作：

例：改变III阶的终止温度为 220℃，改变 II 阶的终止时间为 20 分。

	操作	显示
选择柱箱终止温度	[终止温度]	
	[键入]	FINAL TEMP1 160
	[键入]	FINAL TEMP2 180
在显示 II 阶终止温度后将 将要修改的温度值 220 置入	[2]	2
	[2]	22
	[0]	220
III 阶终止温度修改结束	[键入]	FINAL TEMP3 220
选择柱箱终止时间	[终止时间]	
在显示 I 阶终止时间后将 将要修改的时间 20 置入	[键入]	FINAL TIME1 5.0
	[2]	2
	[0]	20
II 阶终止时间修改结束	[键入]	FINAL TIME2 20

### 说明

设置升温速率时，下一阶的升温速率被自动的设置为 0℃/min，这是为了防止当新的升温程序比原设的升温程序短时，前一程序若不清除，会发生操作者不需要的升温（当该步升温速度是 0℃/min 时，温度不上升）。所以当需要改变部分升温速率时，需要重新设置以下各阶的升温速率。在设置过程中若显示 LIMIT，表示设置的升温参数已超过五阶，在此时请重新设置升温参数。



---

### 2.2.3 样品分析过程

在了解了进样器、检测器、柱箱及热导池的温度参数设置以及色谱仪其他部件的操作后就可以进行样品分析了。

#### {A}. 恒温分析

微机温控需要对进样器、检测器设置恒温温度，设置柱箱的初始温度为恒温分析所需要的温度（注意设置的进样器温度必须高于初始柱箱温度 30℃），然后按[起始]键，开始温控，显示：XX，待微机温控上的准备灯亮后，并且检测器输出信号稳定了，就可以注入样品进行分析，在注入样品同时按色谱数据处理机的[起始]键，色谱数据处理机或色谱工作站开始对检测器信号进行积分处理和定量计算。

#### {B}. 程序升温分析

微机温控需要对柱箱、进样器、检测器设置控温参数（注意进样器设置的温度要比柱箱初始温度高 30℃）。在色谱仪上电后第一次按[起始]键后，进样器、检测器升温到设置温度，柱箱升温到设置的初始温度后，准备灯亮。此时待检测器输出信号稳定后就可以注入样品进行分析。在注入样品同时按色谱仪微机温控的[起始]键与色谱数据处理机的[起始]键。此时色谱仪柱箱开始程序升温，色谱数据处理机或色谱工作站进行积分运算。

可以通过微机温控上的指示灯观察程序升温过程。在第二次按[起始]键后，准备灯灭，初始灯亮。当初始时间过后，温度开始上升。这时初始灯灭上升灯亮，到终止时间阶段上升灯灭，终止灯亮。到最后一阶终止时间结束，或按了[停止]键后柱箱开始降温，柱箱后门迅速打开，此时终止灯灭降温灯亮。

从柱箱的最高温度降到设置的初始温度要数分钟之久，此时柱箱后门一直打开的，即使到了设置的初始温度，柱箱后门也要过几分钟慢慢的合上，这是因为柱箱降温后内部温度需要一个平衡稳定过程，否则温度会有大的波动，所以第一次分析结束到第二次程序升温需要等待十几分钟。之后再按一次[起始]键就进行一次程序升温过程。

## 2.2.4 检测器操作

GC112A 型气相色谱仪目前能与二种类型的检测器相连接,即:FID 和 TCD,并可同时安装于一台 GC112A 中。检测器的选择、量程、极性、电流的设定均可由微机面板操作来完成。

### {A}. 检测器的设定

[检测器选择]——检测器选择键用于指定当前工作的检测器。其中 FID 的编号: 1, TCD 编号: 4。

#### 1) 用下列方法选用检测器

操作	显示	说明
[检测器选择]	COL SET TEMP 150	上次设置值
[1]	1	进入数据
[键入]	DETECTOR 1	设置完毕

#### 2) 若了解设定的检测器编号

操作	显示	说明
[检测器选择]	COL SET TEMP 150	上次设置值
[键入]	DETECTOR 1	设置完毕

#### 3) 查看检测器编号所对应的类型

操作	显示	说明
[显示]	COL SET TEMP 150	上次设置值
[检测器选择]	COL SET TEMP 150	上次设置值
[1]	1	进入数据
[键入]	FID	显示检测器类型

### 说明

要检测器工作时,首先须进行检测器的设定。若安装了热导池(TCD)检测器及 TCD 稳流电源板后,要进行 TCD 的确认和选择。TCD 编号为 4。

## {B}. 量程设定

在选择了 FID 检测器后，用[量程]键设定其灵敏度。初始值在  $10^{10}$ ，根据需要可选择设定 0、1、2、3 的数值，则表示对应为  $10^{10}$ 、 $10^9$ 、 $10^8$ 、 $10^7$ ，同时 FID 放大器面板上的发光二极管指示出所选择的灵敏度档。如要设定灵敏度为  $10^8$ ，操作如下：

操作	显示	说明
[量程]	FID	上次操作值
[2]	2	进入数据
[键入]	RANG2	设置完毕

当需要显示目前的使用量程时，可依次按[量程][键入]键，并观察 FID 放大器面板上哪个发光二极管变亮。

## {C}. 极性设定

用[极性]键设定检测器的极性，以控制色谱图出峰方向，操作如下：

操作	显示	说明
[极性]	RANG2	上次操作值
[1]	1	进入数据
[键入]	D1PL 1	设置完毕

其中：“1”——输出设定为“+”；

“2”——输出设定为“-”。

其中：D1PL 表示检测器 1 号，即 FID 的极性（PL 为英文“极性”POLARITY 之缩写）。

当需要显示目前的使用极性时，可依次按[极性][键入]键。

## {D}. 电流设定

在选择了 TCD 检测器后，并已接通 H<sub>2</sub>，且各路操作温度进入稳定状态，可用[电流]键设定其工作电流。GC112A 仪器不希望 TCD 工作电流超过 250mA，以延长 TCD 检测器之使用寿命。如设置 TCD 桥路工作电流 150mA，操作步骤如下：

操作	显示	说明
[电流]	TCD	上次操作值
[150]	TCD 150	进入数据
[键入]	D4CR 150	设置完毕

其中：D4CR 表示检测器 4 号，即 TCD 的设定电流（CR 为英文“电流”CURRENT 之缩写）。

当需要显示目前 TCD 的工作电流时，可依次按[电流][键入]键。

### 说明

如果设定值超出检测器可设定的范围，则显示“ERROR4”出错信息。当对未与主机连接的检测器确认为选择，设定量程、极性和电流时，或要设定该检测器不能设定的项目时，则显示出“NON”信息，表示不能设定。

## 2.2.5 温控的自动启动和终止

### {A}. 启动时间功能

温度控制能自动启动和停止。

依次按[换档]  $\left[ \frac{1}{\text{启动时间}} \right]$  键。

当温控尚未进行，想在一定时间后开始温控，可进行上述操作。

#### 1) 设定

首先设定温度控制的启动时间（START TIME），即启动时间期间温控处于等待状态，启动时间结束后温控开始加热。打开电源开关后，初始值是 10 分钟，有效范围 0.1~3000.0 分。显示数值时四舍五入取整数。例：当设定值 0.1 分时，显示 START TIME 是 0。实际设定的 START TIME 是 0.1 分（6 秒）。

例：将启动时间设定到 10 小时。

操作	显示	说明
[换档]	COL SET TEMP 150	上次设置值
$\left[ \frac{1}{\text{启动时间}} \right]$	COL SET TEMP 150	上次设置值
[6]	6	
[0]	60	
[0]	600	进入数据
[键入]	STAT 600	设置完毕

如果对启动时间的设定小于 0.1min 或大于 3000min，则显示 ‘ERROR4’，显示的设定值仍为原值。

#### 2) 执行

设定启动时间后，执行下列操作，开始执行启动时间的功能。

操作	显示	说明
[换档]	START TIME 600	上次设置值
[起始]	SLEEP	等待状态
	**	启动时间结束，温控加热

温控期间进行以上操作。READY 灯立即熄灭，显示出‘SLEEP’，然后立即重新继续温控，并显示‘\*\*’。

### {B}. 关闭时间功能

依次按[换档]  $\left[ \frac{2}{\text{关闭时间}} \right]$  键。

温控过程中，一定时间后使温控停止，进而还可重新启动。

#### 1) 设定

首先设定温度控制的关闭时间（STOP TIME），即关闭时间到温控停止加热。当打开电源开关时，初始值是 10min，设定范围是 0.1min~3000min。数值能设定到小数点后一位。但以四舍五入的整数值显示。

例：设定关闭时间到 5h（5h 后温控关闭）。

操作	显示	说明
[换档]	COL SET TEMP 150	上次设置值
$\left[ \frac{2}{\text{关闭时间}} \right]$	COL SET TEMP 150	上次设置值
[3]	3	
[0]	30	
[0]	300	进入数据
[键入]	STOP TIME 300	设置完毕

依次按[换档]  $\left[ \frac{3}{\text{滞留时间}} \right]$  键设定滞留时间（SLEEP TIME），即温控停止加热的时间，滞留时间结束后温控重新启动。当电源开关打开后，滞留时间初始值也是 10min。

设定范围是 0.1min~3000min，数值能设定到小数点后一位，但以四舍五入的整数显示。

例：设定滞留时间为 12 小时。

操作	显示	说明
[换档]	COL SET TEMP 150	上次设置值
$\left[ \begin{array}{c} 3 \\ \text{滞留时间} \end{array} \right]$	COL SET TEMP 150	上次设置值
[7]	7	
[2]	72	
[0]	720	进入数据
[键入]	SLEEP TIME 720	设置完毕

如果设定的数值超过限度，则显示 ‘ERROR 4’，且原设定的值保持不变。

## 2) 执行

按下列操作，关闭并自动启动温度控制。

操作	显示	说明
[换档]	SLEEP TIME 720	上次设置值
[停止]	WAIT	等待关闭时间
	SLEEP	进入滞留时间
	**	滞留时间结束，温控重新加热

当未进行温控时，进行这一操作，则不发生任何变化。

当 ‘WAIT’ 被显示时，如需执行升温程序，可按 [起始] 键，则开始执行升温程序。即使在升温程序完成前关闭时间已到，仍能执行完全部升温程序。升温程序完成后，如果还没到关闭时间，则 READY 灯亮。边温控边待机，如果关闭时间已过，则温控立即停止。

在升温程序执行期间，若进行 [换档]  $\left[ \begin{array}{c} 2 \\ \text{关闭时间} \end{array} \right]$  操作，则与上述情况不同。程序完成后才开始关闭时间的计数，所以要待程序执行完毕，关闭时间过去后，温控才停止。

### {C}. 滞留时间的监测

在滞留状态期间，当时的滞留时间可被监测。

操作	显示	说明
[显示]	INJ SET TEMP 200	上次设置值  执行完毕 (单位: min)
[换档]	INJ SET TEMP 200	
$\left[ \begin{array}{c} 3 \\ \hline \text{滞留时间} \end{array} \right]$	SLEEP TIME 27	

当滞留时间达到设定值时，温度控制重新开始，显示不变。

如果是处于等待温控关闭状态，进行上述操作时，显示的是当时的关闭时间。（注意显示出‘SLEEP TIME XX’）。当关闭时间达到设定值时，温度控制停止，显示值返回“0”，滞留时间开始计数。

### {D}. 文件存储及调用

可以有 10 个文件（文件名：FILE0~FILE9）用来存储不同的面板设置值，需要时仅须调用相应的文件名就可完成仪器工作参数的设定。这 10 个文件名及相应的各自操作参数可永久保存，不受关机或断电的影响。

例如：依次按[文件][5][键入]，则设定文件 5（FILE5）。此时，如果文件 5 存在，则可被调出。如该文件不存在，则给出新的文件区域。在该区域设置及修改仪器工作参数（如温度值等），则成为新的文件 5 之内容。

依次按[显示][文件][键入]，可了解现在使用的文件名。

若主机开机后，未进行文件之调用操作，则微机系统自动将文件 0（FILE0）生成为当前文件。此时按[起始]键后，微机系统执行的是文件 0（FILE0）所赋的操作参数，包括各路温控设定值

### 说明

2 个外部事件控制、时间程序等功能在专用毛细管分流/不分流进样器使用说明书中详细介绍。在基本操作中，仪器面板上[删除][复制][事件][时间程序][返回]键无需使用，因此提醒用户勿设置此五键，以免操作不当，引起系统出错。



### 3 检测器系统

GC112A 型气相色谱仪提供单/双氢火焰离子化检测器 (FID) 的配置。同时, 根据需要可选配热导池检测器 (TCD)、电子捕获检测器 (ECD)。本章将介绍氢火焰离子化检测器 (FID) 的安装及使用。

#### 3.1 氢火焰离子化检测器 (FID)

GC112A 型气相色谱仪的氢火焰离子化检测器 (FID) 为筒型检测器构成, 见图 3-1 所示为 FID 检测器结构示意图。检测器基座在结构上保证了柱后与喷口间有极小的柱后死体积。氢焰喷口对地绝缘良好, 且不易烧裂, 其结构见图 3-2。独立的叉型发射极结构可方便地固定在喷口上, 以保证 FID 检测器具有良好的性能一致性。由铂丝绕制而成的点火线圈安装于检测器的顶部。不锈钢圆锥状收集极对地绝缘性好, 且具有超强的收集效率。收集极引出端连有离子线及接头, 与 FID 放大器屏蔽盒输入端相连。

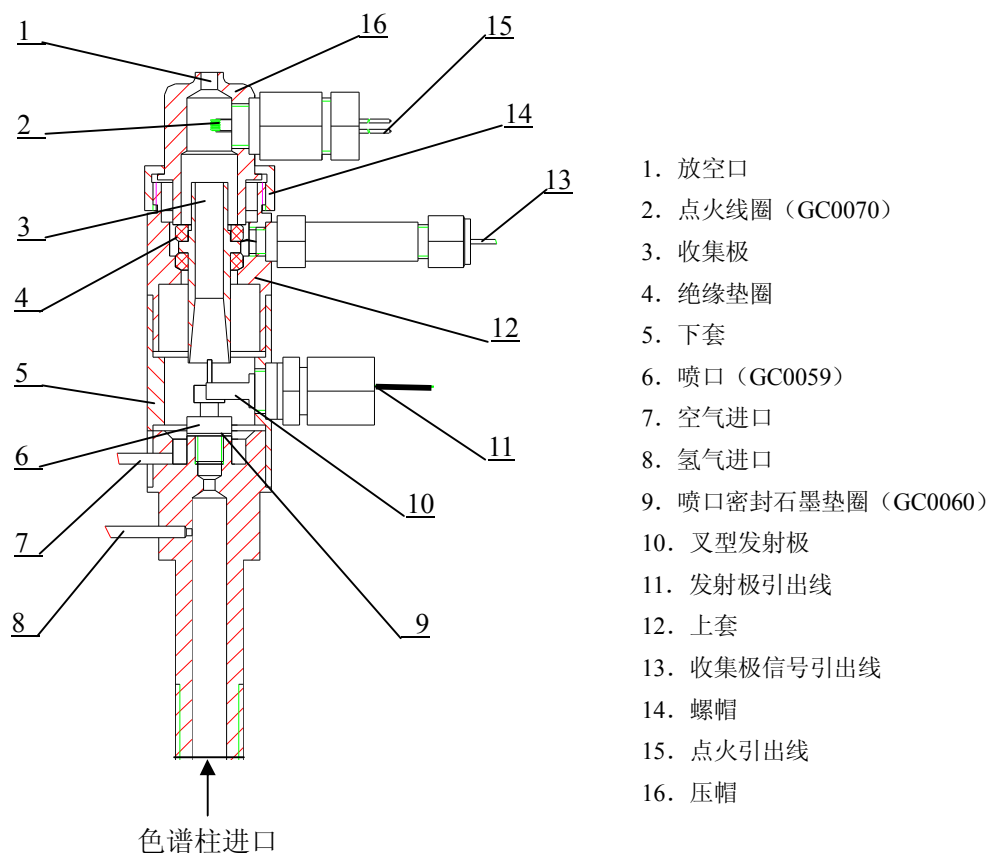


图 3-1 FID 结构示意图

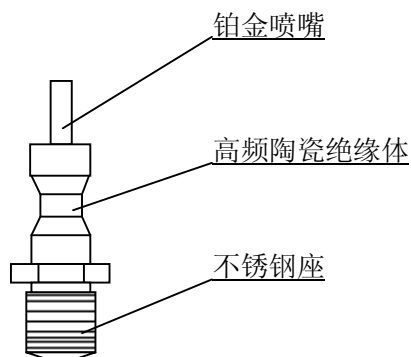


图 3-2 喷口结构示意图

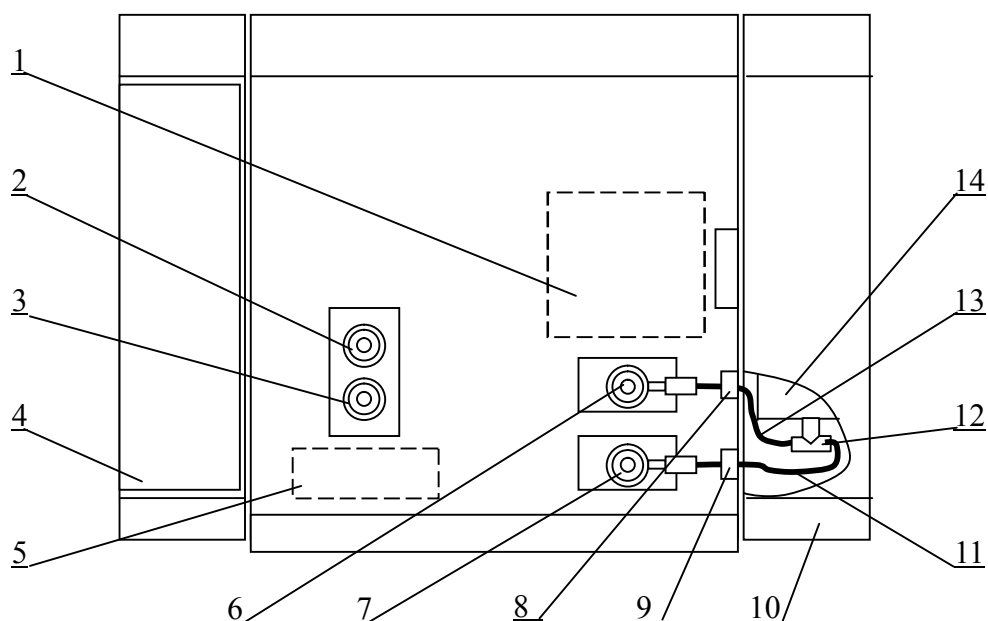
### 说明

装在 GC112A FID 上喷口的喷嘴内径约为  $\phi 0.4\text{mm}$ ，适应于填充柱分析同时兼顾毛细管柱分析。用户若需要毛细管柱分析专用 FID 喷口（喷嘴的内径约为  $\phi 0.3\text{mm}$ ），请与本公司联系。

仪器附件中提供 4 个喷口密封石墨垫圈（部件号 GC0060）。在仪器使用中，用户若发现喷口堵塞和污染现象，可及时清洗喷口，同时须换上新的喷口密封石墨垫圈，用扳手将喷口旋紧，使喷口与 FID 基座间严格密封。

### 3.2 FID 检测器与主机的联接

GC112A 的单/双 FID 检测器置于主机的顶部前端，其基座安装在一个铝质导热体内。该导热体同时还装有电热元件和陶瓷铂电阻，与微机温度控制器内的总接线板相接。其收集极信号引出线通过高频电缆线与 FID 微电流放大器内屏蔽盒上的信号入口相连。发射极引出线通过主机后部的一个线对线插头座转接至高压模块输入端 (+250V、-250V)。点火极的引出线连接至电箱上部内侧的点火开关。色谱柱出口端装入柱箱顶部的 FID 检测器入口端，用螺母及石墨垫圈连接、密封。氢气及空气由不锈钢管从主机左上方的气路控制系统处引出。图 3-3 为双 FID 与主机联接示意图。



- |                   |                   |                    |
|-------------------|-------------------|--------------------|
| 1. TCD 安装处        | 2. 填充柱进样器 (B)     | 3. 填充柱进样器 (A)      |
| 4. 气路系统           | 5. 专用毛细管进样器安装处    | 6. FID (B)         |
| 7. FID (A)        | 8. FID (B) 点火开关   | 9. FID (A) 点火开关    |
| 10. 电箱            | 11. FID (A) 高频电缆线 | 12. Q9-50KJK 三通转接器 |
| 13. FID (B) 高频电缆线 | 14. FID 放大器屏蔽盒    |                    |

图 3-3 双 FID 与主机联接示意图 (顶视)

### 3.3 FID 检测器的工作方式

GC112A 型气相色谱仪氢火焰离子化检测器(FID)可有两种工作方式:

1. 单氢火焰离子化检测器
2. 相互补偿的双氢火焰离子化检测器

#### 3.3.1 单检测器工作方式

当仪器配备单氢火焰离子化检测器时,选择 FID (A) 或 FID (B) 均可,仅需把相对应的高频电缆线的端口插入 FID 微电流放大器屏蔽盒上的信号输入端,无须连接 Q9-50KJK 三通转接器。单检测器工作方式适用于恒温条件下的填充柱分析,以及毛细管柱分析。图 3-4 为单检测器信号连接示意图。

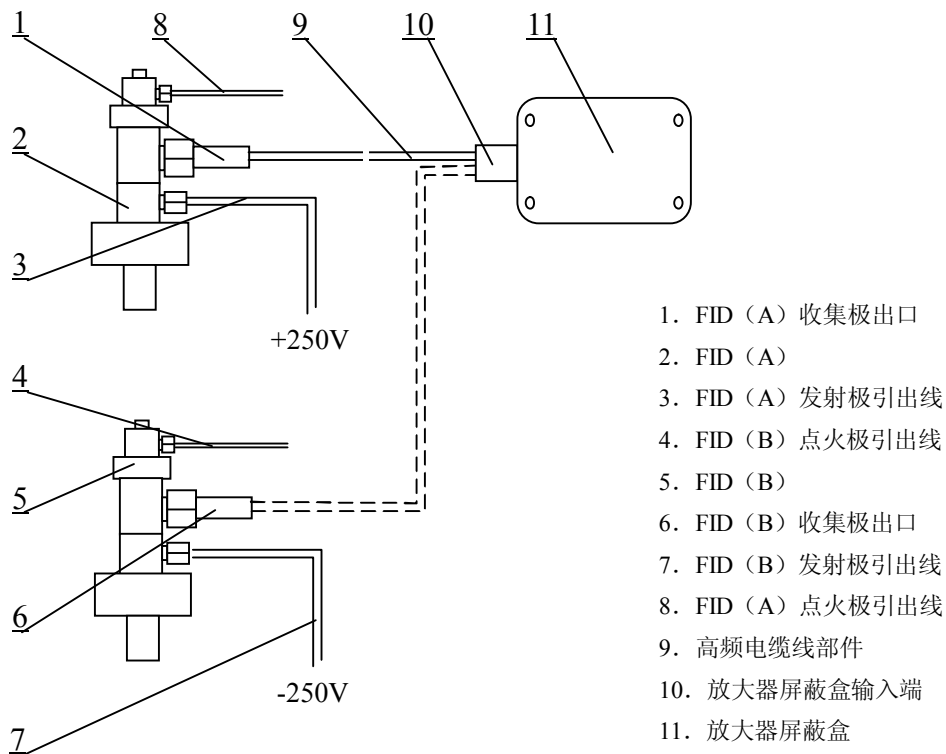


图 3-4 单检测器 FID 信号连接示意图

### 3.3.2 双检测器工作方式

用作双 FID 时的检测器信号连接示意图为图 3-5 所示。

连接时两个发射极应分别接至正高压和负高压。两个收集极的输出讯号，可通过各自的高频电缆线和一个 Q9-50KJK 三通转接器连接，将讯号叠加，再连接至微电流放大器的输入端（参见图 3-6）。互补连接，适用于双填充柱作程序升温操作，但也可应用于恒温操作。互补连接可使两检测器的基流信号抵消，有利于减小基线漂移。

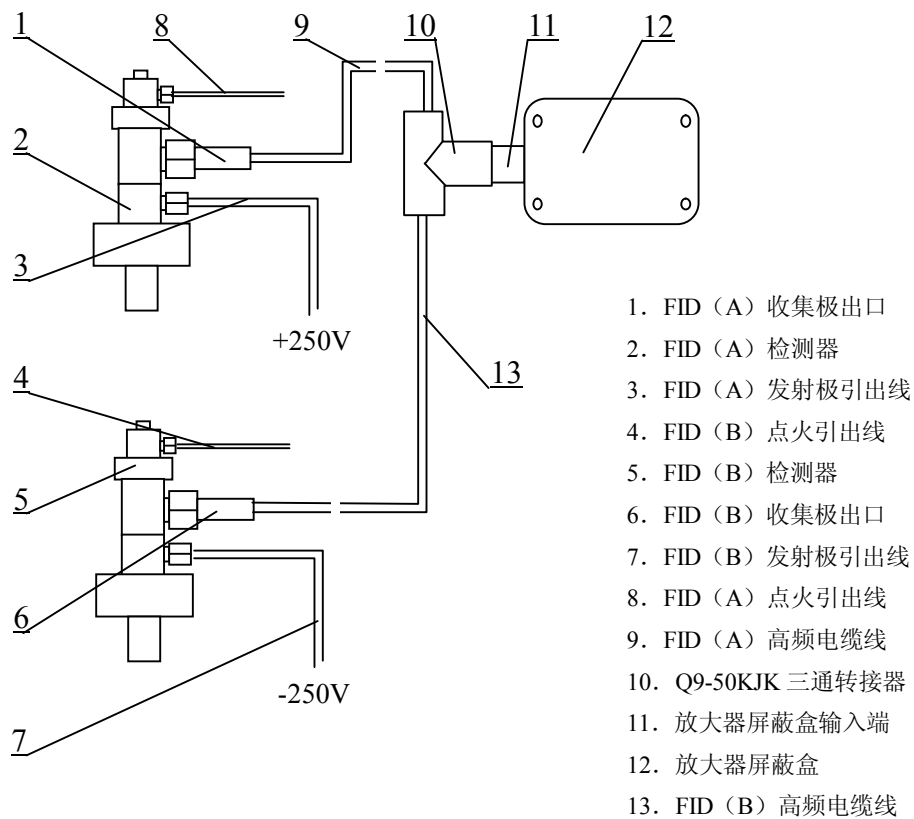


图 3-5 双检测器 (FID) 信号连接示意图

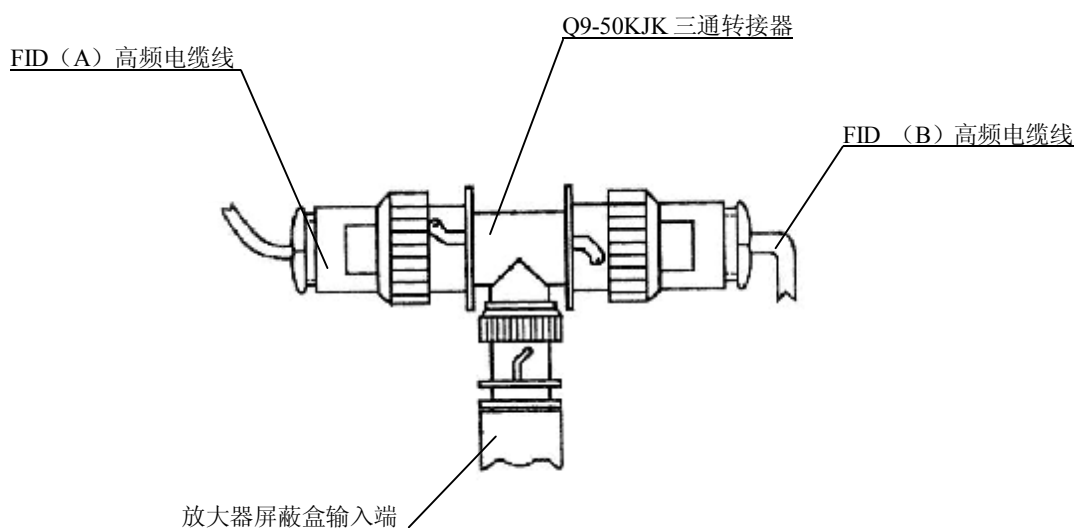


图 3-6 双 FID 互补高频电缆线连接示意图

### 说明

1. 仪器出厂时，FID (A) 发射极引线接至+250V 高压；FID (B) 发射极引线接至-250V 高压。故二个检测器单独使用时，出峰方向相反。
2. FID (A)、FID (B) 点火极各为一个铂金丝线圈，分别由 FID (A) 点火开关和 FID (B) 点火开关来控制。按下开关时，相应离子室点火。点火时间应控制在 4~5 秒钟，切勿较长时间按下开关不放，以免烧毁线圈。

### 说明

一般配置仅有一个微电流放大器，故尽管在双柱连接双检测器的情况下，也不能同时进样（即不能用双笔同时记录两根柱的出峰）。若用户需增配一个微电流放大器，使两个放大器分别接至 FID 检测器（即独立工作），请与本公司联系。

### 3.4 FID 微电流放大器及面板设置

GC112A 型仪器的 FID 微电流放大器采用电流—电压变换式工作原理，将 FID 检测器收集极获得的微电流（经高频电缆线传输）进行阻抗转换，然后送至记录仪或数据处理装置。

GC112A FID 放大器之量程、极性设定选择由微机系统来实现（参见第二章 2.2.4 检测器操作）。但调零（粗调、细调）功能由 FID 放大器面板上二个旋钮来完成。调整调零（粗调、细调）即基始电流补偿旋钮，可使记录仪和数据处理机或色谱工作站的记录笔调至适当位置。面板布置示意图见 3-7 所示。

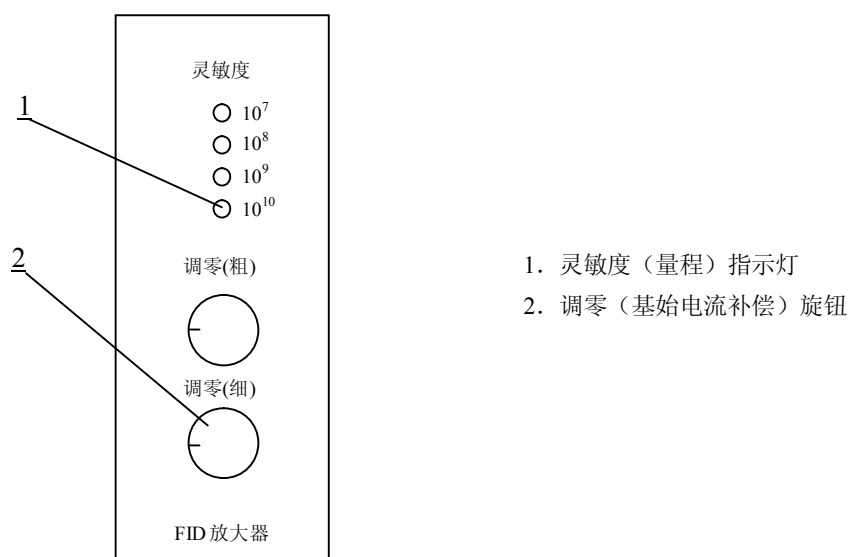


图 3-7 FID 微电流放大器面板布置示意图

#### 说明

GC112A FID 放大器面板上不设“衰减开关”，信号衰减功能由数据处理机或色谱工作站上衰减设置来实现。

#### 说明

GC112A 系列中除 GC112A-2 以外，仪器出厂时电箱内部已安装好 FID 放大器电路板和 FID 放大器面板，勿需用户自行安装。

---

## 4 仪器安装运行

### 4.1 电源的要求

GC112A 仪器电源 (~220V) 应根据所需功率数敷设 (约 2 千瓦), 而且仪器使用电源避免与大功率耗电量负载或经常大幅度变化的用电设备共用一条线路。若电网电压超出  $220V \pm 10\%$  范围或干扰严重的场合, 建议配备一个 3 千瓦的交流电子稳压器。仪器电源接地必须良好。

#### 警告

电源除了一根相线和一根中线外必须要一根专用地线。地线不能和中线共用一根线作为地线。

#### 警告

接通主机电源线后, 主机电源开关内的指示灯即亮, 表示此时主机已带~220V 电压。用户若要拆装仪器部件, 则应先拔下主机电源线, 再进行拆装工作。



## 4.2 气源的准备和处理

### 4.2.1 气源

GC112A 的 FID 检测器需用三种气：即：载气（一般为氮气）、氢气和空气。氮气纯度不低于 99.99%，氢气纯度不低于 99.9%，空气中不应含有水、油及污染性气体。

### 4.2.2 气源处理

三种气体进入仪器前必须先经过严格净化处理。仪器出厂时附有通用型净化器（部件号 GC0010），见图 4-1 所示。净化器由净化管及开关阀组成，接在仪器与气源之间。净化管加入经活化的“5A”分子筛及硅胶。若要输入气源到色谱仪，则将开关阀旋钮置于“开”位置。

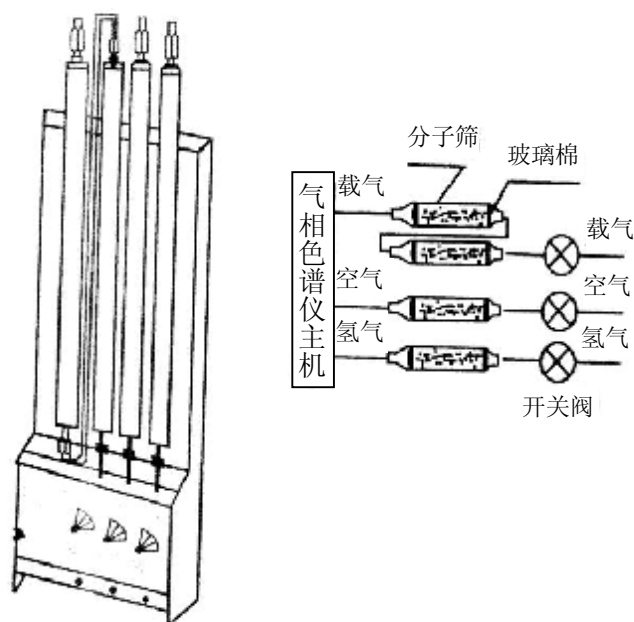


图 4-1 净化器

## 4.3 外气路的连接

### 4.3.1 连接输气管到气路接头

GC112A 气相色谱仪的外气路输气管主要是  $\phi 3 \times 0.5$  聚乙烯管（部件号 GC0011）或  $\phi 3 \times 0.5$  不锈钢导管。螺帽为 M8 $\times$ 1， $\phi 3.2$ （部件号 GC0020）。这二种导管与接头的连接示意图见图 4-2 所示。图中  $\phi 3 \times 0.5$  聚乙烯管采用密封衬垫的目的是增强导管在密封点的强度，以保证气体通畅和密封性能。如采用  $\phi 3 \times 0.5$  不锈钢连接管可不用  $\phi 2 \times 0.5 \times 20$  的密封衬管。图中 O 形密封圈也可用  $\phi 5 \times 1$  聚四氟乙烯管切成长 5mm 一段替代。O 形密封圈在使用中必须用 2 只，不然将不能保证密封性能。密封的最大压力 0.5MPa $\sim$ 0.8MPa(5kgf/cm<sup>2</sup> $\sim$ 8kgf/cm<sup>2</sup>)。检查气路接头是否漏气，不可用碱性较强的普通肥皂水，以免腐蚀零件，最好使用十二烷基硫酸钠的稀溶液作为试漏液。

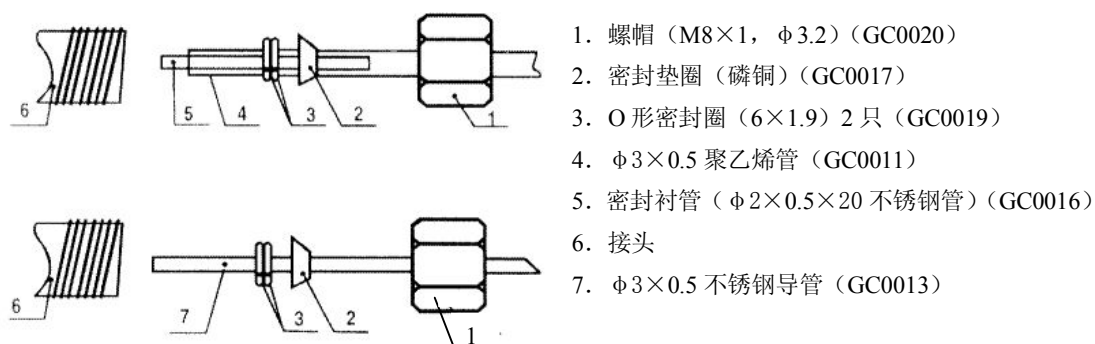


图 4-2 外气路接头连接示意图

### 说明

若用户采用  $\phi 3 \times 0.5$  不锈钢管（部件号 GC0013）作为气路输气管，则需另向本公司或自行订购。

### 4.3.2 减压阀安装

若选用钢瓶气作为外气源，需在载气、氢气和空气钢瓶出口处安装减压阀，操作步骤如下：

- 1) 将二只氧气减压阀和一只氢气减压阀的低压出口头分别拧下，接上减压阀接头（注意：氢气减压阀螺纹是反方向的）旋上低压输出调节杆（不要旋紧）。
- 2) 将减压阀装到钢瓶上（注意氢气减压阀接钢瓶接口处应加装减压阀包装盒内所附型塑料圈）。旋紧螺帽后，打开钢瓶高压阀，减压阀高压表应有指示，关闭高压阀后，压力不应下降，否则就有漏气处，需予以排除才能使用。

#### 说明

用户采用钢瓶作为气源，应在订购仪器时或安装调试前向本公司或自行选购减压阀，其中氢气减压阀 1 个（部件号 GC0001）、氧气减压阀 2 个（部件号 GC0002）。若采用发生器作为气源（氮气、氢气发生器和空气泵），无须准备减压阀。发生器的安装使用请参照其所付说明书。空气泵必须选择无油型，否则会污染色谱气路。

### 4.3.3 连接外气路

将  $\phi 3 \times 0.5$  聚乙烯管（部件号 GC0011）按需要的长度切成六段，再按 4.3.1 节所述方法连入减压阀接头（或气体发生器输出口）至净化器进口（开关阀上接头）之间，以及净化器出口（干燥筒上接头）至主机气路进口之间，即完成外气路的连接。请以图 4-3 为外气路连接指南。

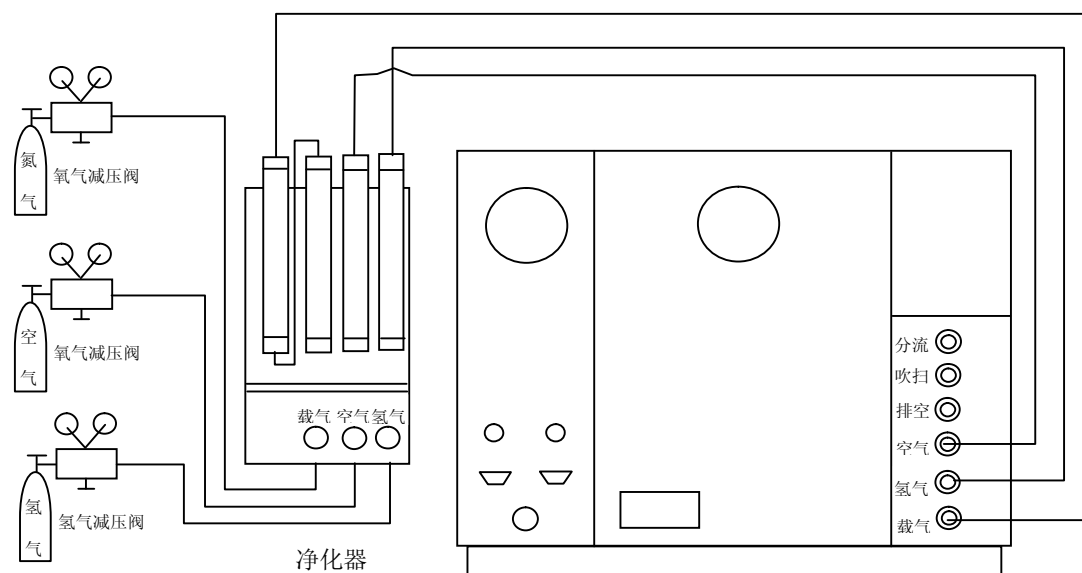


图 4-3 外气路连接示意图

---

#### 4.3.4 外气路检漏

外气路连接完成后，需进行检漏。

使用钢瓶执行检漏步骤如下所述：

- 1) 将主机填充柱气路上的载气稳流阀、氢气、空气针形阀全部关闭（刻度指示约“1”）。
- 2) 开启钢瓶高压阀（开启钢瓶高压阀前低压调节杆一定要处于放松状态），缓慢旋动低压调节杆，直至低压表指示为  $3\text{kg/cm}^2$ 。
- 3) 关闭各钢瓶高压阀。此时减压阀上低压指示值不应下降。否则，外气路中存在漏气，需予以排除。

使用气体发生器执行检漏步骤如下所述：

- 1) 将主机填充柱气路上的载气稳流阀、氢气、空气针形阀全部关闭（刻度指示约“1”）。
- 2) 开启气体发生器电源，当发生器处于正常工作时，流量显示值应为“0”。若此时流量显示值不为“0”，则说明外气路中有可能存在漏气，需予以排除。（该方法仅限于带流量显示功能的气体发生器。）

---

## 4.4 安装填充柱

对于柱头进样，在进样口一端应留出足够的一段空柱（至少 50mm），以便进样时注射器针能全部插入气化器。

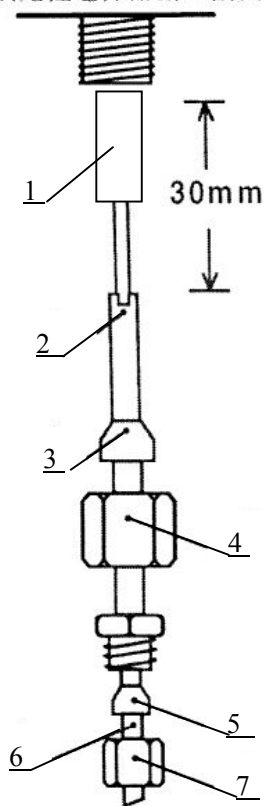
由于柱的刚性， $\phi 5.7\text{mm}$  填充玻璃柱必须同时在进样口和检测器进口两端安装，每端安装程序一样。

#### 4.4.1 安装 $\phi 3\text{mm}$ 和 $\phi 4\text{mm}$ 金属柱到填充柱进样口

用图 4-4 和表 4-1 所示作安装指南：

- 1) 将螺帽（示图序号：7）、石墨密封垫圈（示图序号：5）、填充柱过渡接头（示意序号：2）依次装入填充柱。
- 2) 使柱头伸出过渡接头 20~30mm（见图所示），持住这个位置先用手拧紧螺帽，然后用两个合适的扳手，一个夹在螺帽上，另一个夹在过渡接头上，反向拧紧、密封。
- 3) 将螺帽（M12 $\times$ 1,  $\phi 6.2$ ）和石墨炉密封垫圈（ $\phi 6$ ）依次装入过渡接头。
- 4) 将气化管理管（示意序号：1）套入填充柱头，过渡接头连同柱头、气化管理管一起推入进样器出口接头内，尽可能深地将柱插入。
- 5) 保持这个位置，先用手使螺帽（M12 $\times$ 1,  $\phi 6.2$ ）与进样器出口接头旋紧，而后再用 17 号扳手拧紧及密封。

填充柱进样器出口接头



示图编号	名称	规格	
1	套管 (柱头进样)	$\phi 3\text{mm}$ (GC0052) (已安装在仪器上)	$\phi 4\text{mm}$ (GC0053)
2	过渡接头	$\phi 3\text{mm}$ (GC0050) (已安装在仪器上)	$\phi 4\text{mm}$ (GC0051)
3	石墨垫圈	$\phi 6\text{mm}$ (GC0042)	$\phi 6\text{mm}$ (GC0042)
4	螺帽	M12 $\times$ 1, $\phi 6.2\text{mm}$ (GC0046) (已安装在仪器上)	M12 $\times$ 1, $\phi 6.2\text{mm}$ (GC0046)
5	石墨垫圈	$\phi 3\text{mm}$ (GC0039)	$\phi 4\text{mm}$ (GC0040)
6	金属柱	$\phi 3\text{mm}$ (外径)	$\phi 4\text{mm}$ (外径)
7	螺帽	M8 $\times$ 1, $\phi 3.2\text{mm}$ (GC0043) (已安装在仪器上)	M8 $\times$ 1, $\phi 4.2\text{mm}$ (GC0044)

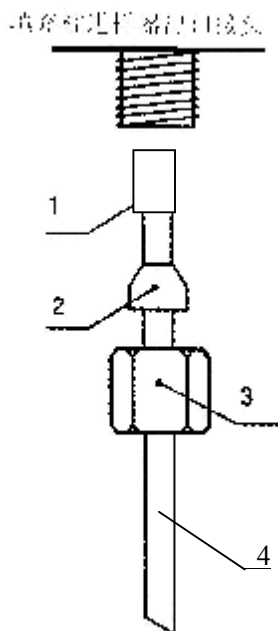
表 4-1

图 4-4 安装  $\phi 3\text{mm}$  和  $\phi 4\text{mm}$  金属柱到填充柱进样口

#### 4.4.2 安装 $\phi 5\text{mm}$ 金属柱到填充柱进样口

用图 4-5 和表 4-2 作安装指南：

- 1) 将螺帽（示图序号：3）、石墨密封垫圈（示图序号：2）和气化管（示意图序号：1）直接依次装入填充柱（不用过渡接头）。
- 2) 尽可能深地将柱插入进样器出口接头内。
- 3) 持住这个位置，先用手使螺帽与进样器出口接头旋紧。然后，再用 17 号扳手拧紧及密封。



示图序号	名称	规格
1	套管 (柱头进样)	$\phi 5$ (GC0054)
2	石墨密封垫圈	$\phi 5$ (GC0041)
3	螺帽	M12 $\times$ 1, $\phi 5.2$ (GC0045)
4	填充柱	$\phi 5$ 金属柱

表 4-2

图 4-5 安装  $\phi 5\text{mm}$  金属柱到填充柱进样口

### 说明

安装使用  $\phi 4\text{mm}$  或  $\phi 5\text{mm}$  金属填充柱，所需的相应套管、过渡接头、石墨垫圈和螺帽等请到本公司的销售部或经销商处购买。

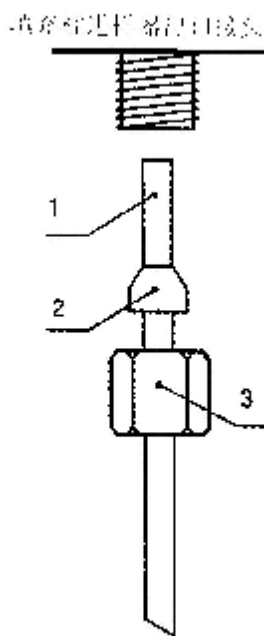
#### 4.4.3 安装 $\phi 6\text{mm}$ 金属柱和 $\phi 5.7\text{mm}$ 玻璃柱到填充柱进样口

用图 4-6 和表 4-3 作安装指南：

- 1) 将螺帽（示图序号：3）和石墨密封垫圈（示图序号：2）直接依次装入填充柱（不用过渡接头）。
- 2) 尽可能深地将柱插入进样器出口接头内。
- 3) 持住这个位置，先用手使螺帽与进样器出口接头旋紧。然后，再用 17 号扳手拧紧及密封。

### 警告

安装玻璃时，螺帽拧得过紧可能使柱破碎。



示图序号	名称	规格	
		1	填充柱
2	石墨密封垫圈	$\phi 6$ (GC0042)	$\phi 6$ (GC0042)
3	螺帽	M12 $\times$ 1, $\phi 6.2$ (GC0046)	M12 $\times$ 1, $\phi 6.2$ (GC0046)

表 4-3

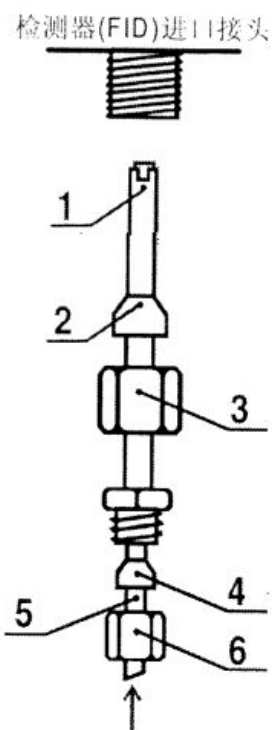
图 4-6 安装  $\phi 6\text{mm}$  金属柱和  $\phi 5.7\text{mm}$  玻璃柱到填充柱进样口



#### 4.4.4 安装 $\phi 3$ 和 $\phi 4\text{mm}$ 金属柱到 FID 检测器

用图 4-7 和表 4-4 作安装指南：

- 1) 将螺帽（示图序号：6）、石墨密封垫圈（示图序号：4）、填充柱过渡接头（示图序号：1）依次装入填充柱另一端（此端柱头内装满填充物）。
- 2) 使柱头伸出过渡接头约 1~2mm（见图所示），持住这个位置先用手拧紧螺帽，然后用两个合适的扳手，一个夹在螺帽上，另一个夹在过渡接头上，反向拧紧及密封。
- 3) 将螺帽（M12×1， $\phi 6.2$ ）和  $\phi 6$  石墨密封垫圈依次装入过渡接头。
- 4) 把过渡接头连同柱头一起推入 FID 进口，触到根部。
- 5) 保持这个位置，先用手使螺帽（M12×1， $\phi 6.2$ ）与 FID 进口拧紧。然后，再用 17 号扳手拧紧及密封。



示图编号	名称	规格	
1	过渡接头	$\phi 3\text{mm}$ (GC0050)	$\phi 4\text{mm}$ (GC0051)
2	石墨垫圈	$\phi 6\text{mm}$ (GC0042)	$\phi 6\text{mm}$ (GC0042)
3	螺帽	M12×1, $\phi 6.2\text{mm}$ (GC0046)	M12×1, $\phi 6.2\text{mm}$ (GC0046)
4	石墨垫圈	$\phi 3\text{mm}$ (GC0039)	$\phi 4\text{mm}$ (GC0040)
5	金属柱	$\phi 3\text{mm}$ (外径)	$\phi 4\text{mm}$ (外径)
6	螺帽	M8×1, $\phi 3.2\text{mm}$ (GC0043)	M8×1, $\phi 4.2\text{mm}$ (GC0044)

表 4-4

图 4-7 安装  $\phi 3$  和  $\phi 4\text{mm}$  金属柱到 FID

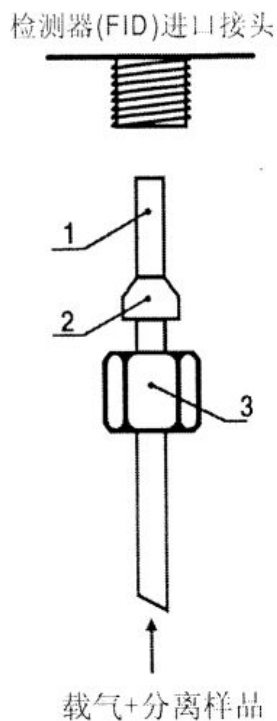
#### 4.4.5 安装 $\phi 5\text{mm}$ 、 $\phi 6\text{mm}$ 金属柱及 $\phi 5.7\text{mm}$ 玻璃柱到 FID 检测器

用图 4-8 和表 4-5 作安装指南：

- 1) 将螺帽（示图序号：3）和石墨密封垫圈（示图序号：2）直接依次装入填充柱的另一端（不用过渡接头）。
- 2) 把柱头推入 FID 进口，触到跟部。
- 3) 保持这个位置，先用手使螺帽（ $M12\times 1$ ， $\phi 6.2$ ）与 FID 进口接头旋紧。然后，再用 17 号扳手拧紧及密封。

### 警告

柱安装结束后，应对所有接头及螺帽处分别于室温和柱箱、进样器、检测器运行温度下检漏。必要时，用扳手再旋紧，以防漏气。



示图序号	名称	规格		
		$\phi 5$ 金属柱	$\phi 6$ 金属柱	$\phi 5.7$ 玻璃柱
1	填充柱	$\phi 5$ 金属柱	$\phi 6$ 金属柱	$\phi 5.7$ 玻璃柱
2	石墨密封垫圈	$\phi 5$ (GC0041)	$\phi 6$ (GC0042)	$\phi 6$ (GC0042)
3	螺帽	$M12\times 1$ ， $\phi 5.2$ (GC0045)	$M12\times 1$ ， $\phi 6.2$ (GC0046)	$M12\times 1$ ， $\phi 6.2$ (GC0046)

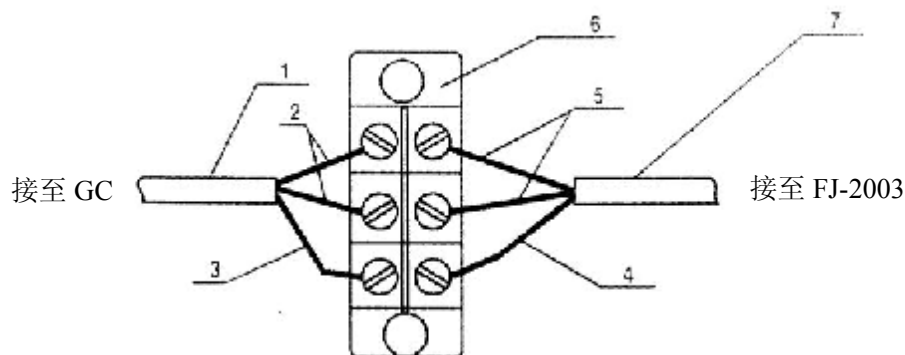
表 4-4

图 4-8 安装  $\phi 5$ 、 $\phi 6$  金属柱及  $\phi 5.7$  玻璃柱到 FID

## 4.5 如何连接色谱数据处理设备

GC112A 的 FID 放大器之输出信号内部已联至主机电箱后部下方的“检测器信号”插座（见图 2-3）。从仪器外部用信号导线部件可连接到数据处理机或 FJ-2003 色谱工作站的信号端，该信号受控于面板上的调零旋钮。不论是接上何种输出设备，FID 放大器灵敏度（量程）、极性改变均由 GC112A 主机微机面板设定（若选配了 RS232 通讯板及反控软件，则量程、极性选择也可在工作站上完成），但信号衰减功能则由输出设备上来完成。连接步骤如下所述：

- 1) 将信号导线部件（部件号 GC0068）的带插头端口，插入主机电箱后部下方印有“检测器信号”字样的插座上（请注意：端口 3 号针芯为地，1、2 号针芯为色谱信号）。
- 2) 信号导线部件的另一端口，分别连接相应数据处理机的信号输入端。对 FJ-2003 色谱工作站则接至色谱工作站输入信号线的接线端上。参见图 4-9。



1. 信号导线部件（GC0068）
- 2、5 塑料导线，传送色谱信号
- 3、4 金属屏蔽线接地
6. 接线端子，为 FJ-2003 色谱工作站附件
7. 色谱工作站信号导线部件，为 FJ-2003 色谱工作站附件

图 4-9 GC112A 与 FJ-2003 信号连接示意图

## 4.6 FID 恒温分析操作

安装全部就绪以后，就可进行仪器的运行和分析工作，恒温工作时 FID 检测器的操作步骤如下：

- 1) 连接载气、空气及氢气的外气路并检漏。
- 2) 安装好已老化过的色谱柱（从进样器至 FID 检测器）。
- 3) 打开氮气钢瓶阀门，旋转低压调节杆，直至载气低压表指示为  $3.5\text{Kg/cm}^2 \sim 6\text{Kg/cm}^2$ 。（若选择氮气发生器，则参照其说明规定操作）调节气路面板上的载气流量旋钮，将载气流量调至适当值（根据分离条件，刻度旋钮所需圈数可由本说明书附表一：气体流量表上查得）。
- 4) 打开主机电源，按第二章所述，分别设置柱箱、检测器和进样器温度。  
例：柱箱： $150^\circ\text{C}$ ； 进样器： $180^\circ\text{C}$ ； 检测器： $180^\circ\text{C}$ 。
- 5) 设定微机面板使 FID 放大器处于所需工作状态。  
例：灵敏度(量程)： $10^8$ ； 极性：“1” (输出设定为“+”)。
- 6) 联接数据处理机或 FJ-2003 色谱工作站的信号导线部件，请参考上节之内容。
- 7) 待进样器、检测器（FID）及柱箱温度平衡后，打开空气和氢气钢瓶阀门，旋转低压调节杆，直至空气低压表指示为  $3\text{Kg/cm}^2 \sim 6\text{Kg/cm}^2$ ，氢气低压表指示为  $2\text{Kg/cm}^2 \sim 3.5\text{Kg/cm}^2$ 。（若选择氢气发生器和空气泵，则参照其说明规定操作）调节气路面板上空气流量旋钮和氢气流量旋钮（参见第一章图 1-6），根据操作条件需要，将空气和氢气调节至适当流量。（圈数和流量的关系可由本说明书附表一：气体流量表上查得）。
- 8) 打开数据处理机或 FJ-2003 色谱工作站电源，记录基线。
- 9) 点火：按动 FID 检测器右侧的二个点火按钮（FID A 和 FID B），火焰点燃后，基线会偏离原来位置。判断火是否点燃的常用方法有如下二种：
  - a) 将氢气流量旋钮转动一下，若基线有变化，则说明火已点燃。
  - b) 用表面光洁的金属体或玻璃片放在离子室的“放空口”处（见第三章图 3-1），若金属体或玻璃片表面有水蒸汽凝结，则说明火已点燃。
- 10) 用 FID 放大器上“粗”、“细”基流补偿旋钮将基线调至适当位置，待其稳定后即能分析。

## 说明

- 1) 若进样后, 发现出峰方向反了, 此时可操作微机面板上[极性]键, 将极性切换一下, 即能改变出峰方向。
- 2) 若用户使用数据处理机或 FJ-2003 型色谱工作站, 讯号的正、负极性切换, 即可用[极性]键来改变, 也可用调换信号中正负引线的连接位置来改变。
- 3) FID 灵敏度取决于  $H_2$  对载气流速之比 (或对毛细管柱载气+尾气), 有一操作的最佳比例。一般情况, 感兴趣的样品组分浓度高时, 增加空气流速可能是必要的; 如果感兴趣的组分浓度低时, 可以减少空气流速。图 4-9 表示氢气对载气流速的最佳比例。

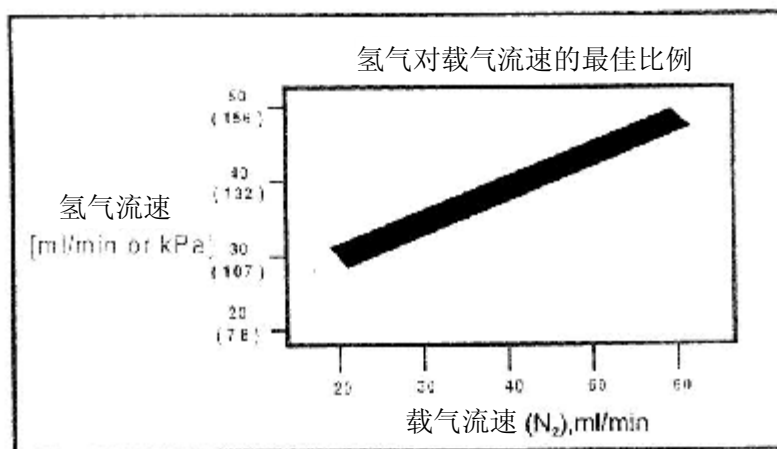


图 4-9 氢气对载气流速的最佳比例图

## 4.7 FID 程升分析操作

双 FID 模式在程序升温时，可动态的扣除基线漂移和波动；单 FID 模式一般不适合做程序升温，因为在快速升温时会引起基线的漂移，若在单 FID 模式下进行程序升温，建议配备具有基线补偿（或谱图相减）功能的色谱工作站，用软件扣除基线漂移。双 FID 检测器的程序升温操作步骤如下：

- 1) 同上节中 1)~10) 步骤。
- 2) 按第二章所述的方法设置所需程升曲线的各参数。
- 3) 调正基流，改善程升时基线漂移。方法如下所述：

取下 FID 放大器屏蔽盒输入端上的 Q9-50KJK 三通转接器（见图 3-5）。FID 放大器的灵敏度置  $10^9$  或  $10^8$ 。将 FID(A) 高频电缆线的端口直接接入 FID 放大器屏蔽盒输入端。调节“调零”旋钮，使 FID(A) 的基线至色谱数据处理设备的记录量程满刻度的约 20% 处。进样一个对 FID 有响应的单组份物质，使色谱数据处理设备产生一个峰形图（但不能使之过载，可调整色谱数据处理设备的量程值、样品浓度或进样量）。然后，取下 FID(A) 高频电缆线的端口，将 FID(B) 高频电缆线的端口直接接入 FID 放大器屏蔽盒输入端，切换正、负极性，调节“调零”旋钮，使 FID(B) 的基线与 FID(A) 的基线相接，重复上述步骤，可得 FID(B) 的峰形图。若峰高或峰面积不等，可通过调节各路氢气及载气使其相等。见图 4-10。

- 4) 恢复 FID 检测器为双检测器工作模式，将 FID 放大器的量程（灵敏度）置成所需状态，调节“调零”旋钮，使基线处于色谱数据处理设备记录区域的适当位置。
- 5) 待基线稳定后，且观察微机温度控制器上各被控对象的实际温度显示值，待其都恒定在设定值上后，即可进样，并同时按下[起始]键，启动程序升温，直至下降灯变亮（同时柱箱自动降温），即完成一次程升分析。

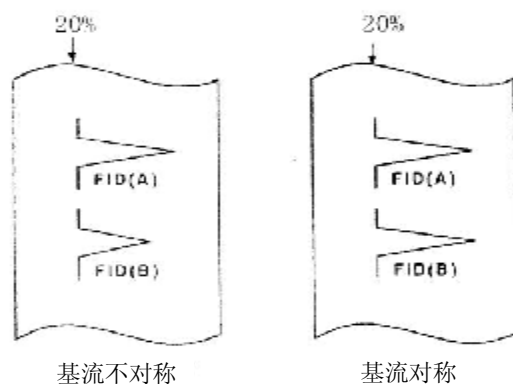


图 4-10 调正基流

---

## 4.8 FID 检测器使用注意事项

- 1) 本检测器是高灵敏度检测器，必须用高纯度的载气（99.99%N<sub>2</sub>）而且载气、氢气及空气应经净化器净化。
- 2) 柱子老化时，不要把柱子与检测器连接，以免检测器被污染，本机出厂时所附色谱柱最高使用温度为 230℃，同时在老化柱子时不要打开氢气气源。
- 3) 在各操作温度未平衡之前将氢气及空气源关闭，以防止检测器内积水。
- 4) 在点火时，不要使按钮按下的时间过长，以免损坏点火圈。
- 5) 在使用仪器最高灵敏度档或程序升温分析时，所用的色谱柱应经过彻底老化。
- 6) 仪器开机后，应先通载气再升温，待 FID 检测器温度超过 100℃ 时方能点火。
- 7) 为方便点火，建议先把氢气流量调大，然后点火。待点着火后，再慢慢地把氢气流量调回分析所需的流量值。
- 8) 仪器关闭时应先关闭氢气（灭火），然后降温，再关闭载气。

### 警告

火焰离子化检测器用 H<sub>2</sub> 做燃气，如果开着 H<sub>2</sub> 没有把色谱柱连到检测器入口接头上，H<sub>2</sub> 会流进加热室引起爆炸事故。因此，一旦氢气接入仪器，进样器和 FID 的检测器进口之间就必须始终接上色谱柱或用 M12×1 闷头螺帽（部件号 GC0049）内放密封垫圈 φ10×5（硅橡胶）（部件号 GC0033）旋入 FID 检测器进口，用扳手拧紧及密封。

---

## 5 毛细管柱分析系统

本仪器可进行毛细管柱分析。提供 3 种毛细管柱进样系统：在填充柱进样器上使用附件改装成毛细管柱进样器、专用毛细管柱进样器和专用毛细管柱分流/不分流进样器。本章主要是介绍前两种毛细管进样系统的安装和操作说明，而专用毛细管柱分流/不分流进样器另附说明书。其中 GC112A-4、GC112A-5 型可实现在仪器填充柱进样器上使用附件改装成毛细管柱进样器，含有分流、尾吹及相应的衬管和接头等；GC112A-6、GC112A-7 型装有专用毛细管柱进样器；GC112A-1、GC112A-8 和 GC112A-9 型不仅装有专用毛细管柱进样器，同时具有独立的载气流量控制系统。

两种毛细管柱进样系统均可进行毛细管只分流分析操作，还可进行 0.53 大口径毛细管直接进样。若要进行毛细管柱不分流分析操作，可选配专用毛细管柱分流/不分流进样器。



---

## 5.1 毛细管流路介绍

在填充柱进样器上使用附件改装成毛细管柱进样器、专用毛细管柱进样器和专用毛细管柱进样器（含独立载气流量控制）的流路不尽相同。以下将分别介绍。

### 5.1.1 填充柱进样器上改装成毛细管柱进样器流路

GC112A-4、GC112A-5 型在实现毛细管柱分析时，可由原来的双填充柱载气流路进行改接，其中一路作为毛细管柱载气经稳压阀、稳流阀（A）、进样器（A）系统至毛细管柱，稳流阀（A）即气路面板上的“载气流量 A”旋钮来控制毛细管柱总流量；另一路经第二组稳流阀（B）、进样器（B）系统作为尾吹气（参见图 5-1）。在主机左侧气路上方面板有一个“分流调节”背压阀旋钮（参见图 1-8）和气路后部下方“清扫/分流出口”接头。

分流气流通过吸附管，并由“分流调节”背压阀来调节分流比（柱头压）的大小。增加吸附管（过滤器）主要是防止分流样品污染背压阀。吸附管（过滤器）内装填了吸附剂（5A 分子筛等）。

尾吹气流是通过稳流阀（B）到毛细管柱后，增加毛细管柱后的流速，一是为减少柱后死体积改善柱效；二是满足检测器最佳流速，提高灵敏度。载气流量、分流、尾吹气调节全部用带有数字刻度的旋钮。在固定输入压力时，每个刻度数值均表示一定的输出流量。各旋钮无论是“调大”或“调小”，在回复到原定刻度数值时，每个阀输出流量保持不变。毛细管柱后流量加上尾吹气流量一般在 20ml/min 左右，为 FID 检测器工作最佳的载气流量。

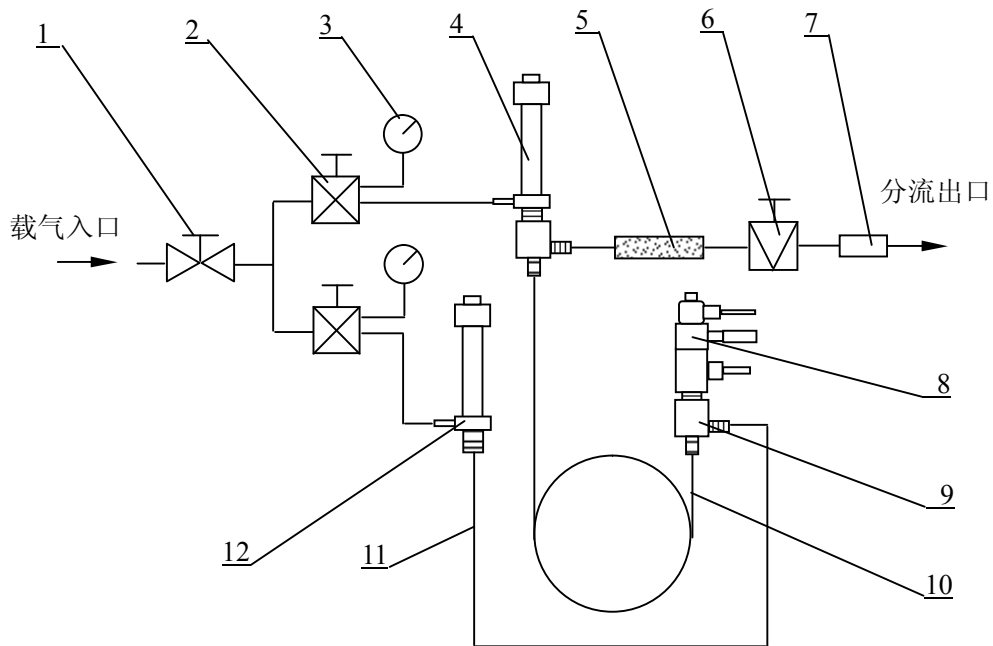
### 5.1.2 专用毛细管柱进样器流路

GC112A-6、GC112A-7 型装有专用毛细管柱进样器，该进样器具有隔膜吹扫功能。毛细管柱进样器载气进口管道接至稳流阀（A）出口，即通过调节气路面板上的“载气流量 A”旋钮来设定毛细管柱总流量；把接头部件（分流/尾吹）接入检测器 B 进口，接头部件（分流/尾吹）侧面进口连接进样器（B）出口，调节稳流阀（B）即气路面板上的“载气流量 B”旋钮设定尾吹气流量（参见图 5-2）。其中气路上方面板增加一个“隔膜吹扫”针形阀旋钮（参见图 1-8），用于调节隔膜吹扫流量，隔膜吹扫可消除硅橡胶垫圈流失所造成的鬼峰干扰，一般隔膜吹扫流量以 1.5~3.5ml/min 为宜。其余参见 5.5.1 之内容。

### 5.1.3 专用毛细管柱进样器流路（含独立载气流量控制）

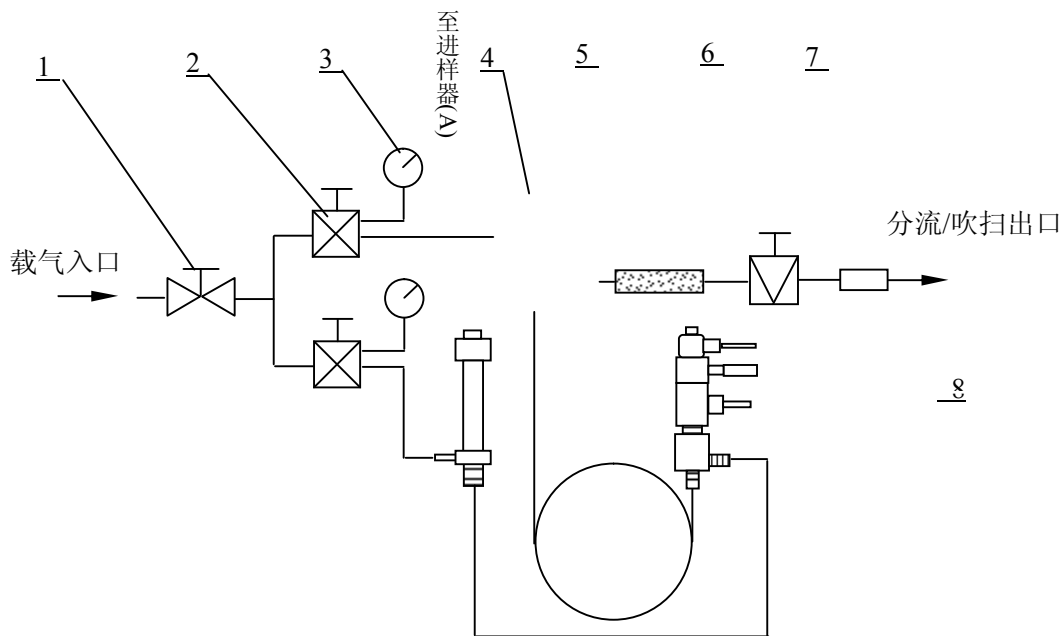
GC112A-1、GC112A-8 和 GC112A-9 型不仅装有专用毛细管柱进样器，同时具有独立的载气流量控制系统。与上节不同之处在于气路上方面板不仅具有“分流调节”背压阀旋钮、“隔膜吹扫”针形阀旋钮，还增加了“总流量调节”稳流阀旋钮、“尾吹调节”针形阀和“毛细管柱前压”压力表（参见图 1-8），从而使得毛细管柱分析气路系统与填充柱分析气路系统互不干扰。

把接头部件（分流/尾吹）接入所用的检测器进口，接头部件（分流/尾吹）侧面进口连接已在柱箱内尾吹气路管，即可完成尾吹气路的连接（参见图 5-3）。



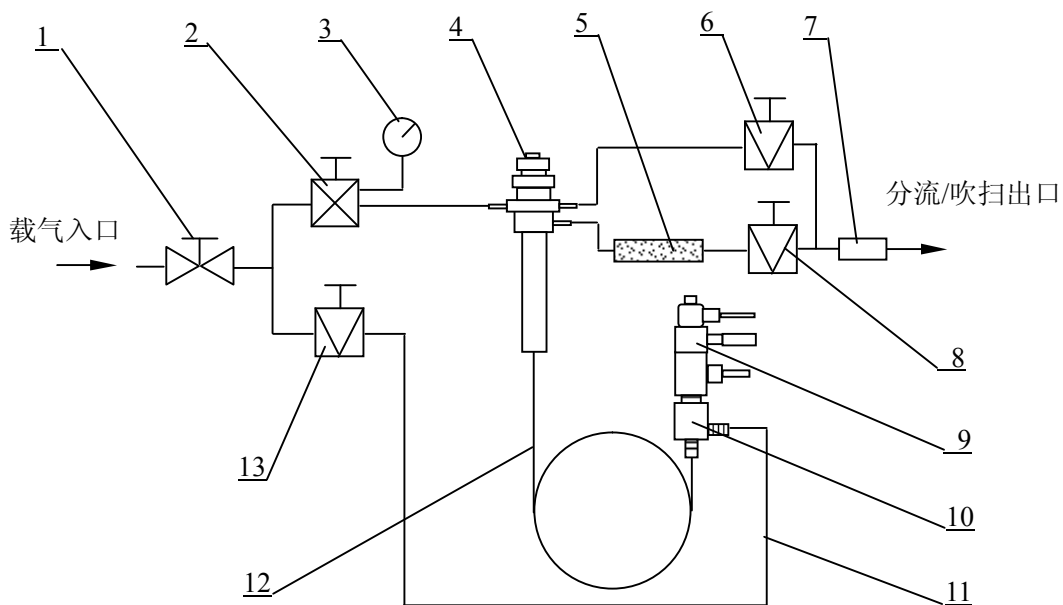
- |                |          |           |            |
|----------------|----------|-----------|------------|
| 1. 稳压阀         | 2. 稳流阀   | 3. 柱前压力表  | 4. 进样器 A   |
| 5. 过滤器         | 6. 分流背压阀 | 7. 分流口    | 8. FID 检测器 |
| 9. 接头部件（分流/尾吹） | 10. 毛细管柱 | 11. 尾吹气路管 | 12. 进样器 B  |

图 5-1 填充柱进样器上改装成毛细管进样器流路示意图



1. 稳压阀    2. 稳流阀    3. 柱前压力表    4. 进样器 A    5. 过滤器  
 6. 吹扫针形阀    7. 分流/吹扫口    8. 分流背压阀    9. FID 检测器  
 10. 接头部件 (分流/尾吹)    11. 尾吹气路管    12. 毛细管柱    13. 进样器 B

图 5-2 专用毛细管柱进样器流路示意图



1. 稳压阀    2. 总流量稳流阀    3. 毛细管柱前压力表    4. 进样器 A  
 5. 过滤器    6. 吹扫针形阀    7. 分流/吹扫口    8. 分流背压阀    9. FID 检测器  
 10. 接头部件 (分流/尾吹)    11. 尾吹引入管    12. 毛细管柱    13. 尾吹针形阀

图 5-3 专用毛细管柱进样器 (含独立载气流量控制) 流路示意图

## 5.2 毛细管进样器的安装

本章节将按照上述 3 种流路的毛细管进样系统，分别介绍其安装步骤。

### 5.2.1 填充柱进样器上改装成毛细管柱进样器的安装

GC112A-4、GC112A-5 型可实现在填充柱进样器上用附件改装成毛细管柱进样器，其主要采用在填充柱进样器(A)（二个中任何一个）内装入一个分流石英衬管的方法来实现。管内用户可填充少许的玻璃棉，目的是让样品汽化后能足够的混匀，使样品中轻重组份分流时减少失真。分流石英衬管的内壁和玻璃棉均用二甲基二氯硅烷处理，以消除玻璃表面的吸附性。分流进样器安装步骤如下（参见图 5-4）。

1) 将分流石英衬管（部件号 GC0056）一端套入  $\phi 5$  石墨垫圈（部件号 GC0041），再套入接头部件（分流/尾吹）（部件号 GC0055）。

2) 把套管  $\phi 5$ （部件号 GC0054）套入分流石英衬管的另一端，然后以该端为上，插入进样器（A）底部。

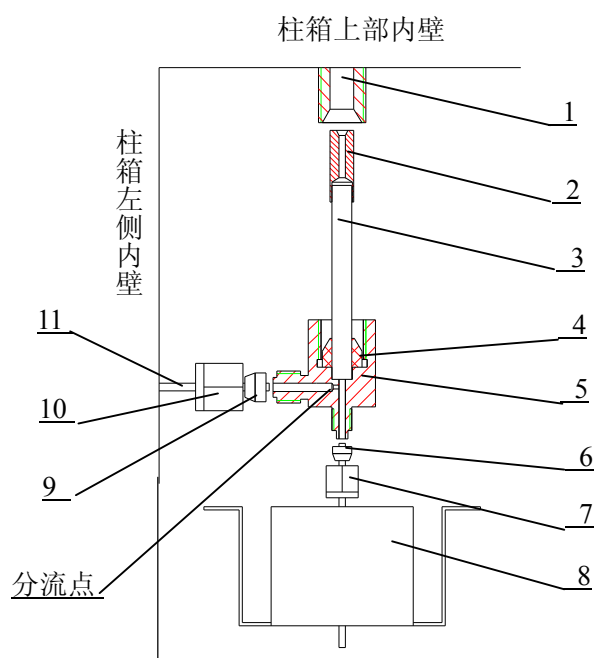
3) 持住这个位置，先用手把接头部件（分流/尾吹）与进样器出口旋紧，然后再用 17 号扳手拧紧及密封。接头部件（分流/尾吹）的侧面进口应尽量朝向柱箱侧面，以便于安装分流引出导管  $\phi 2 \times 0.5$ 。

4) 分流引出导管已从柱箱左侧中部引出，在导管的端头上分别放入 M8 $\times$ 1， $\phi 2.1$  螺帽（部件号 GC0021），密封垫圈（毛细管过渡  $\phi 2$ ）（部件号 GC0038），插入接头部件（分流/尾吹）的侧面进口，然后用扳手拧紧。

5) 将内装有玻璃棉的隔温罩套（部件号 GC0088）住接头部件（分流/尾吹），推至柱箱上部内壁，用 M3 螺钉固定。隔温罩主要用于隔离进样器温度与柱箱温度的传导，确保分流点位于高温区域，减小分流失真。图 5-4 为填充柱进样器上改装成毛细管柱进样器连接示意图。

#### 警告

当进行毛细管分析，并使用危险化学药品，分流出口的废气排出应接通风橱或相应的化学净化管。使用较长一段时间后，应取下装于流量控制部件内分流背压阀上的吸附管（过滤器），更换新的吸附剂，吸附管二端填少许的玻璃棉。



- |                    |                 |                 |
|--------------------|-----------------|-----------------|
| 1. 进样器 (A)         | 2. 套管 φ5 (柱头进样) | 3. 分流石英衬管       |
| 4. 密封垫圈部件 (φ5, 石墨) | 5. 接头部件 (分流/尾吹) | 6. 密封垫圈部件 (毛细管) |
| 7. M5, φ1.6 螺母     | 8. 隔温罩          | 9. 密封垫圈 (毛细管过渡) |
| 10. M8×1, φ2.1 螺帽  | 11. 分流引出管       |                 |

图 5-4 填充柱进样器上改装成毛细管柱进样器连接示意图

### 5.2.2 专用毛细管柱进样器的安装

配有专用毛细管柱进样器的 GC112A 机型，出厂时已安装好毛细管柱进样器，包括载气调节、隔膜吹扫、分流调节的连接。使用时用户需拆掉连在进样器 (A) 的填充柱，用已放入密封垫圈 φ10×5 (硅橡胶) (部件号 GC0033) 的闷头螺帽 (M12×1) (部件号 GC0049) 与进样器 (A) 出口旋紧，然后再用 17 号扳手拧紧及密封。

为用户清洗专用毛细管柱进样器和内部分流石英衬管的需要，以下将介绍专用毛细管柱进样器的安装步骤。

1) 将 φ5 石墨垫圈 (部件号 GC0041) 套入转换接头的上部，φ8 螺帽套入转换接头的底部，再推入毛细管柱进样器的出口处，先用手把 φ8 螺帽与进样器出口旋紧，然后再用 17 号扳手拧紧及密封。(参见图 5-5)

2) 将分流石英衬管 (部件号 GC0056) 一端套入 φ5 石墨垫圈，再从上端插入毛细管柱进样器的进口，并将分流石英衬管尽可能推入底部。(参见图 1-6)

3) 将定位套套入分流石英衬管顶部。

4) 把套入毛细管进样高温密封圈的压帽压入毛细管柱进样器的进口，再将大散热帽旋紧在毛细管柱进样器的进口上。

5) 先把密封硅橡胶垫（部件号 GC0035）塞入压帽上的孔内，然后将导向口放入密封硅橡胶垫中，套入小散热帽压柱并旋紧。

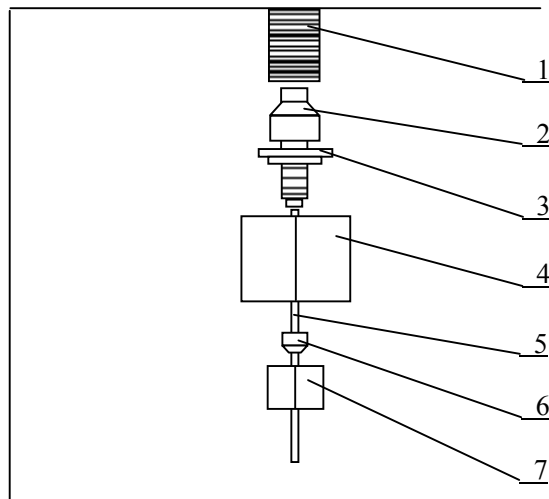
### 说明

若用户从毛细管进样系统返回到使用填充柱进样器时，应先取下毛细管进样器出口处的  $\phi 8$  螺帽和转换接头，用已放入密封垫圈  $\phi 10 \times 5$ （硅橡胶）（部件号 GC0033）的闷头螺帽(M12 $\times$ 1)（部件号 GC0049）与毛细管进样器出口旋紧，然后再用 17 号扳手拧紧及密封。再关闭分流背压阀旋钮（顺时针旋到底为关）和隔膜吹扫针形阀旋钮（刻度为 1 圈处）。

### 5.2.3 专用毛细管柱进样器（含独立载气流量控制）的安装

配有专用毛细管柱进样器（含独立载气流量控制）的 GC112A 机型，出厂时已安装好毛细管柱进样器，包括载气调节、隔膜吹扫、分流调节和尾吹调节的连接。该毛细管柱进样器的载气为独立的流量控制（内装稳流阀），不与进样器（A）共用，其调节旋钮在仪器气路系统的顶部面板上。（见图 1-8）

专用毛细管柱进样器（含独立载气流量控制）的安装步骤见上节。



- |                                |                          |                |
|--------------------------------|--------------------------|----------------|
| 1. 专用毛细管进样器                    | 2. 密封垫圈部件（ $\phi 5$ ，石墨） | 3. 转换接头        |
| 4. M12 $\times$ 1， $\phi 8$ 螺帽 | 5. 毛细管柱                  | 6. 密封垫圈部件（毛细管） |
| 7. M5， $\phi 1.6$ 螺母           |                          |                |

图 5-5 专用毛细管柱进样器连接示意图

---

### 5.3 尾吹接头与氢火焰检测器的连接

在 GC112A 提供的 3 种毛细管分析系统中,其尾吹气与 FID 检测器的连接可分成 2 种:一是由另一路载气通过稳流阀 (B)、进样器 B 来提供,尾吹气流量大小由稳流阀 (B),即气路面板上“载气流量 B”旋钮之调节来实现,配置为 GC112A-4、GC112A-5、GC112A-6 和 GC112A-7;另一是带有独立的尾吹调节针形阀,无须借用稳流阀 (B) 来调节,配置为 GC112A-1、GC112A-8 和 GC112A-9。

配置为 GC112A-4、GC112A-5、GC112A-6 和 GC112A-7 的接头部件(分流/尾吹)与 FID 检测器的连接步骤(见图 5-6):

- 1) 将尾吹石英衬管(部件号 GC0057)一端套入  $\phi 5$  石墨垫圈(部件号 GC0041),再套入接头部件(分流/尾吹)(部件号 GC0055)。
- 2) 把尾吹石英衬管的另一端为上端,插入 FID 检测器进口内。
- 3) 持住这个位置,先用手把接头部件(分流/尾吹)与 FID 检测器进口旋紧,然后再用 17 号扳手拧紧及密封。接头部件(分流/尾吹)的侧面进口应尽量朝向进样器,以便于安装尾吹气路管(部件号 GC0058)。
- 4) 把尾吹气路管的  $\phi 2$  外径端头上分别放入 M8 $\times$ 1,  $\phi 2.1$  螺帽(部件号 GC0021),密封垫圈(毛细管过渡  $\phi 2$ )(部件号 GC0038),插入接头部件(分流/尾吹)的侧面进口,然后用扳手拧紧。
- 5) 将 M12 $\times$ 1,  $\phi 6.2$  螺帽(部件号 GC0046)、 $\phi 6$  石墨垫圈(部件号 GC0042)分别套入尾吹气路管的另一端。再插入进样器 (B) 出口内旋紧,然后再用 17 号扳手拧紧及密封。

配置为 GC112A-1、GC112A-8 和 GC112A-9 的接头部件(分流/尾吹)与尾吹引入管连接步骤(见图 5-7):

- 1) 将尾吹石英衬管(部件号 GC0057)一端套入  $\phi 5$  石墨垫圈(部件号 GC0041),再套入接头部件(分流/尾吹)(部件号 GC0055)。
- 2) 把尾吹石英衬管的另一端为上端,插入 FID 检测器进口内。
- 3) 持住这个位置,先用手把接头部件(分流/尾吹)与 FID 检测器进口旋紧,然后再用 17 号扳手拧紧及密封。接头部件(分流/尾吹)的侧面进口应尽量朝向进样器,以便于安装尾吹气路管。
- 4) 尾吹引入管已从柱箱左侧中部引出,在导管的端头上分别放入 M8 $\times$ 1,  $\phi 2.1$  螺帽(部件号 GC0021),密封垫圈(毛细管过渡  $\phi 2$ )(部件号 GC0038),插入接头部件(分流/尾吹)的侧面进口,然后用扳手拧紧。

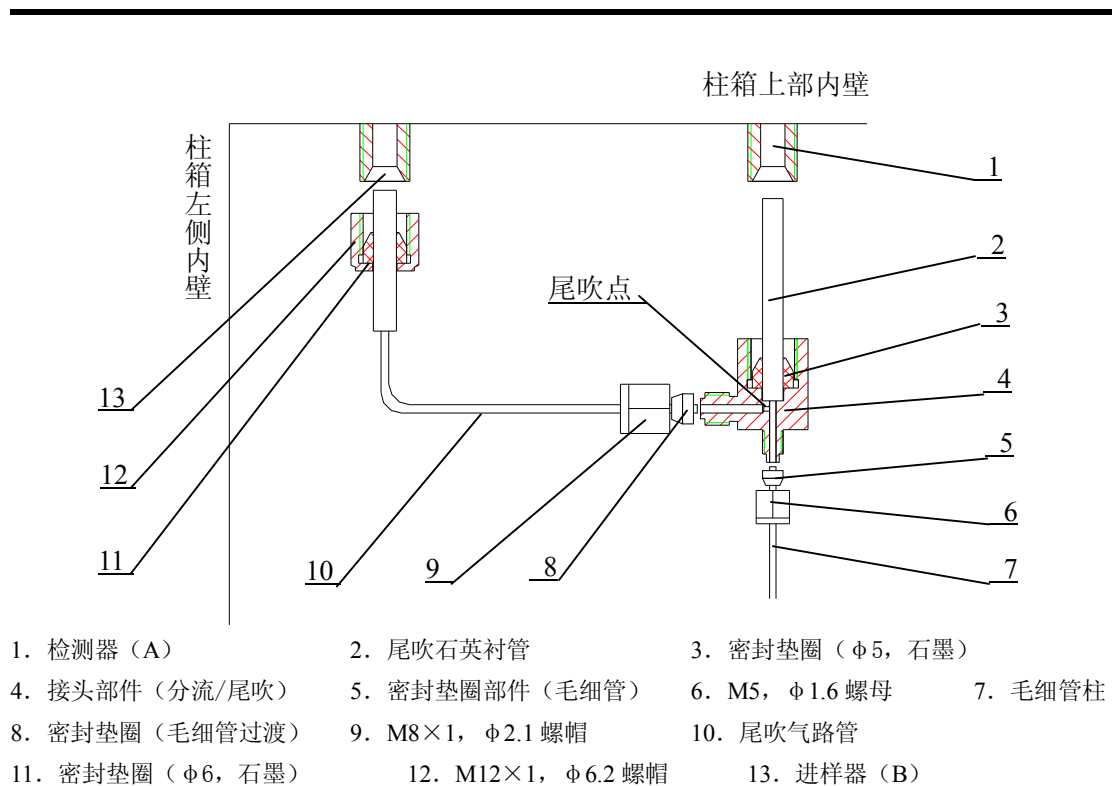


图 5-6 接头部件 (分流/尾吹) 与进样器 (B) 连接示意图

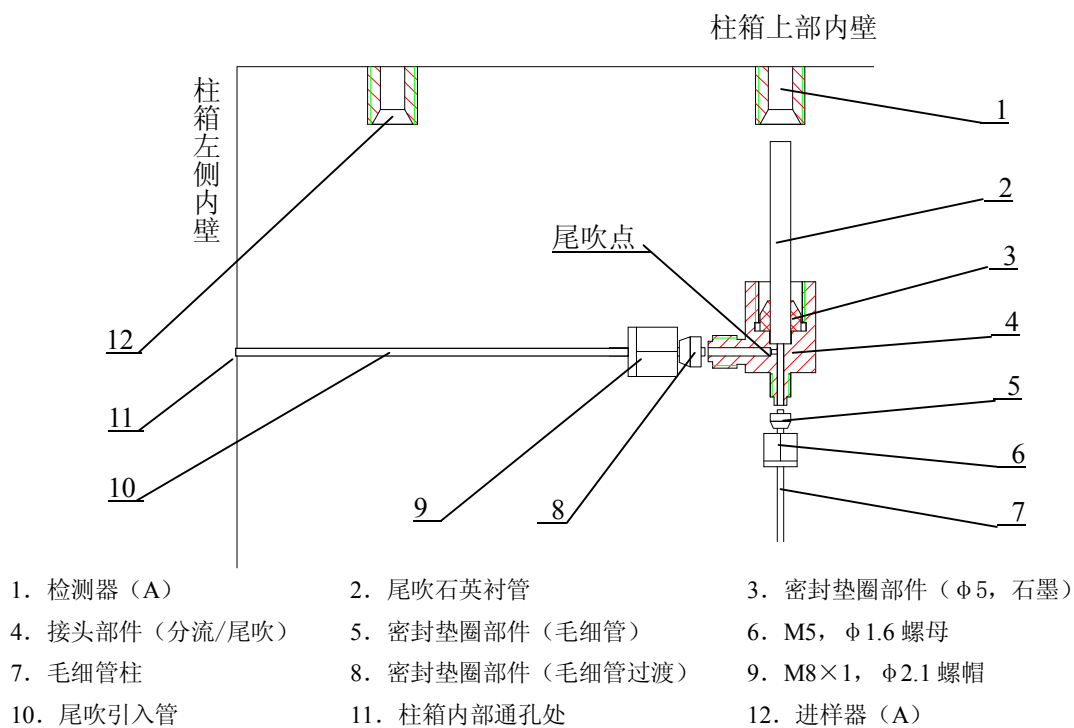


图 5-7 接头部件 (分流/尾吹) 与尾吹引入管连接示意图



## 5.4 安装毛细管柱

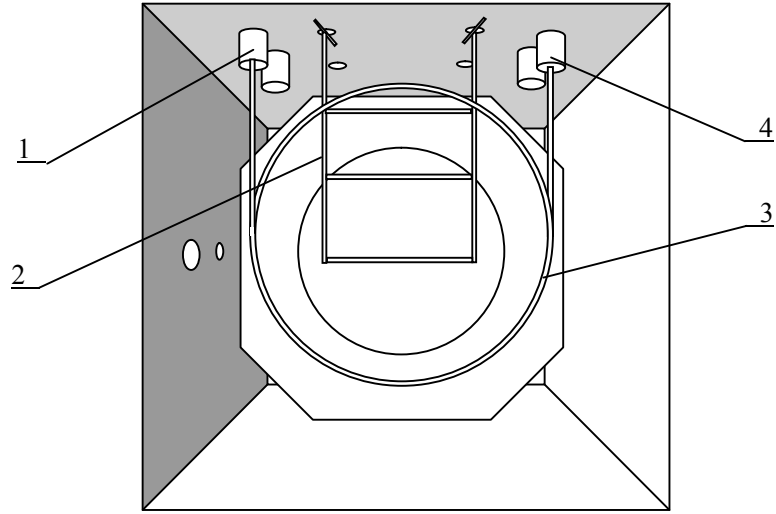
在安装好分流石英衬管及毛细管进样器和尾吹石英衬管及接头部件（分流/尾吹）后，便可安装毛细管柱。图 5-8 为毛细管柱装入示意图。GC112A 仪器的毛细管分析系统适应于各种毛细管柱，如柔性石英毛细管柱（熔融硅毛细管柱）等。选配的柔性石英毛细管柱外径在 0.375mm~0.45mm；大口径的毛细管柱（如：内径为 0.53mm, 0.75mm 等）。不同毛细管柱应选用不同规格的毛细管密封垫圈，参见表 5-1。

柱型（外径）	选用毛细管密封垫圈	部件号
大口径毛细管柱（ $\phi 0.53\sim\phi 0.75\text{mm}$ ）	带钢套石墨密封垫圈部件（内径 $\phi 0.9\text{mm}$ ）	GC0036
柔性石英毛细管柱（ $\phi 0.375\sim\phi 0.45\text{mm}$ ）	带钢套石墨密封垫圈部件（内径 $\phi 0.35\text{mm}$ ）	GC0037
说明：一般内径为 0.05mm~0.25mm 的毛细管柱，其外径是 0.375mm；内径为 0.32mm 的毛细管柱，其外径是 0.45mm；内径为 0.53mm 的毛细管柱，其外径是 0.69mm。		

表 5-1

安装毛细管柱步骤如下：

- 1) 将附件中毛细管柱安装架（部件号 GC0061）两端插挂在柱箱内部上端的腰圆形孔洞内（柱箱内部上端前后共有 2 组 4 个腰圆形孔洞，用户视方便可任选一组 2 个腰圆形孔洞插挂毛细管柱安装架），见图 5-5。然后把缠绕着毛细管柱的框架，悬挂在毛细管柱安装架上。
- 2) 将 M5  $\phi 1.6$  螺帽（部件号 GC0047），毛细管密封垫圈分别依次套入毛细管柱的二头。
- 3) 把其中一头推入毛细管进样口，毛细管柱头必须伸过分流点。持住这个位置，然后用扳手将螺帽旋紧。（注意：拧得过紧可能使毛细管柱破碎）。参见图 5-4、图 5-5。
- 4) 再用另一柱头推入安装于 FID 检测器进口端的接头部件（分流/尾吹），柱头必须伸过尾吹点。持住这个位置，用扳手将螺帽旋紧。届时，毛细管柱安装结束。参见图 5-6、图 5-7。



1. 进样器      2. 毛细管柱安装架（部件号 GC0061）      3. 毛细管柱      4. 检测器

图 5-8 毛细管支架部件示意图

## 5.5 分流进样毛细管柱分析操作

分流进样毛细管柱分析是目前常用分析方法，其优点是适用于各类样品，浓度范围较宽；对常见类型样品定性良好；由于瞬时进样，故柱效较高等。

GC112A-4、GC112A-5 毛细管总流量调节是借用“载气流量 A”旋钮来调节，尾吹流量是借用“载气流量 B”旋钮来调节；

GC112A-6、GC112A-7 毛细管总流量调节也是借用“载气流量 A”旋钮来调节，但需用已放入密封垫圈  $\phi 10 \times 5$  (硅橡胶) 的闷头螺帽(M12 $\times$ 1)与进样器(A)出口旋紧密封，尾吹流量是借用“载气流量 B”旋钮来调节(上述流量和旋钮圈数对应关系请查附表一中“载气流量 A、B”栏)；

GC112A-1、GC112A-8 和 GC112A-9 毛细管总流量调节用“总流量调节”旋钮调节，尾吹流量是用“尾吹调节”旋钮来调节，这两个调节旋钮安装在气路系统顶部的面板上(“总流量调节”的流量和旋钮圈数对应关系请查附表一中“载气流量 A、B”栏，“尾吹调节”的流量和旋钮圈数对应关系请查附表一中“尾吹调节”栏)。

操作步骤如下所示：

- 1) FID 检测器、FID 放大器、数据处理机或色谱工作站之间的连接和相关操作，同填充柱的 FID 操作(见第四章)。
- 2) 调节毛细管柱总流量到所需的流量，应等于分析所需的分流流量与柱后流量之和。此时“柱前压力表”应有柱前压力指示。如柱前压力指示上升至 0.3MPa，这时应逆时针打开“分流调节”旋钮，使柱前压力指示小于 0.3MPa。长期柱前压力大于 0.3MPa，会损坏稳流阀。
- 3) 设定检测器、进样器、柱箱温度到所需要值，并启动温控。
- 4) 等各温控升到设定值后，打开氢气和空气针形阀旋钮(空气流量 A、氢气流量 A)，调节到所需流量值。
- 5) 调节控制毛细管柱的尾吹气流量，调至适当值(一般尾吹气的流量在 2ml/min~37ml/min)。
- 6) GC112A-1、GC112A-6、GC112A-7、GC112A-8 和 GC112A-9 具有隔膜吹扫功能，由“隔膜吹扫”旋钮来调节(调节旋钮安装在气路系统顶部的面板上)用于排除多余的载气和清除由硅橡胶引起的鬼峰(隔膜吹扫流量一般在 3ml/min 左右)。测定隔膜吹扫流速的方法，是在“吹扫出口”处接上皂膜流量计或接电子数字式流量计。参见 5.6 节皂膜流量计的使用。
- 7) 调节“分流调节”背压阀旋钮(顺时针调节柱头压变大，此时分流流速

变小，分流比也小；逆时针调节柱头压变小，此时分流流速变大，分流比也大。测定分流流速的方法，是在“分流出口”处接上皂膜流量计或接电子数字式流量计。参见 5.6 节皂膜流量计的使用。

- 8) 测定线速度：通过柱子的线速度是进一个不被固定相保留的组分（典型样品 CH<sub>4</sub>），用微机面板上的[计时]键功能（见第二章 P: 2-10 页）或秒表测定从进样开始到出峰时间（保留时间），如用数据处理机或 FJ-2003 型色谱工作站，则保留时间可自动求出，线速度由下面公式求出：

$$\text{平均线速度 } \bar{\mu} \text{ (cm/sec)} = \frac{\text{柱长 } L(m) \times 100}{\text{保留时间 } t(\text{sec})}$$

- 9) 求流过毛细管柱的体积流速：由于测量毛细管出口端的体积流速比较麻烦，可以用下式近似计算柱体积流速：

$$F_c = 15 \pi d^2 \bar{\mu}$$

式中：F<sub>c</sub> ——柱体积流速，ml/min

$\bar{\mu}$  ——载气平均线速度，cm/sec

d ——毛细管柱内径，cm

也可以将尾吹接头部件（连着毛细管柱）从 FID 检测器接头内取下，与皂膜流量计软管的一端相连，用皂膜流量计直接测柱后体积流速。但此时必须关闭尾吹流量（调节“载气流量 B”旋钮至小于 1 圈）。

- 10) 测定分流比：对常规毛细管柱（0.22mm I.D.~0.32mm I.D.），分流比一般为 1:50 到 1:500。对大口径厚液膜毛细管柱一般在 1:5 到 1:500，对 50 μm~100 μm 小口径毛细管柱，其分流比超过 1:1000，求分流比的计算公式如下：

$$\text{分流比} = \frac{\text{分流流速} + \text{柱体积流速}}{\text{柱体积流速}}$$

例 1：柱体积流速是 1ml/min，“分流出口”端用皂膜流量计（参见 5.6 节）或数字式流量计测得分流流速是 199ml/min，则分流比是 200:1。

例 2：柱内径为 0.31mm，平均线速度  $\bar{\mu} = 13.2\text{cm/sec}$ ，分流流速测得 54ml/min，则柱体积流速  $F_c = 15 \times 3.14 \times (3.1 \times 10^{-2})^2 \times 13.2 = 0.6\text{ml/min}$

$$\text{分流比} = \frac{54 + 0.6}{0.6} = 91:1$$

- 11) 若未获得理想的线速度及预期保留时间或分流比不合适，则须重新调整载气流量，再进样及计算；然后调整分流背压阀，测分流流量和计算分流比，直到获得一个理想的结果。

- 12) 待基线稳定后，即可进样作毛细管柱分析。

---

13) 由于 GC112A 载气稳流阀提供了毛细管柱前总流量，也可用一种简便近似的测定分流比的方法，即在计算或测量出柱后体积流速后，无须再测出分流流速，用下式直接求分流比：

$$\text{分流比} = \frac{\text{总流量}}{\text{柱体积流速} + \text{隔膜吹扫流量}}$$

其中，不带隔膜吹扫功能的型号，其隔膜吹扫流量为“0”。

### 说明

若用户进行大口径毛细管直接进样，则只需关闭“分流调节”阀，使“分流出口”的流量为“0”即可。为达到更佳的效果，用户可选配大口径毛细管柱直接进样专用石英衬管。

## 5.6 皂膜流量计的设置

应用皂膜流量计可来测定各项的流量，如分流和柱后（尾吹接头出口端或 FID 喷口处）流量。

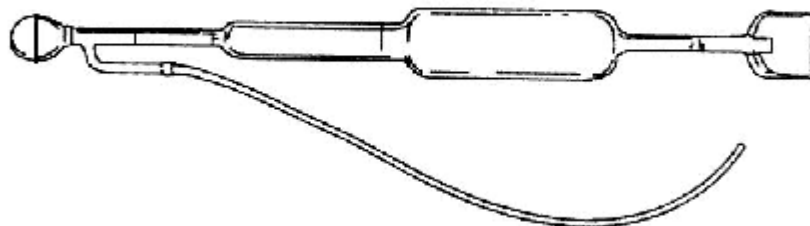


图 5-9 皂膜流量计外形示意图

皂膜流量计的通常外形示意图，见图 5-9。

一个皂膜流量计有三段速度范围 1、10 及 100ml/min，适用于测量低流量（如载气）和高流量（如 FID 的空气）。

皂膜流量计是用来测量气体流量的最基本、可靠的工具，当有气体流过时，皂膜流量计会产生一个气泡通过管子，泡沫移动的速度反映了气体的流量。多数皂膜流量计有多个区段，每段的直径不同，可以很方便地测量不同范围的气体流量。

### 测量操作步骤如下所示：

- 1) 将软管的一端与皂膜流量计相连接。
- 2) 将软管的另一端与需测量处的气体排出口相连接。
- 3) 在皂膜流量计的小球内注入肥皂液或渗漏检测液。
- 4) 垂直拿着皂膜流量计，捏放下面的小球产生一个皂膜泡。
- 5) 当皂膜通过皂膜流量计最下面的刻线时，按微机面板上[计时]键，启动秒表功能。
- 6) 当皂膜通过某一段量程的上线时，再按[计时]键停止秒表功能。

- 
- 7) 流量计算单位： $\text{ml/min}$ 。若在第一量程刻线处停止秒表功能，流量值等于显示中的  $1/t$  值；若在第二量程刻线处停止秒表功能，流量值等于显示中的  $1/t$  值的 10 倍；若在第三量程刻线处停止秒表功能，流量值等于显示中的  $1/t$  值的 100 倍。
- 8) 按[清除]键并重复步骤 4)至 7)，至少一次，以验证流量之正确性。

### 说明

皂膜流量计（部件）应有用户自行配备或在本公司选购（部件号 GC0090）。

---

## 6 仪器的保养

### 6.1 仪器的维护

仪器正确的维护不但能使仪器正常工作，而且能延长仪器寿命，在维护仪器时必须注意以下四点。

- (A) 仪器应严格地在规定的条件下工作，在某些条件不符合时，必须采取相应的措施。
- (B) 严格按照操作规程进行工作，严禁油污、有机物及其它物质进入检测器及管道，以免造成管道堵塞或仪器性能恶化。
- (C) 严禁柱温超过固定相中固定液允许使用温度，一般柱温低于固定液允许使用温度，在作高灵敏操作时选择柱温应更低。
- (D) 载气输入到 GC112A 压力必须在 343000Pa（相当于  $3.5\text{kg/cm}^2 \sim 6\text{kg/cm}^2$ ），空气输入到 GC112A 压力在 29400Pa~588000Pa（相当于  $3\text{kg/cm}^2 \sim 6\text{kg/cm}^2$ ），氢气输入到 GC112A 压力在 196000Pa~343000Pa（相当于  $2\text{kg/cm}^2 \sim 3.5\text{kg/cm}^2$ ）。如果使用氢气为载气时，输入到 GC112A 的载气入口压力应在 343000 Pa（相当于  $3.5\text{kg/cm}^2$ ）。



---

## 6.2 氢火焰离子化检测器的清洗

可拆开 FID 的外罩，取下点火线圈、收集极和绝缘垫圈，把外罩、电极和绝缘圈用丙酮或酒精清洗，然后烘干。如果污染严重，可以将待清洗零件放入超声波清洗液中，经超声波清洗后，用清水淋洗干净，然后用酒精清洗并烘干。装配时注意点火线圈、收集极信号引出线和发射极引出线都不得与 FID 检测器外壁短路，不能与地相碰。如果是色谱柱固定液沾污检测器，则选用能溶解固定液的溶剂予以清洗。

拆开外罩的步骤是：用螺丝刀旋下压在保护罩的 M3 螺钉，取下压条。用手持住外罩向上拔出。然后旋松固定压帽的螺帽，拿下压帽，就可依次取出收集极和 2 个绝缘垫圈，此时应注意要用镊子松开收集极信号引出线。最后选用合适的扳手（部件号 GC0071）旋下固定点火线圈的螺帽（点火引出线从中穿出），抽出点火线圈。

若要更换或取下喷口清洗，可先用螺丝刀旋下压在安装板的 4 个 M3 螺钉，取下保护罩及内部的玻璃棉，然后向上用力拔出下套，这时喷口完全露出，再选用合适的扳手旋出喷口（部件号 GC0059）。FID 结构详见图 3-1。

### 警告

当换上新喷口时，一定要同时换上新的喷口密封石墨垫圈（部件号 GC0060），用扳手将喷口旋紧，以防漏气。

---

## 6.3 进样器清洗

进样器比较容易污染，特别是套管容易污染，为此清洗进样器就显得比较重要。

填充柱进样器的清洗方法如下：先拆下色谱柱，旋下散热器，取出密封硅橡胶垫和套管及导向口，把散热器和导向口及套管用丙酮或酒精清洗，然后烘干。进样器管子内壁可用丙酮或酒精棉球直接多次穿洗。穿洗后用大流量载气吹一下（主要吹掉棉球纤维并吹干溶剂），随后装好套管和色谱柱，放入新的密封硅橡胶垫和导向口，旋紧散热器。

专用毛细管柱进样器的清洗方法如下：先旋下小散热帽，取下导向口和密封硅橡胶垫，再旋下大散热帽，拔出压帽和定位套，最后拿出分流石英衬管及石墨密封垫圈，将以上零件用丙酮或酒精清洗，烘干。拆下毛细管柱及转换接头后，就可按填充柱进样器的清洗方法清洗进样器管内壁，随后按 5.2.2 节安装好专用毛细管柱进样器即可。

## 6.4 色谱信号判断及故障排除

常见色谱输出信号的判断及故障排除方法，见表 6-1。

表 6-1

故障	故障判断	检查方法及修理
1. 没有峰	(1) 放大器电源断开 (2) 离子线断 (3) 没有载气流过  (4) 记录器接触不良 (5) 记录器故障 (6) 进样温度太低, 样品没有汽化 (7) 微量注射器堵塞 (8) 进样器硅橡胶漏 (9) 色谱柱连接松开 (10) 无火(FID) (11) FID 极化电压没接或接触不良	(1) 检查放大器, 保险丝 (2) 检查离子线 (3) 检查载气流路, 是否堵塞, 或气瓶中气源用完 (4) 检查记录器接线 (5) 看仪器说明书, 排除记录器故障 (6) 增加进样器温度  (7) 更换注射器 (8) 更换硅橡胶 (9) 拧紧层析柱 (10) 点火 (11) 接上极化电压, 或排除极化电压连接不良现象
2. 正常滞留时间而灵敏度下降	(1) 衰减太大 (2) 没足够样品量 (3) 样品进样过程中的损耗 (4) 注射器漏或堵 (5) 载气漏特别是进样器漏 (6) 氢气和空气流量选择不当(FID) (7) 检测器没有高压(FID)	(1) 降低衰减, 增加高阻 (2) 增加进样量 (3) 进样过程中尽可能保证样品全部进入系统 (4) 更换注射器或通注射器 (5) 探漏 (6) 调正氢气和空气流量 (7) 检查或装上高电压
3. 拖尾峰	(1) 进样温度太低 (2) 进样管污染(样品或硅橡胶残留) (3) 层析柱炉温太低 (4) 进样技术过低 (5) 层析柱选择不当(样品与柱担体或固定液起反应)	(1) 重新调节进样器温度 (2) 用溶液清洗进样器管子  (3) 增加层析柱温度 (4) 提高进样技术, 做到进针快、出针快 (5) 重新选择适当色谱柱
4. 伸舌峰	(1) 柱超过负荷, 样品量太大 (2) 样品凝集在系统中	(1) 降低样品量 (2) 先提高柱温, 再选择适当的进样器, 色谱柱, 检测器温度
5. 没分离峰	(1) 柱温太高 (2) 柱过短 (3) 固定液流失 (4) 固定液或担体选择不正确 (5) 载气流速太高 (6) 进样技术太差	(1) 降低柱温 (2) 选择较长色谱柱 (3) 更换层析柱或老化色谱柱 (4) 选择适当色谱柱 (5) 降低载气流速 (6) 提高进样技术
6. 圆顶峰	(1) 超过检测器线性范围 (2) 记录器阻尼太大	(1) 降低样品量 (2) 重新调节记录器阻尼
7. 平顶峰	(1) 放大器输入饱和 (2) 记录器传动装置零点位置变化	(1) 降低样品量, 降低放大器灵敏度 (2) 检查记录器零点位置, 或者用其它记录对比使用
8. 锯齿型基线	(1) 稳流阀膜片疲劳 (2) 载气瓶减压阀输出压力变化	(1) 换膜片或修理阀 (2) 调节载气阀减压阀的压力在另一位置

续表 6-1

故障	故障判断	检查方法及修理
9. 没进样而基线单方向变化(FID)	(1) 检测器温度太低 (2) 色谱柱温停止加温或失控	(1) 提高检测器温度超过 100℃清洗检测器或把检测器温度升在 200℃赶走水蒸汽 (2) 检修控温系统和加热丝铂电阻
10. 出峰到固定位置记录笔抖动	(1) 记录器滑线电阻沾污	(1) 清洗滑线电阻
11. 基线突变	(1) 电源插头接触不良 (2) 外电场干扰 (3) 氢气、空气流量选择不当(FID)	(1) 把电源插头座安装牢靠 (2) 排除足以影响仪器正常工作的外电场干扰 (3) 重新调整氢气、空气流量特别是空气流量
12. 基线突偏移	(1) 记录器灵敏度低 (2) 记录器接地不良	(1) 调整记录器, 把灵敏度提高 (2) 保证记录器及整机有良好接地
13. 滞留时间延长灵敏度低	(1) 载气流速太慢 (2) 进样后载气流量变化 (3) 进样器硅橡胶漏	(1) 增加载气流速, 如载气流路中有阻塞现象, 则设法排除 (2) 换进样硅橡胶 (3) 换进样器硅橡胶
14. 反峰	(1) 样品进到另一根柱中 (2) 正负开关位置放错	(1) 样品进到适当层析柱中 (2) 改变正负开关放在正确位置
15. 恒温操作时有不规则基线波动	(1) 仪器按放位置不好 (2) 仪器接地不好 (3) 柱固定液流失 (4) 载气漏 (5) 检测器污染 (6) 载气流量选择不当 (7) 氢气、空气选择不当(FID) (8) 放大器本身不稳 (9) 记录器不好	(1) 把仪器安放在无强烈振动无强空气对流处, 并把仪器安放水平, 最好把仪器放在水泥台上或垫有橡皮的桌子上 (2) 仪器及记录器应良好接地 (3) 固定液选择适当, 柱子应充分老化, 不能把柱温升到固定液使用极限(特别是高灵敏度检测器) (4) 探漏 (5) 清洗检测器 (6) 调节载气稳流阀, 使载气流量调节适当, 保证载气瓶总压力在 50kg/cm <sup>2</sup> ~150kg/cm <sup>2</sup> (7) 适当调节氢、空气流量 (8) 检查放大器, 修理放大器 (9) 断开记录器讯号线。用金属丝把讯号线短路, 此时记录器不好, 则照记录器说明书修理记录器
16. 额外峰  *峰半高宽度突然增大	(1) 前一样品的高组分峰 (2) 当柱温升高时, 冷凝在层析柱中的水分或其它不纯物在出峰 (3) 空气峰 (4) 样品分解 (5) 样品沾污 (6) 样品与固定液, 担体或及附剂反应 (7) 色谱柱头玻璃棉沾污或注射器沾污 (8) 进样硅橡胶污染或低分子组分溜出	(1) 待前一次样品全部溜出后再进样 (2) 安装或再生净化器选择适当的操作条件 (3) 排除注射器中的空气 (4) 降低进样器温度(不用易催化易分解固定液或担体) (5) 保证样品干净, 无杂质与其它组分混合 (6) 利用其它层析柱, 以免样品及固定相起反应 (7) 调换柱头玻璃棉或清洗注射器 (8) 把硅橡胶在 200℃中烘 16 小时再使用

续表 6-1

故障	故障判断	检查方法及修理
17. 出峰时记录笔突然回到低于基线并且灭火(FID)	(1) 样品量太大 (2) 氢气或空气流量太低 (3) 载气流速太高 (4) 火焰喷口污染(或堵塞) (5) 氢气用完	(1) 降低样品量 (2) 重新调节氢气、空气流速 (3) 选择合适的载气流速 (4) 清洗火焰喷口(或通火焰喷口) (5) 保证氢气源有足够的氢气
18. 台阶峰不回零(峰平头)记录笔手动会左右移动	(1) 记录笔增益, 阻尼调节不适当 (2) 仪器没合适接地 (3) 有极低交流讯号反馈到记录器中	(1) 校正记录器增益及阻尼(直到手动记录笔左右移动后仍回原处) (2) 仪器和记录器需要良好接地 (3) 根据需要接一只 0.25f/250V 的电容从正或负的输入端与地端相接, 正或负的接法根据试验决定, (注意: 不要使电容接在讯号线的正负处)
19. 基线不回零	(1) 记录器零点调节位置不正常 (2) 由于柱的过多量的流失(FID) (3) 检测器污染 (4) 记录器故障	(1) 用金属丝使记录器讯号输入短路, 校到零 (2) 利用流失少的色谱柱 (3) 清洗检测器 (4) 照记录器说明书, 修理记录器
20. 不规则距离中有尖刺峰	(1) 灰尘粒子或外来物质不规则的在火焰中燃烧(FID) (2) 绝缘子漏电或高阻连接继电器受潮漏气 (3) 放大器故障 (4) 火焰跳动	(1) 从管路中消除水并调换或活化氢气过滤器中的干燥剂 (2) 探漏 (3) 流路中清除杂质, 如是色谱柱中有杂质, 则可适当提高柱温 (4) 调节合适的氢气和空气流量
21. 在相等间隔中有一定短毛刺	(1) 水冷凝在氢气管路中(水一般从氢气源后) (2) 漏气 (3) 流路中有堵塞现象 (4) 火焰流动	(1) 从管路中消除水并调换或活化氢气过滤器中的干燥剂 (2) 探漏 (3) 流路中清除杂质, 如是色谱柱中有杂质, 则可适当提高柱温 (4) 调节合适的氢气和空气流量
22. 基线噪声大	(1) 色谱柱污染或色谱柱流失太大 (2) 载气污染 (3) 载气流速太高 (4) 载气漏 (5) 接地不良 (6) 高阻污染 (7) 记录器滑线污染 (8) 记录器不好  (9) 进样器污染 (10) 氢气流速太高或太低(FID) (11) 空气流速太高或太低(FID) (12) 空气或氢气污染 (13) 水冷凝在 FID 中 (14) 检测器电缆接触不良 (15) 检测器绝缘变小(离子化检测器) (16) 检测器电极或喷口及底部污染	(1) 更换色谱柱 (2) 更换或再生载气过滤器 (3) 重新调节载气流速 (4) 探漏 (5) 保证仪器接地良好 (6) 找出污染高阻并清洗 (7) 擦干净滑线电阻上污染物 (8) 短路记录器讯号输入端如仍有噪声, 则检修记录器 (9) 清洗进样器中进样管及清洗硅橡胶残渣 (10) 重新调节氢气流速 (11) 重新调节空气流速 (12) 更换氢气、空气过滤器 (13) 增加 FID 温度清除水分 (14) 更换或修理电缆 (15) 洗清检测器 (16) 洗清检测器

续表 6-1

故障	故障判断	检查方法及修理
23. 周期性基线波动	(1) 检测器温控不良 (2) 色谱柱炉温调节不当 (3) 载气流量调节不当 (4) 载气流量压力太低 (5) 空气、氢气调节不当(FID)	(1) 检查铂电阻, 提高控制精度 (2) 检查铂电阻, 提高控制精度 (3) 重新调节载气流速 (4) 更换载气瓶 (5) 重新调节氢气、空气流量
24. 单方向基线漂移	(1) 检测器温度大幅度增加或减少 (2) 放大器零点漂移 (3) 柱温大幅度增加或减少 (4) 载气逐渐用完	(1) 稳定检测器温度, 如果是开机后温度变化, 属正常现象 (2) 检修放大器 (3) 稳定色谱柱温度, 如果是开机后温度变化, 属正常现象 (4) 更换载气瓶
25. 程序升温后基线变化	(1) 温度上升时, 柱流失增加 (2) 柱流速没校正好 (3) 色谱柱污染 (4) 二根色谱柱固定液量不一样	(1) 选用适当的色谱柱或老化色谱柱 (2) 校正柱流速 (3) 更换色谱柱 (4) 二根色谱柱固定液涂复重量应相等
26. 升温时不规则基线变化	(1) 柱流失过多 (2) 没选择好合适的操作条件 (3) 柱污染 (4) 硅橡胶升温时出鬼峰	(1) 选择适当色谱柱, 使用柱温应远低于固定液最高使用温度。 (2) 选择合适的操作条件 (3) 更换色谱柱 (4) 硅橡胶使用前放在 200℃ 烘 16 小时

## 7 GC112A-TCD 热导池检测器及恒流电源

### 7.1 GC112A-TCD 热导池检测器工作原理

GC112A-TCD 热导池检测器系在一个金属块内加工对称的四个腔室，各装一组热敏元件（GC112A-TCD 的热敏元件为四个 3%的铼钨丝，常温下的阻值各为约  $90\ \Omega$ ），其中二个腔室为参比池，另二个为测量池。TCD 结构示意图见图 7-1。参比池和测量池内的热敏元件分别组成惠斯登电桥的四个臂，电桥由可调直流稳流电源供电（TCD 恒流电源）。

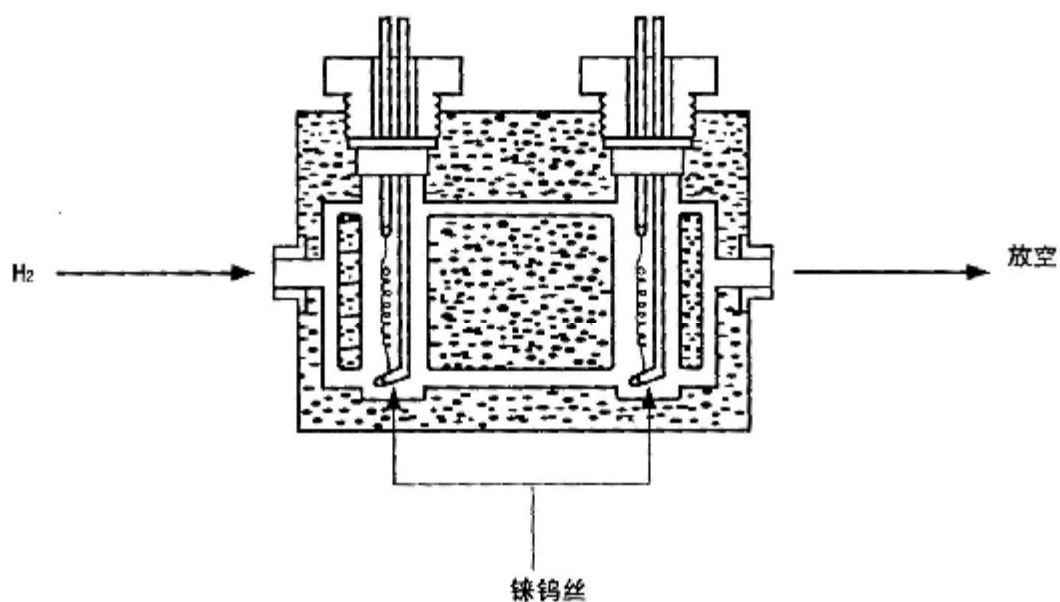


图 7-1 热导池体结构示意图

TCD 参比池仅通过载气气流，从色谱柱溜出的组份由载气（一般用氢气）携带进入测量池。由于组份的导热系数与载气的导热系数不同，使测量池热敏元件的电阻随之改变，故此时桥路失去平衡，电桥的不平衡电压输出至色谱工作站或数据处理机用以信号记录及计算。图 7-2 为 GC112A-TCD 工作原理示意图。

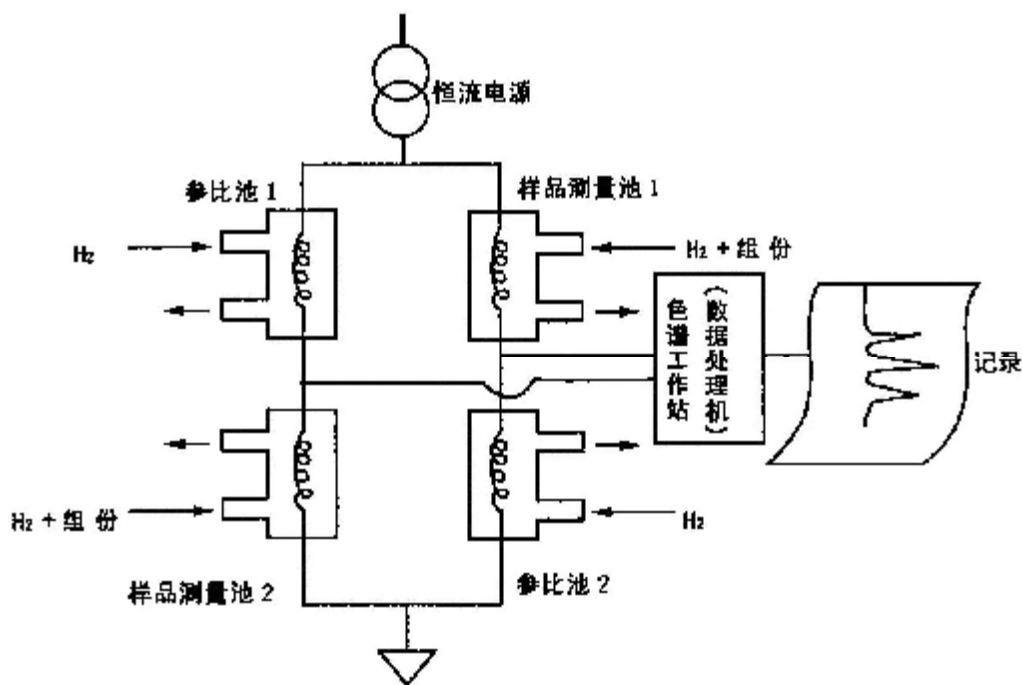


图 7-2 GC112A-TCD 工作原理示意图



---

## 7.2 GC112A-TCD 热导池检测器技术指标

灵敏度： $\geq 2500 \text{mV}\cdot\text{ml}/\text{mg}(\text{C}_{16})$

最高灵敏度： $\geq 5000 \text{mV}\cdot\text{mL}/\text{mg}$ （电子放大）

基线噪声： $\leq 20 \mu \text{V}$

基线漂移： $\leq 30 \mu \text{V}/\text{h}$

线性范围： $\geq 10^4$

启动时间：开机 3h 后仪器应能正常工作。

## 7.3 GC112A-TCD 热导池检测器的安装

安装 GC112A-TCD 热导池检测器步骤如下（请参见图 7-3 和图 7-4）：

- 1) 向上翻开主机柱箱顶部盖板。
- 2) 用斜口钳剪断位于离子室后部一块金属板与安装板的连接条，并取下金属板。
- 3) 将热导池检测器放入该位置，再用螺丝刀旋紧四个固定螺钉（注意：热导池检测器的安装方向，有导线端的一面朝电箱）。

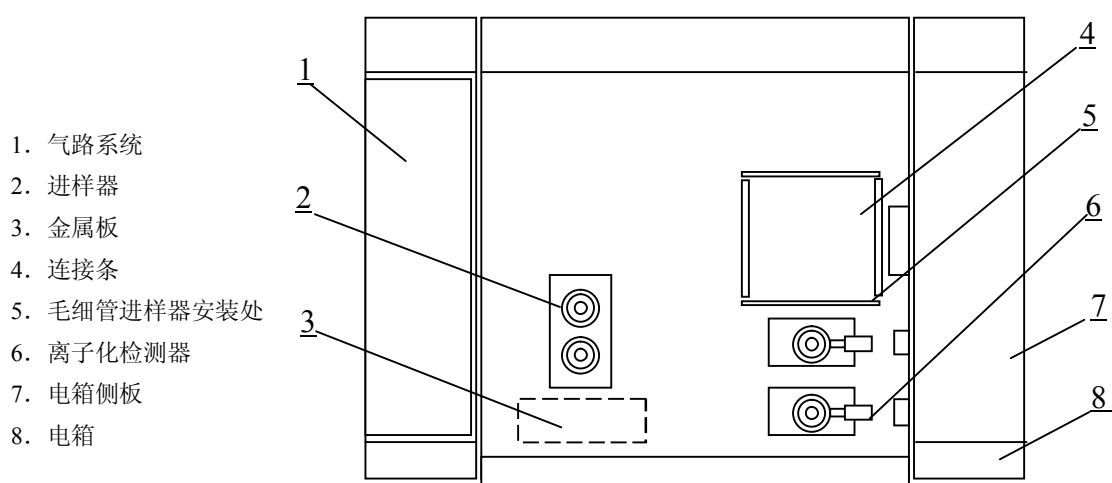


图 7-3 主机柱箱顶部示意图

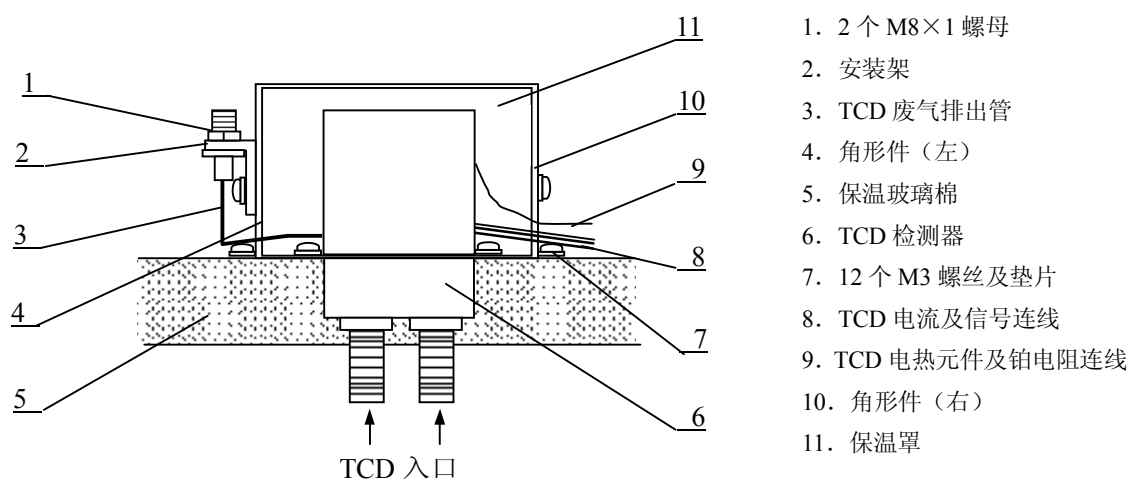


图 7-4 TCD 安装示意图

- 
- 4) 用四个螺钉把安装架、角形件（左右）及保温罩如图组成保温罩部件，并套在热导池检测器外，再用螺丝刀旋紧四个固定螺钉（注意导线及 TCD 废气排出管的摆放）。
  - 5) 用螺丝刀旋下电箱侧板两侧的固定螺钉，取下电箱侧板。
  - 6) 将 TCD 铂电阻连线端、TCD 电热元件连线端、TCD 电流及信号连线端全部穿过电箱左侧上方的矩形穿线孔，放置进电箱内部。
  - 7) 把 TCD 铂电阻连线端和 TCD 电热元件连线端，分别接至微机主板上方相应端子上（请按照印板上的印字所指示连接：TCD 铂电阻连线端接至最上方的 10 芯插头上，对应印板上印有“TCD”标志的 2 个接线孔；TCD 电热元件连线端接至上方的 8 芯插头上，对应印板上印有“TCD.H”标志的 2 个接线孔。电热元件为 150W，阻值约 320  $\Omega$ ，连线为二根红色的耐高温线；铂电阻常温下的阻值约 100  $\Omega$ ，连线为二根套有高温玻璃纤维管的镀银铜丝。在接 TCD 铂电阻连线时，要把原先接在上面阻值约 150  $\Omega$  的保护负载电阻拆除，然后再接入铂电阻连线端）。
  - 8) 将 TCD 电流及信号连线端插头（5 芯，间距 3.96mm），插入装在电箱内下方的 GC112A-TCD 恒流电源电路板（恒流电源部件的安装参见 7.5 节）后部 XS3 插座上（5 芯，间距 3.96mm）。

### 说明

TCD 检测器底部不能直接接触柱箱内胆外壁，须隔层石棉或玻璃棉。

### 警告

TCD 铂电阻连线与 TCD 电热元件连线及相连接的插头切不可搞错，否则会造成微机主板和仪器的损坏。

## 7.4 GC112A-TCD 热导池检测器恒流电源的安装

GC112A-TCD 恒流电源部件由 TCD 恒流电源面板（调零电路板）和 TCD 恒流电源板二个部件组成，其安装步骤如下所描述：

- 1) 用扳手或套筒旋下用于固定一块空面板的 M3 螺母及垫圈，取下该空面板。
- 2) 从 GC112A-TCD 恒流电源部件包装箱中取出 TCD 恒流电源面板（调零电路板）部件，先将面板下部突出处卡入电箱内壁，再把该面板部件推入至原先安装空面板的部位，使面板部件上部的螺钉穿过电箱凹槽，最后用扳手或套筒旋紧用于固定面板部件的 M3 螺母及垫圈，见图 7-5 所示。

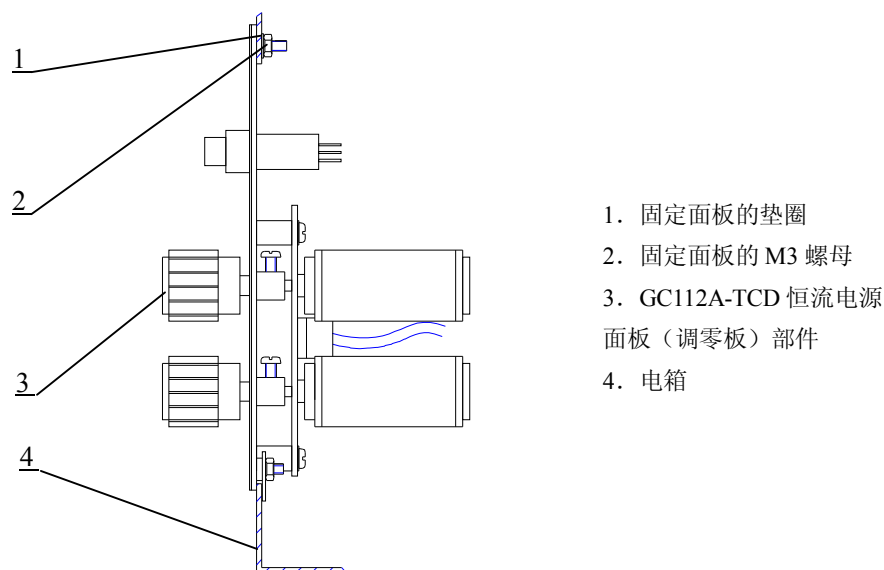


图 7-5 电箱正面下方部位示意图

- 3) 从 GC112A-TCD 恒流电源部件包装箱中取出 TCD 恒流电源电路板，水平装入电箱内下部四个支承柱上（四个支承柱下层可能已安装了 GC112A-FID 放大器电路板。安装 TCD 恒流电源电路板时应注意板的安装方向：焊有 XS2、XS3、XS4 三组插座的电路板的一端要朝向电箱后部）。用螺丝刀旋紧四个固定电路板的 M3 螺钉（四个螺钉先前已旋入四个支承柱顶端）。

- 4) 将装在 TCD 恒流电源面板上之[恒流源开关]后部连线相联的 2 芯插头（间距 2.54mm，用于输入恒流源开关信号），插入 TCD 恒流电源电路板前部的 XS5 插座上；把电箱内底部一个与变压器部件相连的 2 芯插头（间距 3.96mm，用于输入~45V 交流电压），插入 TCD 恒流电源电路板后部的 XS2 插座上；将装在主机电箱侧面下方之“TCD 输出”3 芯插座后部连线相联的 3 芯插头（间距 2.54mm，用于输出 TCD 信号），插入 TCD 恒流电源电路板中部外侧的 XS7 插座上。（若需采用放大电路，则应将 3 芯插头插入 TCD 恒流电源电路板中部外侧的 XS6 插座上）。
- 5) 从 GC112A-TCD 恒流电源部件包装箱中取出一副长度约 500mm 的导线部件（该导线部件二端各连接一个 5 芯插头，间距 2.54mm）。一端插入 TCD 恒流电源面板后部调零电路板上的 XS8 插座上，另一端插入 TCD 恒流电源电路板后部 XS4 插座上，用于连接调零信号和[恒流源开关]指示灯信号。
- 6) 把与微机电路主板、FID 放大器电路板相连的 40 芯带状电缆线末端插头，插入 TCD 恒流电源电路板前端中部的 XS1 插座上（若电箱下方已装入 FID 放大器电路板，则 40 芯带状电缆线末端插头应从 TCD 恒流电源电路板反面及外边引出，即靠近电箱侧板一边）。
- 7) 盖上电箱侧板，用螺丝刀旋紧电箱侧板下部的二个固定螺钉。届时，TCD 恒流电源部件安装完毕。请参见图 7-6。

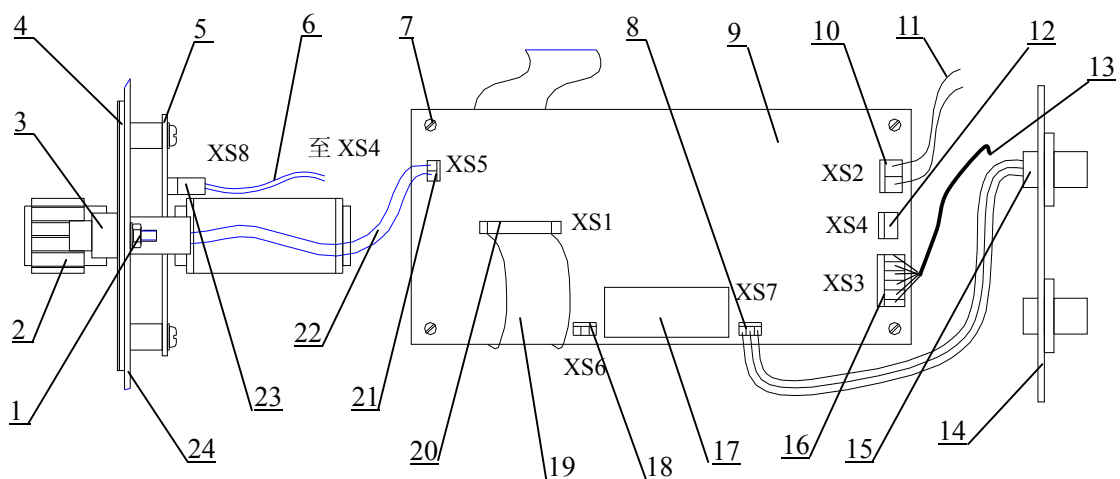


图 7-6 GC112A-TCD 恒流源部件安装示意图（局部、俯视）

- 
- 其中：
1. 固定面板的 M3 螺母及垫圈
  2. [调零]旋钮
  3. [恒流源开关]按钮
  4. TCD 恒流电源面板
  5. 调零电路板
  6. 长度约 500mm 的导线部件（该导线部件二端各连接一个 5 芯插头，间距 2.54mm）
  7. 固定电路板的 M3 螺钉
  8. 3 芯插座 XS7（间距 2.54mm，输出信号无放大）
  9. TCD 恒流电源电路板
  10. 2 芯插座 XS2（间距 3.96mm）
  11. 与变压器部件相连的导线及 2 芯插头（间距 3.96mm，用于输入~45V 交流电压）
  12. 5 芯插座 XS4（间距 2.54mm，与长度约 500mm 导线部件一端相接）
  13. TCD 电流及信号连线及 5 芯插头（间距 3.96mm，用于提供 TCD 工作电流及输出桥路信号）
  14. 电箱后部
  15. 3 芯插座（即有“TCD 输出”字样，后部导线连有一个 3 芯插座，其间距为 2.54mm）
  16. 5 芯插座 XS3（间距 3.96mm，与 TCD 电流及信号连线端相接）
  17. 放大屏蔽盒
  18. 3 芯插座 XS6（间距 2.54mm，输出信号带放大）
  19. 40 芯带状电缆及插头
  20. 40 芯带状电缆插座 XS1
  21. 2 芯插座 XS5（间距 2.54mm）
  22. [恒流源开关]按钮后部连线及相联的 2 芯插头（间距 2.54mm，用于输入恒流源开关信号）
  23. 5 芯插座 XS8（间距 2.54mm，与长度约 500mm 导线部件另一端相接）
  24. 电箱前部

## 7.5 GC112A-TCD 热导池检测器恒流电源面板及设置

GC112A-TCD 恒流电源面板布置示意图见图 7-7 所示。面板上各开关、旋钮及指示灯功能如下所示：

[调零]旋钮——[调零]旋钮由“粗”调和“细”调二个旋钮组成。“粗”调旋钮的调节范围较大，“细”调旋钮的调节范围较小。转动[调零]旋钮可以在一定程度上补偿 TCD 桥路的不平衡，使数据处理机或色谱工作站上记录的色谱基线和谱图调至适当位置。

[恒流源开关]按钮——当在微机温度控制器面板上选择了 TCD 检测器并设置 TCD 工作电流后，按一下[恒流源开关]按钮，此时按钮内的指示灯变亮，表示 TCD 工作电流已通入 TCD 检测器的四个钨钨丝上。按钮上方有警告标志，并印有“TCD 载气未通前严禁按此开关”字样，提醒您在按下此开关前，一定要首先确认 TCD 检测器是否已经接通载气。[恒流源开关]按钮一旦按下后，将一直有效，即指示灯始终亮着，除非关闭主机电源开关。但在每次重新打开主机电源开关后的初始状况下，[恒流源开关]按钮处于关闭位置，指示灯为暗。

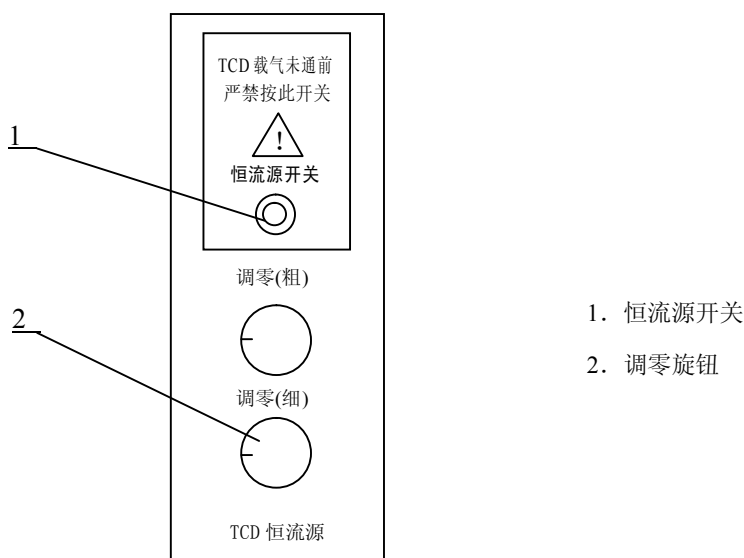


图 7-7 GC112A-TCD 恒流电源面板布置示意图

## 7.6 GC112A-TCD 热导池检测器气路系统的连接

能够适合作 TCD 的载气是氢气和氦气。氮气和氩气不宜作 TCD 常用载气，如果一定需要用氮或氩作载气则必须把恒流源设定在小于等于 80mA，否则会出鬼峰或异常峰。GC112A-TCD 外气路的连接示意图见图 7-8。具体连接细节，请参考 GC112A 使用说明书中第四章第 4.3 节（外气路的连接）。所不同的是 TCD 检测器仅需一路气源（H<sub>2</sub>），经过净化器后，接至主机左侧下部的“载气”入口端。

### 注意

用氢气作为 TCD 载气时，必须注意安全、保证实验室通风良好、严禁明火。

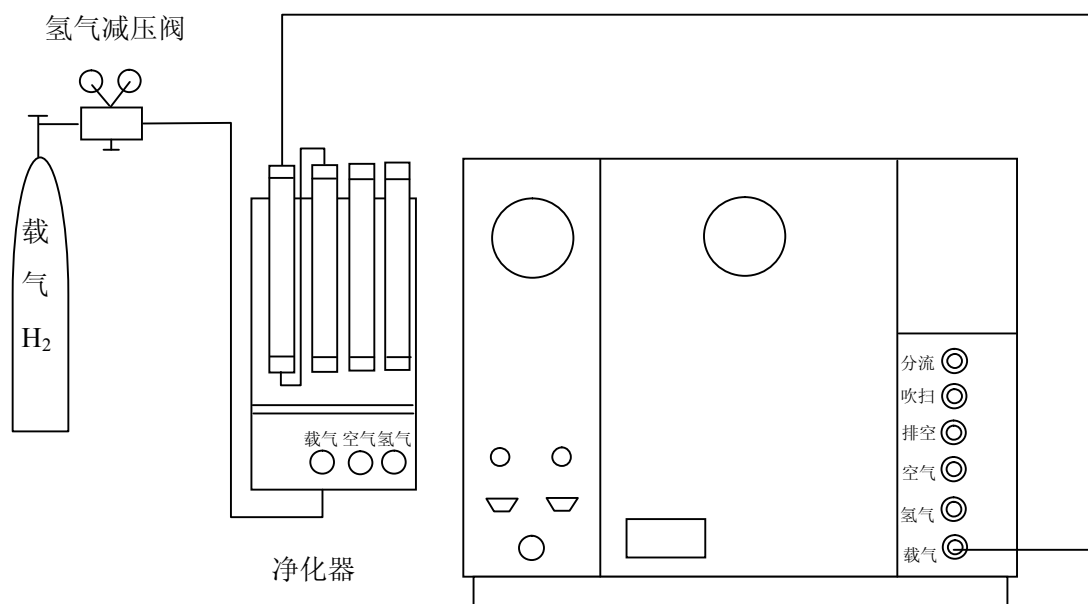


图 7-8 GC112A-TCD 外气路连接示意图



---

## 7.7 选用 GC112A-TCD 热导池检测器时的色谱柱安装

色谱柱的安装,请参见 GC112A 使用说明书中第四章第 4.4 节(安装填充柱)。值得注意的是: GC112A-TCD 检测器所接色谱柱必须二根,分别连接至二个填充柱进样器出口和 TCD 检测器的二个入口处。

### 警告

柱箱加热前,必须接好二根填充柱,然后接入氢气,并经过仔细的检漏。否则,氢气进入柱箱遇到工作时的柱箱加热丝,可能会造成严重爆炸事故!

## 7.8 GC112A-TCD 热导池检测器恒温分析操作

GC112A-TCD 检测器恒温分析时的操作步骤如下：

- 1) 安装好 TCD 检测器及 TCD 恒流电源部件。
- 2) 连接载气 (H<sub>2</sub>) 的外气路并检漏。
- 3) 安装好二根已老化过的色谱柱 (从填充柱进样器至 TCD 检测器)
- 4) 连接数据处理机或色谱工作站的电源线。
- 5) 连接数据处理机或色谱工作站的信号线，即：信号导线的一端与记录仪或数据处理机输入端相联，另一端和主机电箱侧面下部的“TCD 输出”插座相联 (与 FJ-2003 色谱工作站的连接相同)。
- 6) 打开载气源，旋转低压调节杆，直至氢气低压表指示为 0.35MPa~0.5MPa。调节主机左侧正面之调节面板上的二个载气稳流阀旋钮 (参见 GC112A 使用说明书中第一章第 1.7 节的图 1-7)，将 A、B 二路载气流量调至所需值 (刻度旋钮所需圈数可由“流量——刻度曲线表”查得。请注意：此时应查找载气为氢气的“流量——刻度曲线表”)。
- 7) 打开主机电源开关，按 GC112A 使用说明书中第二章所述，分别设置柱箱、TCD 检测器和进样器温度，并启动温控。
- 8) 待各路温度均达到设定值后，分别按[检测器选择][4][键入]键，选择 TCD 为当前工作的检测器。
- 9) 分别按[电流][180][键入]键，设置 TCD 工作电流为 180mA。其中数值 180 仅为例举值，实际使用时用户应根据具体色谱分析条件选择合适的 TCD 工作电流值。请参见 GC112A 使用说明第二章 2.2.4 节之“检测器操作”。
- 10) 按 TCD 恒流电源面板上之[恒流源开关]按钮，同时按钮内的指示灯变亮。
- 11) 打开数据处理机电源开关，设置量程，如：1mV。(色谱工作站可在第 6) 步操作后即开机)
- 12) 调节 TCD 稳流电源的“调零”旋钮，调出记录的色谱基线，直到基线稳定后，即能进样分析。
- 13) 若需要改变出峰方向，可通过设置[极性]键来实现。请参见第二章 2.2.4 节之“极性设定”。

---

## 说明

TCD 检测器温度的设定必须考虑 TCD 桥路电流的大小, TCD 桥路电流越大, 则需控制的热导温度越高。如环境温度是 20℃, 桥路电流是 100mA, 则热导温度最低设定值应为 70℃; 当桥路电流是 200mA 时则热导温度为 90℃; 当桥路电流是 250mA 时热导温度为 120℃。

## 警告

TCD 检测器工作时, 必需遵守“先通载气 (H<sub>2</sub>), 后升温度, 再加电流”的规则: 即当 TCD 检测器未通载气 (H<sub>2</sub>) 时, 千万不可设置桥路电流, 更不可按下 TCD 恒流电源面板上的[恒流源开关]按钮。否则, 会损坏铼钨丝, 甚至烧断。

当结束当天的 TCD 检测器工作时, 务必先将 TCD 工作电流重新设置成零值, 即 0mA。待 TCD 检测器的温度降至接近室温后, 再关断载气 (H<sub>2</sub>) 气源。

虽然 TCD 检测器的最大工作电流可到 300mA, 但尽可能不要使用太高的电流 (>250mA)。大电流操作时, 应适当增加载气 (H<sub>2</sub>) 流量。太高的电流有损 TCD 检测器的寿命, 会加快铼钨丝的氧化。

## 说明

TCD 检测器腔室内装入的四个铼钨丝, 属易耗物品, 未被列入一年内免费维修范围。为此在使用 TCD 检测器时, 请用户一定要小心慎重, 严格按照本说明书之要求规范操作。

## 7.9 GC112A-TCD 热导池检测器程序升温分析操作

GC112A-TCD 程序升温分析主要操作方法与 GC112A-TCD 恒温分析操作相似，不同之处是色谱柱箱进行程序升温。程序升温的操作请参见 GC112A 使用说明书中第二章内容。TCD 在程序升温分析操作时必须注意以下几点：

- TCD 检测器温度要比柱温高出  $20^{\circ}\text{C}\sim 30^{\circ}\text{C}$ ，以防止高沸点组合在柱后冷凝。
- 氢气必须严格脱氧，以防止程序升温时 TCD 出鬼峰。可采用脱氧管脱氧。脱氧管的连接示意图见图 7-9。也可以用纯氮（氧含量 $\leq 1\mu\text{g/ml}$ ）作载气。
- 桥路电流一般设定在 $\leq 130\text{mA}$ ，以防止程升时 TCD 基线严重漂移。
- 如果基线漂移严重，应当缓慢调整某一路载气流量，使漂移基线得到补偿。

### 注意

脱氧管的安装和使用时，必须严格按照其说明书中的操作规程，以防止不慎时空气掺入而影响脱氧管寿命。

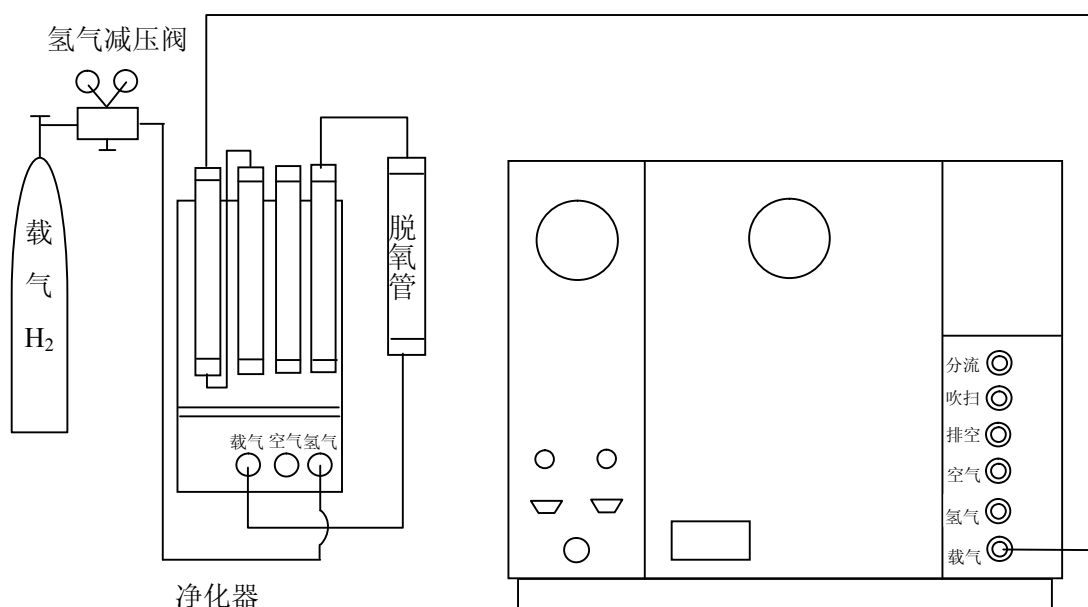


图 7-9 脱氧管连接示意图

---

## 7.10 GC112A-TCD 热导池检测器检测器的维护

在 GC112A-TCD 热导检测器使用期间，以下维护内容务必请您注意及遵守：

- 1) 没有通入载气时，绝对禁止设置 TCD 工作电流和按下[恒流源开关]按钮，以免造成铼钨丝烧毁的事故。
- 2) 初次老化柱子时，不要将柱后载气接入热导池，应直接放空在柱箱内。为安全起见，老化柱子所用载气可选用氮气，不要使用氢气，老化完毕后再接好柱子，换用氢气。老化期间也绝对禁止设置 TCD 工作电流和按下[恒流源开关]按钮。
- 3) 热导池检测器是个精密的色谱部件，未经专门培训过的操作人员切勿自行拆装池体内钨丝，以免造成不必要的损失。
- 4) 池体内受样品污染，一般可不必拆下钨丝清洗。可先拆下层析柱，只需将溶剂（酒精、丙酮等）从热导池入口处灌入，让溶剂从池体出口处流出，并流入盛器内，这样反复多次后，再接入干净的气体将溶剂吹出，然后 TCD 检测器加热（温度至少高于溶剂沸点 30%），用干净的气体冲洗片刻，最后接好层析柱，通入载气，恢复正常工作。

GC112A-TCD 热导检测器常见故障的判别及排除方法，见表 7-1。

表 7-1: GC112A-TCD 热导检测器常见故障分析与排除

现象	原因	排除方法
进样不出峰或只出很小峰	<ol style="list-style-type: none"> <li>1. 未设定电流</li> <li>2. 钨丝断</li> <li>3. TCD 恒流电源部件内部接插件及连接线脱落或未插好</li> <li>4. 注射器漏气或堵塞</li> <li>5. 进样器硅橡胶漏气</li> <li>6. 所用载气不对</li> <li>7. 恒流源故障</li> </ol>	<ol style="list-style-type: none"> <li>1. 按说明书方法设定电流</li> <li>2. 更换钨丝（与厂方联系）</li> <li>3. 重新插好有关的插头座</li> <li>4. 更换注射器</li> <li>5. 更换硅橡胶</li> <li>6. 选用合适的载气</li> <li>7. 与厂方联系维修</li> </ol>
不能调零	<ol style="list-style-type: none"> <li>1. 钨丝阻值不配对</li> <li>2. 池体内钨丝碰池壁</li> <li>3. 钨丝严重污染</li> <li>4. TCD 恒流电源部件内部接插件及连接线脱落或未插好</li> </ol>	<ol style="list-style-type: none"> <li>1. 与厂方联系维修</li> <li>2. 与厂方联系维修</li> <li>3. 清洗钨丝方法见“TCD 检测器的维护”</li> <li>4. 重新插好有关的插头座</li> </ol>
基线噪音大	<ol style="list-style-type: none"> <li>1. 载气不纯（一般工作在大工作电流对载气纯度非常重要）</li> <li>2. 热导池受污染</li> <li>3. 色谱柱未老化或老化不彻底</li> <li>4. 进样器硅橡胶漏气</li> <li>5. 气路系统及与色谱柱连接处漏气</li> <li>6. TCD 工作电流设置太大</li> <li>7. 恒流源故障</li> </ol>	<ol style="list-style-type: none"> <li>1. 将载气净化后再使用如脱氧、干燥、净化等处理</li> <li>2. 清洗池体及进样器</li> <li>3. 重新老化色谱柱，老化条件应当高于使用温度 10℃~30℃ 范围</li> <li>4. 更换硅橡胶</li> <li>5. 探漏查出漏气处，重新旋紧接头密封</li> <li>6. 降低工作电流设定值至合适数值，或在记录及数据处理装置上加大衰减</li> <li>7. 与厂方联系维修</li> </ol>

附表一：气体流量表

单位：ml/min

旋钮圈数	载气流量A、B (载气稳流阀)		氢气流量A、B (氢气针形阀)	空气流量A、B (空气针形阀)	尾吹调节
	N <sub>2</sub>	H <sub>2</sub>	H <sub>2</sub>	AIR	N <sub>2</sub>
1	0	0	0	0	0
1.4	0	0	0	0	0
1.8	0.8	1.6	0	0	0
2	1	2	0	2	0
2.4	2.0	4.0	1.25	7	0
2.8	3.0	6.0	3.0	20	0
3	4.26	8.78	4.0	27.45	1.8
3.4	6.10	13.5	7.5	47.0	3.15
3.8	9.2	20.0	13	70.0	9.0
4	11.21	23.50	16.88	83.0	12.9
4.2	13.0	28.0	21.0	95.0	16.1
4.4	15.0	34.0	26.5	110.0	18.5
4.8	20.0	43.0	37.5	143.0	33.3
5	22.27	48.99	43.90	159.38	37.35
5.2	25.0	56.0	52.0	178.0	43.4
5.4	28.0	63.5	60.0	198.0	49.9
5.6	31.0	71.0	68.0	215.0	57.5
5.8	34.0	80.0	78.0	233.0	65.7
6	37.22	88.47	87.41	252.31	72.7
6.2	41.0	98.0	98.0	274.0	81.1
6.4	44.0	108.0	110.0	293.0	90.0
6.6	48.0	118.0	120.0	315.0	90.2
6.8	52.0	128.0	135.0	338.0	107.1
7	55.57	139.47	145.19	358.15	117.6
7.2	60.0	152.0	157.5	380.0	126.3
7.4	64.0	162.0	172.0	405.0	146.2
7.6	68.0	166.0	185.0	427.0	156.0
7.8	72.0	190.0	200.0	450.0	164.8
8	76.86	202.91	216.86	474.36	178.2
8.2	81.5	218.0	230.0	500.0	184.2
8.4	86.0	232.0	250.0	522.0	197.0
8.6	90.0		265.0	550.0	209.0
8.8	95.0			575.0	215.0
9	100.0			600.0	235.0

上海恒平科学仪器有限公司

*SHANGHAI HENG PING SCIENTIFIC INSTRUMENT CO.,LTD*

公司地址：上海市吴中路 598 号 2 号楼 1101 室（金虹大厦）

电话：(021) 64658918 64658928 64065109

TEL: (021) 64658918 64658928 64065109

传真：(021) 64460361

FAX: (021) 64460361

邮编：201103

ZIP: 201103

网址：<http://www.hengping.com>

Email: [sales@hengping.com](mailto:sales@hengping.com)