

Instruction  
Manual  
使用说明书

智能 LDCK 型  
电磁流量计



# 目 录

概 述	1
一、流量计部分	
1. 型号表示	2
2. 执行标准	3
3. 基本参数与性能指标	3
4. 技术数据	3
5. 电磁流量计的流量选用	4
6. 电磁流量计的安装	5
7. 电磁流量计的外形尺寸及重量	7
二、转换器部分	
1. 转换器功能的说明及使用	8
1.1 基本功能	8
1.2 特殊功能	8
1.3 正常工作条件	8
1.4 试验参比条件	8
1.5 与传感器连接形式	8
2. 转换器基本电路	9
3. 技术性能指标	9
3.1 基本参数与性能指标	9
4. 转换器接线与操作	10
4.1 转换器键盘定义与显示	10
4.2 转换器剖面图	11
4.3 转换器接线图	12
4.4 连接电线电缆特性及连接要求	15

4.5 数字量输出及计算	18
4.6 模拟量输出及调校	20
<b>5. 仪表参数设置</b>	<b>21</b>
5.1 按键功能	21
5.2 参数设置功能及键功能操作	22
<b>6. 掉电时间记录</b>	<b>28</b>
6.1 显示掉电记录	29
6.2 清除掉电记录	29
<b>7. 小时总量记录</b>	<b>28</b>
<b>8. 励磁频率选择</b>	<b>28</b>
<b>9. 报警信息</b>	<b>29</b>
<b>10. 故障处理</b>	<b>29</b>
附录一 拨码开关说明	30
附录二 转换器外形及尺寸	31

## 概 述

智能型 LDCK 型电磁流量计是经过不断升级改良的高精度、高可靠性产品，该流量计在励磁技术，内衬技术，智能化技术方面达到了国内先进水平。适用于测酸、碱、盐溶液、泥浆矿浆、纸浆、废水等导电介质的体积流量，测量管内无突出件，因此无附加压力损失。

电磁流量计在结构上可分为一体型和分体型两种，一体型电磁流量计是以传感器为结构主体，将转换器安装在传感器上成为一体；分体型电磁流量计的传感器与转换器为各自独立结构，转换器可安装在离传感器 200m 以内的场所。转换器壳体内分为两腔，将电气部分与周围隔开以便接线。转换器接通电源后，通过励磁电缆向传感器提供矩形波的恒流励磁电流，当导电流体（被测介质）流经传感器，经转换器处理后可显示瞬时流量和累积流量，转换器可同时输出标准电流信号（4~20mA 或 0~10mA）、1~5000 Hz 的频率信号，也可以通过通讯接口与上位计算机通讯。

所有仪表在出厂前，都按用户订货时提出的量程，用水进行实流标定，量程设定都已调整完毕。用户除检查零位外，不需任何调整，即可投入使用。若试运行时发生问题，请与本公司联系。

本使用说明书用于上海自仪九仪表有限公司设计、生产的 LDCK 型电磁流量计的安装、使用与维护。

公司地址：上海市嘉定区安亭镇昌吉路157号

营 销 部：021-59577980 021-59577910

传 真：021-59564732

邮 编：201805

营销部（市区）：上海市金沙江路 1066 号申汉大厦 C 座 2501 室

电 话：021-52824671 021-52824672 021-52824673

传 真：021-52824673 邮 编：200062

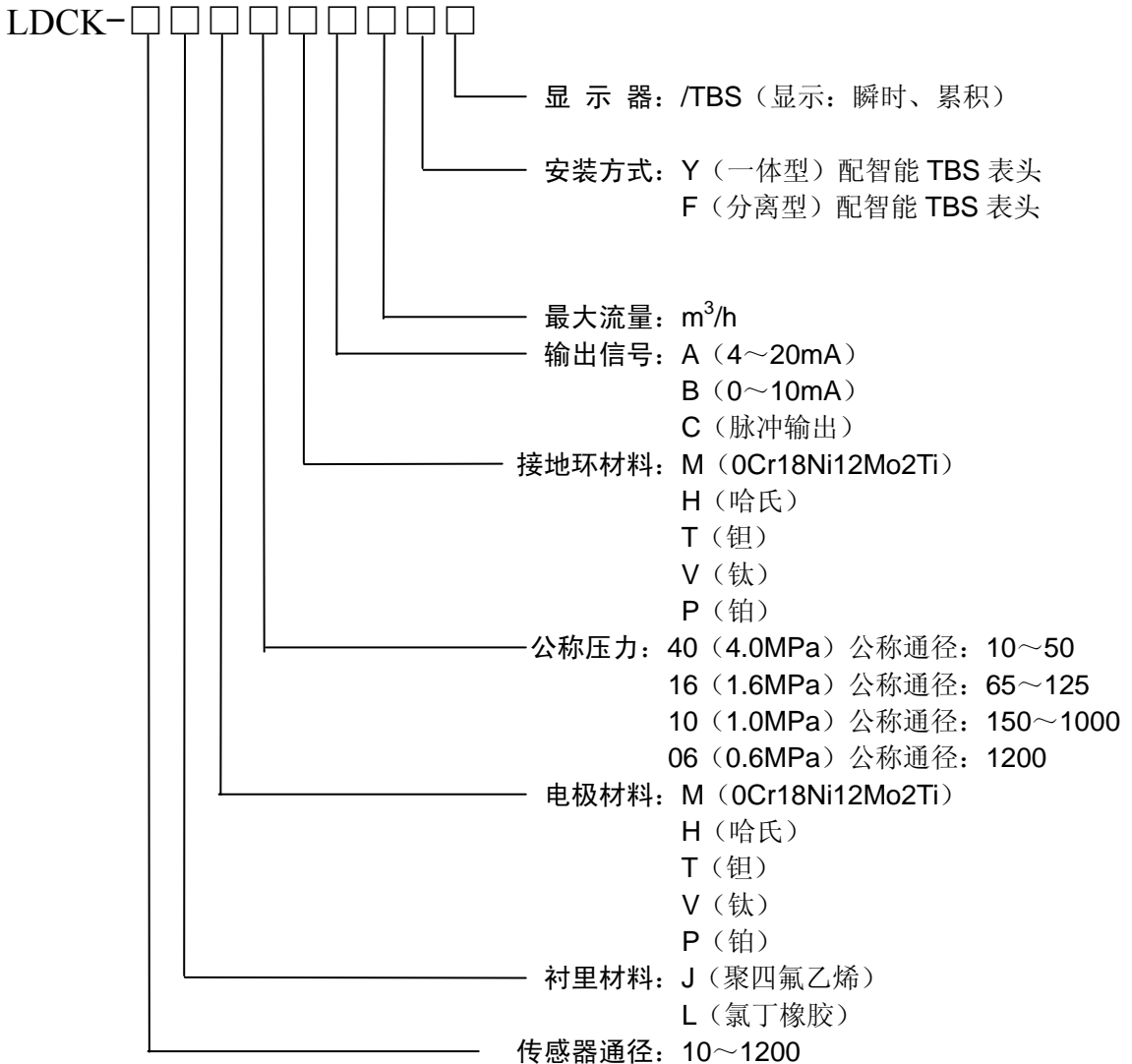
网 址：<http://www.ziyi9.com>

E - mail: [webmaster@ziyi9.com](mailto:webmaster@ziyi9.com)

上海自仪九仪表有限公司保留对本使用说明书的解释与更改的权利，如有更改，恕不另行通知。如对本产品有好的建议，欢迎来信。

# 一、流量计部分

## 1、型号表示



### 例 1 LDCK-100JM16MA100Y/TBS

说明: 电磁流量计, 公称通径: 100mm、衬里材料: 聚四氟乙烯、电极: 0Cr18Ni12Mo2Ti、公称压力: 1.6MPa、接地环材料: 0Cr18Ni12Mo2Ti、输出电流: 4~20mA、最大流量:  $100m^3/h$ 、安装方式: 一体型、带显示器 (显示: 瞬时、累积)。

### 例 2 LDCK-150LH10MB200F

说明: 电磁流量计, 公称通径: 150mm、衬里材料: 氯丁橡胶、电极: 哈氏合金、公称压力: 1.0MPa、接地环材料: 0Cr18Ni12Mo2Ti、输出电流: 0~10mA、最大流量:  $200m^3/h$ 、安装方式: 分离型、带显示器 (显示: 瞬时、累积)。

## 2、执行标准

电磁流量计转换器设计、生产、检测执行：《JB/T 9248-1999 电磁流量计》。

## 3、基本参数与性能指标

### 3.1、配套传感器公称口径：

10、15、20、25、32、40、50、65、80、100、125、150、200、250、300、350、400、450、500、600、700、800、900、1000、1200。

### 3.2、流量计精确度

表 3.1 VS: 设定量程 (m/s)

公称口径 (mm)	量 程 (m/s)	精确度
10 ~ 20	0.3 以下	$\pm 0.25\%FS$
	0.3 ~ 1	$\pm 1.0R$
	1 ~ 15	$\pm 0.5\%R$
25 ~ 600	0.1 ~ 0.3	$\pm 0.25\%FS$
	0.3 ~ 1	$\pm 0.5R$
	1 ~ 15	$\pm 0.3\%R$
700 ~ 1200	0.3 以下	$\pm 0.25\%FS$
	0.3 ~ 1	$\pm 1.0R$
	1 ~ 15	$\pm 0.5\%R$

注：%FS: 相对量程的；%R: 相对测量值的

## 4、技术数据

电气参数	电导率:	$\geq 20 \mu S/cm$	
	测量范围:	0.3~10m/s	(常规流量)
	信号输出:	4~20mA DC	
		0~10mA DC	
	时间常数:	3.5s	(固定设置)
	负 载:	$\leq 500 \Omega$	(4~20mA DC)
	电源电压:	标准 220V AC(+10%/-15%)	频率 48~63Hz
		特殊 24V DC(+10%/-15%)	
	功 耗:	$\leq 15VA$	

## 5、电磁流量计的流量选用

口径 (mm)	最小	最大流量可选 (m <sup>3</sup> /h)									
	Qmin	Q1	Q2	Q3	Q4	Q5	Q6	Q7	Q8	Q9	Qmax
10	0.1	0.3	0.6	1	1.2	1.5	1.8	2	2.2	2.5	2.8
15	0.2	0.6	1.2	2	2.5	3	4	4.5	5	5.5	6
20	0.4	1.2	2.5	3.5	4.5	6	7	8	9	10	11
25	0.6	1.8	3.5	5	7	9	10	12	14	16	17
32	0.9	3	6	9	12	15	18	20	23	26	28
40	1.5	4.5	9	15	20	25	28	32	35	40	45
50	2.5	7	15	20	30	35	40	50	55	60	70
65	3.6	12	25	35	50	60	70	80	95	110	120
80	5.5	18	36	55	70	90	100	125	145	160	180
100	8.5	28	55	90	110	140	170	200	220	250	280
125	13.5	45	90	135	180	220	260	300	350	400	440
150	20	65	130	200	250	300	380	450	500	570	630
200	35	115	205	350	450	550	680	800	900	1000	1100
250	55	180	350	500	700	880	1000	1200	1400	1600	1760
300	80	250	500	750	1000	1300	1500	1800	2000	2300	2500
350	105	350	700	1000	1400	1700	2000	2400	2800	3100	3460
400	140	450	900	1350	1800	2250	2800	3100	3600	4000	4500
450	180	570	1150	1700	2300	2800	3400	4000	4500	5000	5700
500	220	700	1400	2110	2800	3500	4200	5000	5500	6000	7000
600	310	1000	2000	3000	4000	5000	6100	7000	8000	9000	10000
700	420	1400	2800	4000	5500	7000	8500	10000	11000	12500	13800
800	550	1800	3600	5500	7200	9000	11000	12500	14500	16000	18000
900	700	2300	4600	7000	9100	11500	14000	16000	18000	20000	22800
1000	900	2800	5600	8500	11300	14000	17000	20000	22000	25000	28000
1200	1300	4000	8000	12000	16000	20000	25000	28500	32000	36000	40000

- 注： 1、表中的 Qmin 为最小流量，其流速为 0.3 (m/s)；最大流量为 Qmax。  
 2、表中的 Q1、Q2、Q3、……Qmax 为流速在 1、2、3、……10 (m/s) 时的流量。  
 3、用户使用的最大流量可在 Q1 ~ Qmax 范围内选择其中一个流量值，  
 4、流量计算公式： $Q = V \pi (D/2)^2 = 0.002826 D^2 \times V$   
 (式中：流量 Q: m<sup>3</sup>/h；流速 V: m/s；公称通径 D: mm)  
 5、流速范围：0.3 ~ 10 (m/s)，〔扩大范围 0.1 ~ 15 (m/s) 为特殊供货〕。

### 例如：

用户选用 LDCK-100，其最小流量为 10m<sup>3</sup>/h；最大流量可在 28、55、90、110、140、170……280 m<sup>3</sup>/h 范围内选择其中一个流量值，如选用 Q3=90 m<sup>3</sup>/h 时的流量值，也可以选用表中流量点之间的流量值为最大流量，如选用 60 m<sup>3</sup>/h 或 80 m<sup>3</sup>/h 为最大流量。

## 6、电磁流量计的安装

安装之前应阅读本说明书。安装地点必须满足本仪表的环境条件、防护等级和便于维修要求。

### 6.1 安装要求

6.1.1. 仪表可以在运行管道上的任何位置安装，优先选用垂直安装。在水平或倾斜安装时，则两电极的轴线必须处于水平位置(如右图)

6.1.2. 若液体流动方向与铭牌箭头指向一致，则输出信号的极性如接线图所示。相反的流动方向会引起相反的极性。

6.1.3. 要求测量管内完全充满液体，不允许有非满管现象。

6.1.4. 不应有铁磁性物质紧靠仪表，仪表安装位置应尽量远离强电磁场。

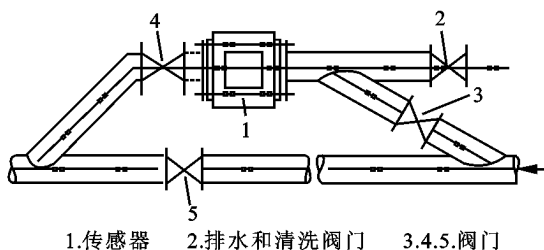
6.1.5. 仪表在上游 5DN (DN 为传感器的内直径) 距离内不能有扰流件。挡板、阀门或滑阀应安装在至少离传感器下游侧 2DN 处。

6.1.6. 带法兰的阀门也不能直接连接在传感器的前面或后面。因为阀门也会造成流体扰动，增加测量误差，所以在任何情况下都不允许这样直接安装。

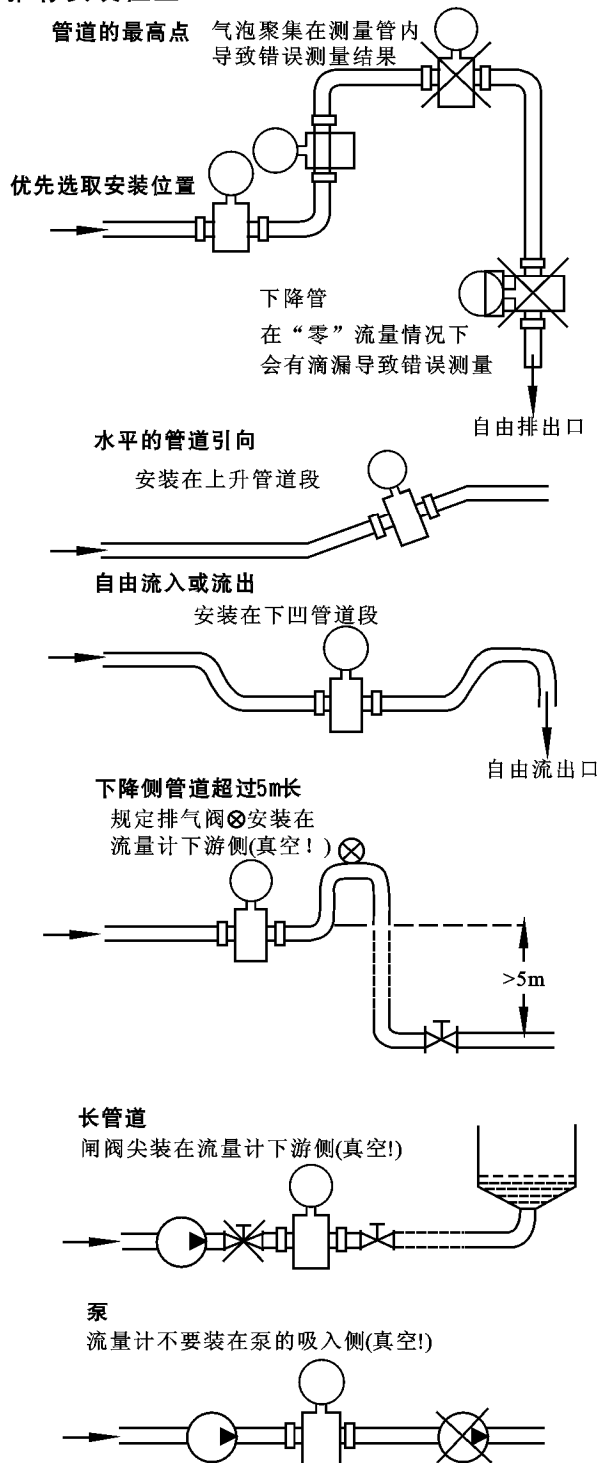
6.1.7. 安装时要保持密封件、接地环与传感器的测量管处于同心位置，避免产生旋涡流。

6.1.8. 在搬运吊装仪表时，切忌用管或捧套入测量管内或用绳索穿入测量管吊装，避免损坏衬里。应将绳索套在测量管的颈部处吊装。

6.1.9 在介质严重污染情况下仪表安装在旁路管道上。这种安装方式可以不需要中断运行。



### 推荐安装位置





## 6.2 接地

接地系统为 LDCK 型一体型电磁流量计、分体型流量变送器提供保护，因此仪表必须接至一个独立的接地点，其它电气设备不允许连接到同一接地线上。接地电阻应小于  $10\Omega$ 。

6.2.1 仪表安装在内部无漆或没有衬里的金属管道上时，可将接地导线接到两个管道法兰上，因而形成管道与液体的可靠接触。

6.2.2 仪表安装在塑料管道或内壁绝缘的管道上时，在传感器的出口和入口要安装接地环，使测量接地与液体接通。

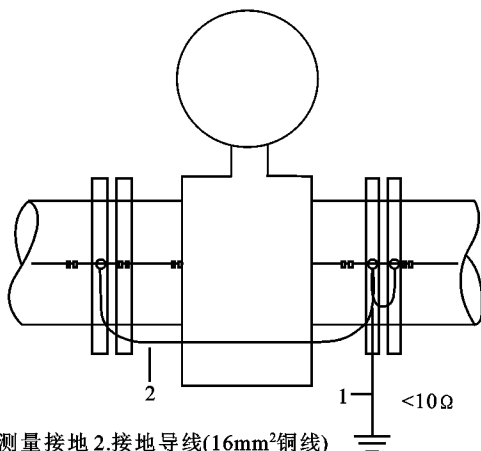
6.2.3 仪表安装在阴极保护管道上带有电蚀保护的管道通常里外绝缘，以使液体对地无导电性，接地安装时必须注意以下几点：

A. 传感器的两端面要装配合适的接地环，它是依靠密封件与管道法兰的传感器法兰绝缘的。

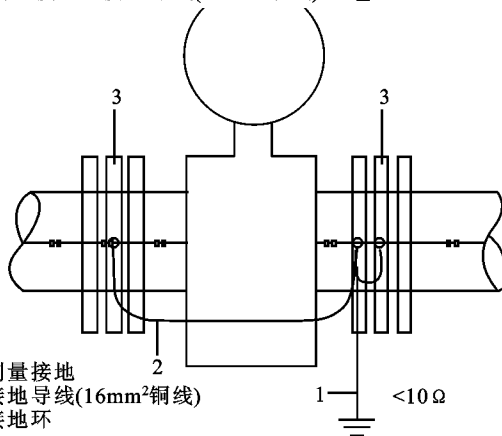
B. 接地环必须有和截面积为  $16\text{mm}^2$  铜线连接到传感器和测量接地线上。

C. 与仪表连接的两管道法兰必须用一根截面积为  $16\text{mm}^2$  铜导线连接起来。

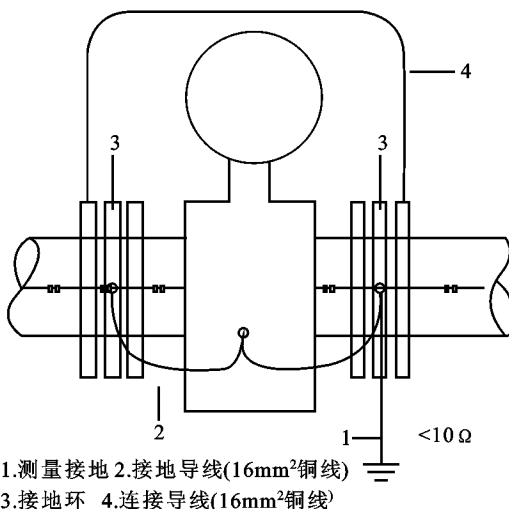
D. 采用绝缘材料的轴套和垫圈，使法兰连接螺栓与法兰绝缘。



1.测量接地 2.接地导线(16mm<sup>2</sup>铜线)



1.测量接地  
2.接地导线(16mm<sup>2</sup>铜线)  
3.接地环



1.测量接地 2.接地导线(16mm<sup>2</sup>铜线)  
3.接地环 4.连接导线(16mm<sup>2</sup>铜线)

## 7、电磁流量计的外形尺寸及重量

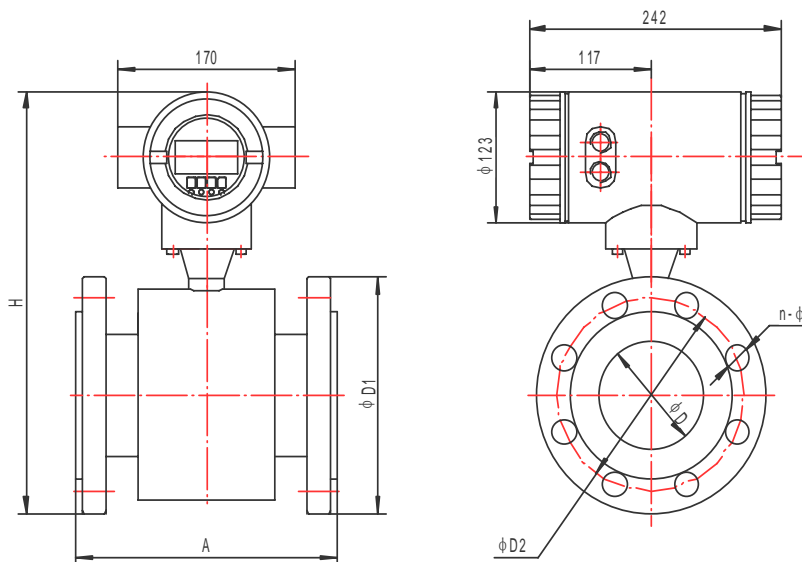


图 7(a) 电磁流量计的外形尺寸

表 7 (a) 电磁流量计的外型尺寸及重量

型号规格	通经 $\Phi d$ (mm)	公称压力 (MPa)	A (mm)	H (mm)	$\Phi D1$ (mm)	$\Phi D2$ (mm)	n- $\phi$	重量 (kg)
LDCK—10	10	4.0	150	295	90	60	4- $\phi 14$	6
LDCK—15	15		150	295	95	65	4- $\phi 14$	7.5
LDCK—20	20		150	295	105	75	4- $\phi 14$	8
LDCK—25	25		150	295	115	85	4- $\phi 14$	9
LDCK—32	32		200	315	135	100	4- $\phi 18$	9.5
LDCK—40	40		200	325	145	110	4- $\phi 18$	12
LDCK—50	50		200	340	160	125	4- $\phi 18$	13.5
LDCK—65	65	1.6	200	360	180	145	4- $\phi 18$	15.5
LDCK—80	80		200	375	195	160	8- $\phi 18$	17.5
LDCK—100	100		250	385	215	180	8- $\phi 18$	22
LDCK—125	125		250	425	245	210	8- $\phi 18$	29
LDCK—150	150	1.0	300	450	280	240	8- $\phi 23$	35
LDCK—200	200		350	515	335	295	8- $\phi 23$	47
LDCK—250	250		400	565	390	350	12- $\phi 23$	68
LDCK—300	300		500	615	440	400	12- $\phi 23$	85
LDCK—350	350		500	670	500	460	16- $\phi 23$	127
LDCK—400	400		600	725	565	515	16- $\phi 26$	184
LDCK—450	450		600	780	615	565	20- $\phi 26$	195
LDCK—500	500		600	885	670	620	20- $\phi 26$	210
LDCK—600	600		600	1005	780	725	20- $\phi 30$	303
LDCK—700	700		700	1160	895	840	24- $\phi 30$	470
LDCK—800	800	800	1260	1010	950	24- $\phi 34$	500	
LDCK—900	900	900	1360	1110	1050	28- $\phi 34$	700	
LDCK—1000	1000	1000	1460	1220	1160	28- $\phi 36$	920	
LDCK—1200	1200	0.6	1200	1670	1400	1340	32- $\phi 34$	1100

## 二、转换器部分

### 1. 转换器功能的说明及使用

#### 1.1 基本功能

- 可编程频率低频矩形波励磁，提高了流量测量的稳定性，功率损耗低；
- 能进行双向流量测量、双向总量累计；
- 具有空管检测、报警功能。参数修正，能适应不同的流体介质；
- 流速测量范围：0.1~15 米/秒，流速分辨率：0.5 毫米/秒；
- 交流高频开关电源，电压适用范围：85V AC~250V AC；
- 直流 24V 开关电源，电压适用范围：16V DC~36V DC；
- 网络功能：MODBUS、RS-232C、RS-485、REMOTE (HART) 通讯接口；
- 中文、英文显示方式，（可定制其它语言）；
- 内部有三个积算器可分别记录：正向总量、反向总量、差值总量。

#### 1.2 特殊功能

- 掉电时间记录功能，自动记录仪表系统电源中断时间，补算漏计流量；
- 小时总量记录功能，以小时为单位记录流量总量，适用于分时计量制；

#### 1.3 正常工作条件

环境温度：分体型 -10~+60℃；

相对湿度：5%~90%；

供电电源：单相交流电 85~250V，45~63Hz；直流电 16~30V

功率：与传感器配套，小于 15W。

#### 1.4 试验参比条件

环境温度：20℃±2℃

相对湿度：45%~85%

电源电压：220V±2%

电源频率：50Hz±5%

谐波含量小于 5%。

预热时间：30min

#### 1.5 与传感器连接型式

- 圆形壳体一体式：圆形壳体，壳体直接同传感器法兰连接，隔爆设计；
- 方型壳体分体式：墙挂式方形壳体，转换器同传感器电缆连接；

## 2. 转换器基本电路

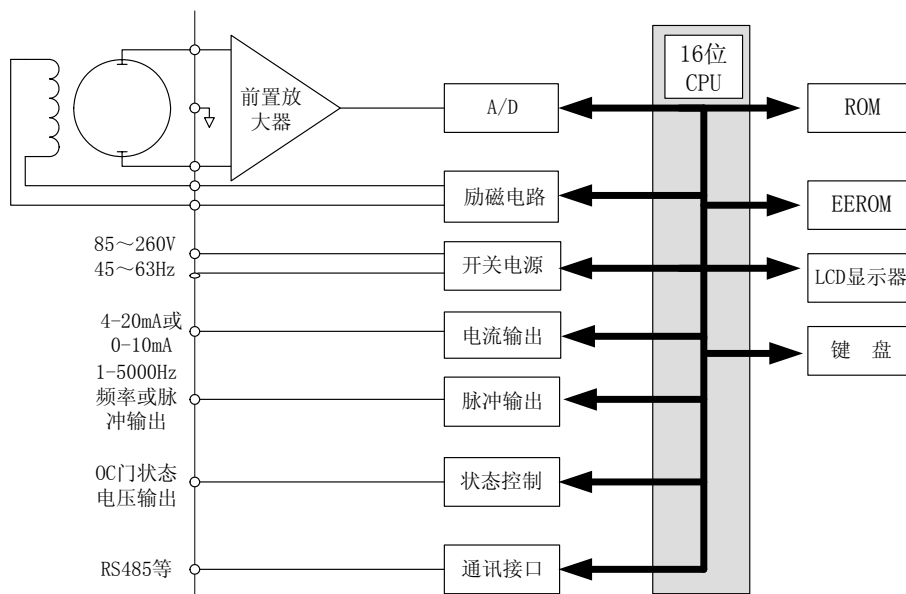


图 2.1 转换器电路结构图

电磁流量转换器一方面向电磁流量传感器励磁线圈提供稳定的励磁电流，以达到  $B$  是个常量；同时把传感器感应的电动势放大、转换成标准的电流信号或频率信号，便于流量的显示、控制与调节。图 2-1 所示为转换器电路结构。

## 3. 技术性能指标

### 3.1 基本参数与性能指标

#### 3.1.1 配套传感器公称通径：

10、15、20、25、32、40、50、65、80、100、125、150、200、250、300、350、400、450、500、600、700、800、900、1000、1200。

#### 3.1.2 流量测量范围

LDCK 型电磁流量计转换器要求传感器的信号灵敏度：在 1 米/秒流速下，信号为 150 微伏以上。在此条件下，转换器测量灵敏度为 0.5 毫米/秒，流量测量范围上限值的流速可在 0.3m/s~15m/s 范围内选定，下限值可为零，或是上限流速的 1%。

#### 3.1.3 重复性误差

转换器的重复性误差为测量值的  $\pm 0.1\%$ 。

#### 3.1.4 模拟电流输出

负载电阻：0~10mA 时，0~1.5k $\Omega$ ；4~20mA 时，0~750 $\Omega$ 。

基本误差：在上述测量基本误差基础上加  $\pm 10\mu A$ 。

#### 3.1.5 数字频率输出

频率输出：输出频率上限可在 1~5000Hz 内设定。带光电隔离的晶体管集电极开路双向输出。外接电源不大于 35V，导通时集电极最大电流为 250mA。

#### 3.1.6 数字脉冲输出

输出脉冲上限：5000cp/s。

输出脉冲当量：0.001~1.0m<sup>3</sup>/cp、0.001~1.0Ltr/cp；

脉冲宽度自动设置为 20ms 或方波。

输出带光电隔离，输出级为 HEXFET 场效应管，开漏极输出。外接电源不大于 36V，导通时集电极最大电流为 250mA。

### 3.1.7 流向指示输出

转换器用 PDIR 指示流体流动方向，正向流量时 PDIR 为高电平，反向为低电平。

### 3.1.8 报警输出

两路带光电隔离的晶体管集电极开路报警输出，ALMH 为上限报警，ALML 为下限报警。报警端子外接电源不大于 36V，导通时集电极最大电流为 100mA。

### 3.1.9 数字通讯接口：

可选 RS-232C、RS-485、MODBUS、REMOTE 通讯接口，接口具有防雷击保护。

### 3.1.10 电气隔离

模拟输入与模拟输出间绝缘电压不低于 500V；

模拟输入与报警电源间绝缘电压不低于 500V；

模拟输入与交流电源间绝缘电压不低于 500V；

模拟输出与交流电源间绝缘电压不低于 500V；

模拟输出与大地之间绝缘电压不低于 500V；

脉冲输出与交流电源间绝缘电压不低于 500V；

脉冲输出与大地间绝缘电压不低于 500V；

报警输出与交流电源间绝缘电压不低于 500V；

报警输出与大地间绝缘电压不低于 500V。

## 4. 转换器接线及操作

### 4.1 转换器键盘定义与显示

#### 4.1.1 圆形转换器键盘定义与大液晶显示

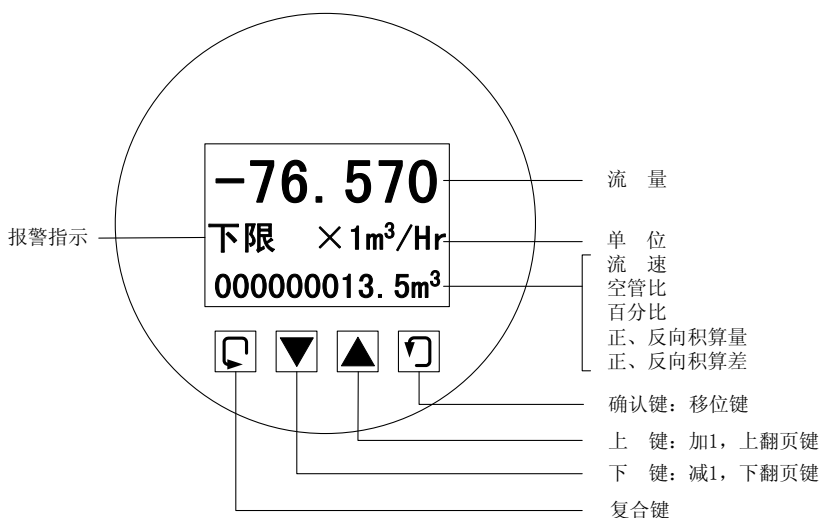


图 4.1 (a) 圆形转换器键盘定义与大液晶显示

**说明：**在测量状态下，按“复合键 + 确认键”出现状态转换密码（0000），根据保密级别，按本厂提供的密码对应修改。再按“复合键 + 确认键”后，则进入需要的参数设置状态。如果想返回运行状态，请按住确认键数秒。

## 4.1.2 方形转换器键盘定义与液晶显示

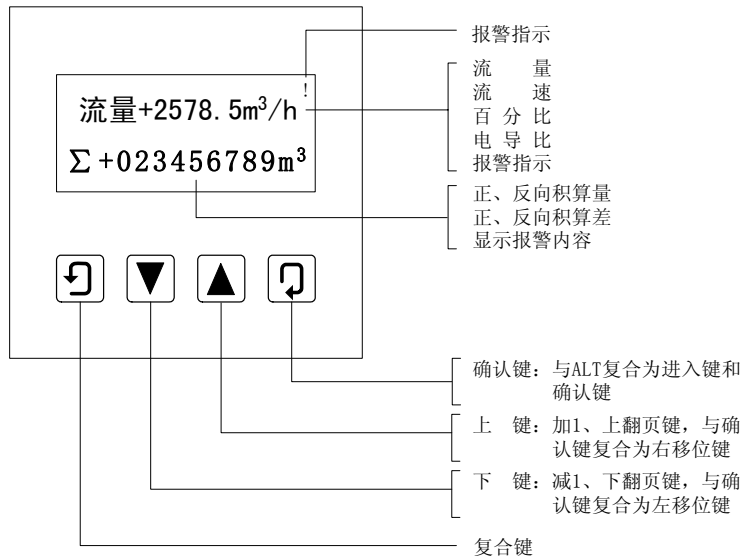


图 4.1 (b) 方形转换器键盘定义与液晶显示

## 4.2 转换器剖面图

### 4.2.1 方形转换器分体式剖面图

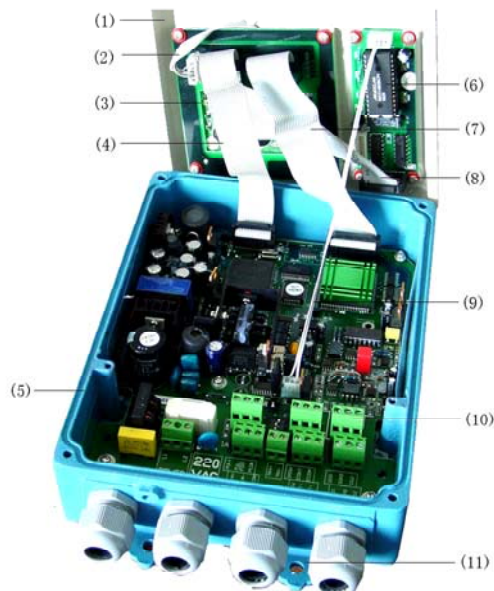


图 4.2 (a) 方形转换器剖面图

注：(1) 上盖体；(2) 键线；(3) 大液晶；(4) 按键电缆（平面朝液晶/16 线）；  
 (5) 下盖体；(6) 通讯板；(7) 显示电缆（平面朝液晶/20 线）；  
 (8) 通讯线（平面朝通讯片/16 线）；(9) 通讯信号线（2 线）；  
 (10) 接线端子；(11) 分体挂钩。

## 4.3 转换器接线图

### 4.3.1 方形转换器端子接线与标示

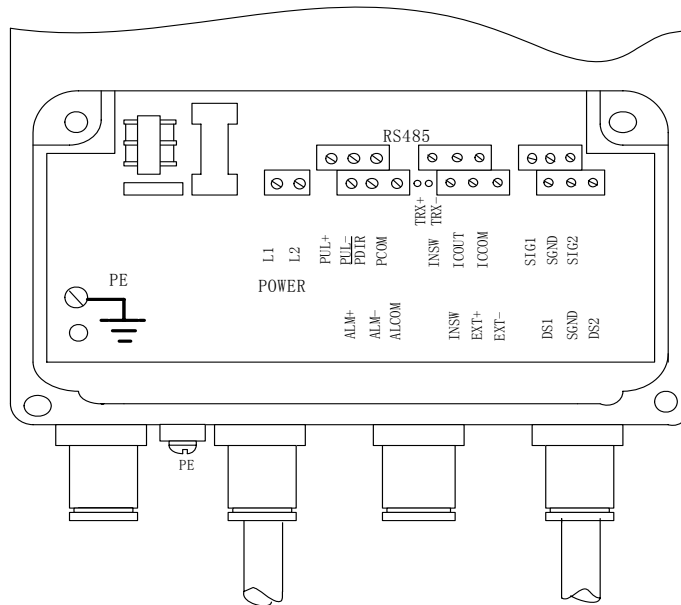


图 4.3(a) 方形转换器接线端子图

方形转换器各接线端子标示含义如下：

SIG1	信号 1	} ———— 接分体型传感器
SGND	信号地	
SIG2	信号 2	
DS1	激励屏蔽 1	
DS2	激励屏蔽 2	
INSW	开关输入接点	
EXT+	励磁电流 +	
EXT-	励磁电流 -	
INSW	开关输入接点	} ———— 模拟电流输出
ICOUT	模拟电流输出	
ICCOM	模拟电流输出地	
PUL+	流量频率（脉冲）输出	} ———— 频率或脉冲输出
PUL-	流量方向指示	
PDIR	频率（脉冲）输出地	
PCOM	频率（脉冲）输出地	
ALM+	上限报警输出	} ———— 两路报警输出
ALM-	下限报警输出	
ALCOM	报警输出地	
L1	220V AC (24V) 电源输入	} ———— 供电电源
L2	220V AC (24V) 电源输入	
TRX+	通讯输入	} ———— 通讯
TRX-	通讯输入	





## 圆形转换器各接线端子标示定义

I+:	流量电流输出
COM:	电流输出地
P+:	双向流量频率（脉冲）输出
COM:	频率（脉冲）输出地
AL:	下限报警输出
AH:	上限报警输出
COM:	报警输出地
FUSE:	输入电源保险丝
T <sub>1</sub> +:	通讯输入
T <sub>2</sub> -:	通讯输入
L <sub>1</sub> :	220V（24V）电源输入
L <sub>2</sub> :	220V（24V）电源输入

### 4.3.4 圆形转换器信号线的处理与标示

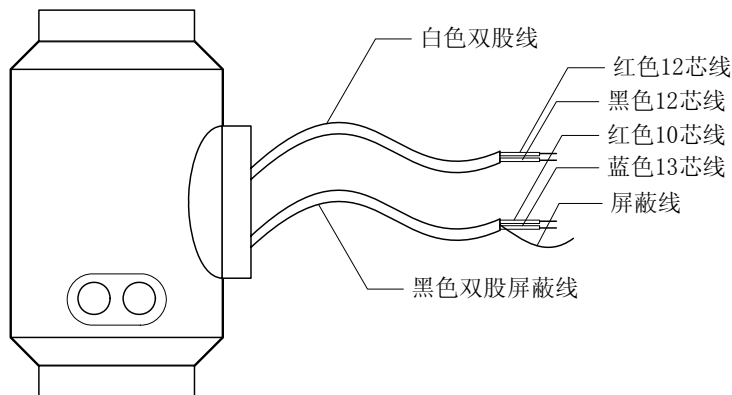
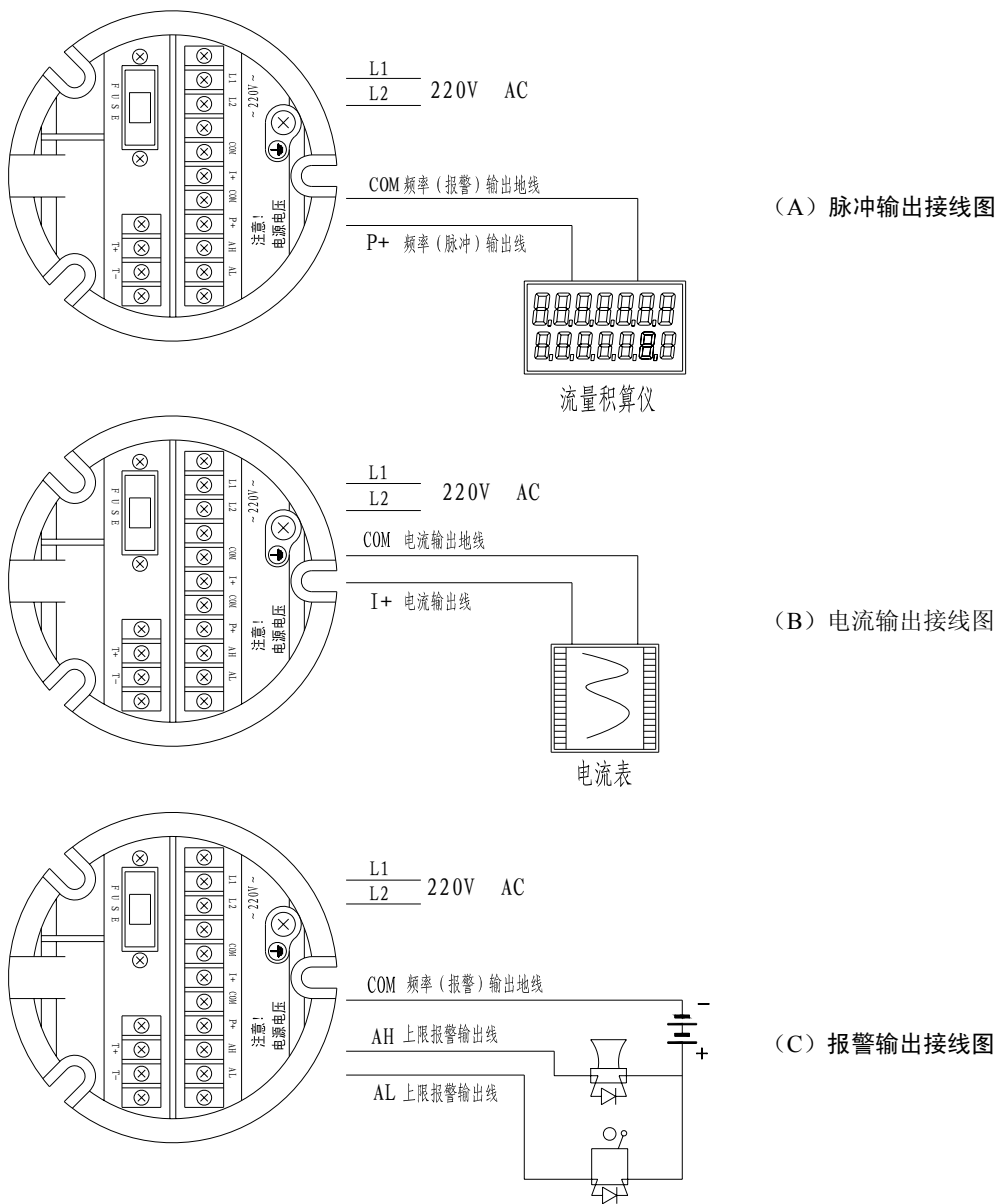


图 4.3 (d) 圆形转换器信号线的处理与标示

圆形转换器信号线标示如下：

白色双股线：	红色 12 芯线	} 接励磁电流
	黑色 12 芯线	
黑色双股屏蔽线：	红色 10 芯线接“信号 1”	
	蓝色 13 芯线接“信号 2”	
	屏蔽线接“信号地”	

### 4.3.5 接线



4.3(e) 转换器接线端子图

## 4.4 连接电线电缆特性及连接要求

### 4.4.1 流量信号线

分体型转换器与传感器配套使用时，对被测流体电导率大于  $50 \mu\text{S}/\text{cm}$  的情况，流量信号传输电缆可以使用型号为 RVVP2×32/0.2 的聚氯乙烯护套金属网屏蔽信号电缆。使用长度应不大于 100m。信号线与传感器配套出厂。信号线的处理：方形转换器可按图 4.3(a) 进行，圆形转换器可按图 4.3(c) 进行。

本转换器提供有等电位激励屏蔽信号输出电压，以降低电缆传输的分布电容对流量信号测量的影响。当被测电导率小于  $50 \mu\text{S}/\text{cm}$  或长距离传输时，可使用具有等电位屏蔽的双芯双重

屏蔽信号电缆。例如 STT3200 专用电缆或 BTS 型三重屏蔽信号电缆。

#### 4.4.2 励磁电流线

励磁电流线可采用二芯绝缘橡皮软电缆线，建议型号为 YHZ-2×1mm<sup>2</sup>。励磁电流线的长度与信号电缆长度一致。当使用 STT3200 专用电缆时，励磁电缆与信号电缆合并为一根。

#### 4.4.3 输出与电源线

所有输出与电源线由用户根据实际情况自备。但请注意满足负载电流的要求。

**注意：**当接线端子旁边的 DIP 开关拨向 ON 的位置时，由转换器内部向隔离的 OC 门频率输出（PUL+、PUL-）、报警输出（ALM+、ALM-）及状态控制（INSW）提供+28V 电源和 10kΩ 上拉电阻。因此，在使用频率输出与传感器配套试验时，可将 DIP 开关拨至 ON，从 PUL+ 和 PCOM 接线引出频率信号。

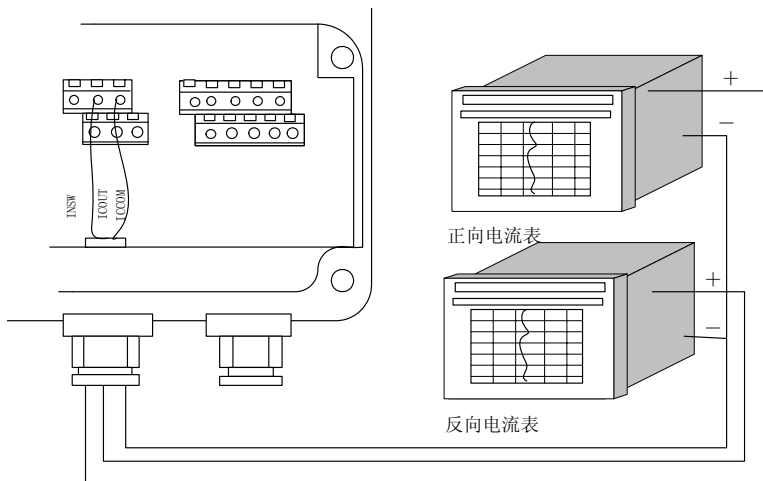


图 4.4 (a) 电流输出接线图

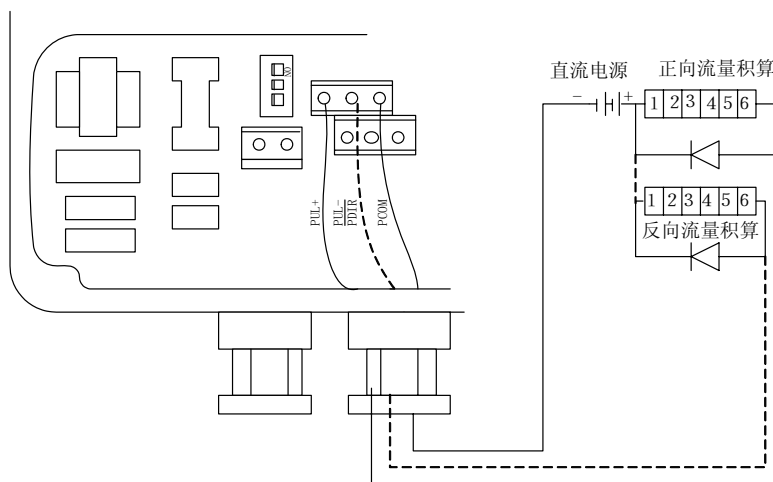


图 4.4 (b) 电磁计数器接线

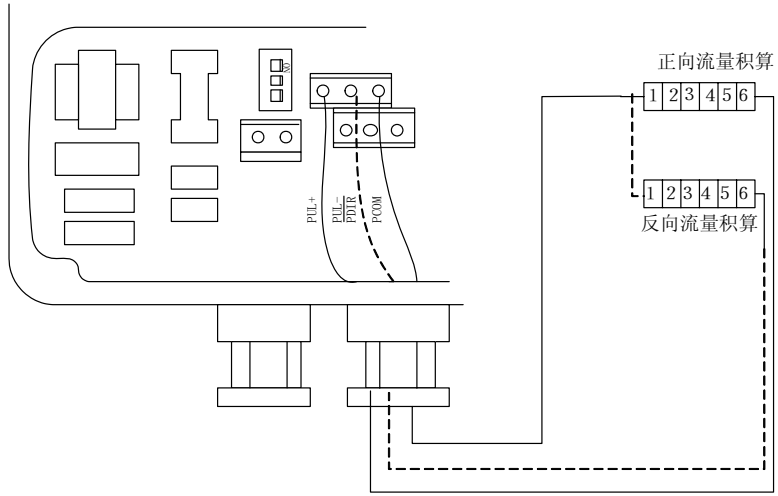


图 4.4 (c) 电子计数器接线图

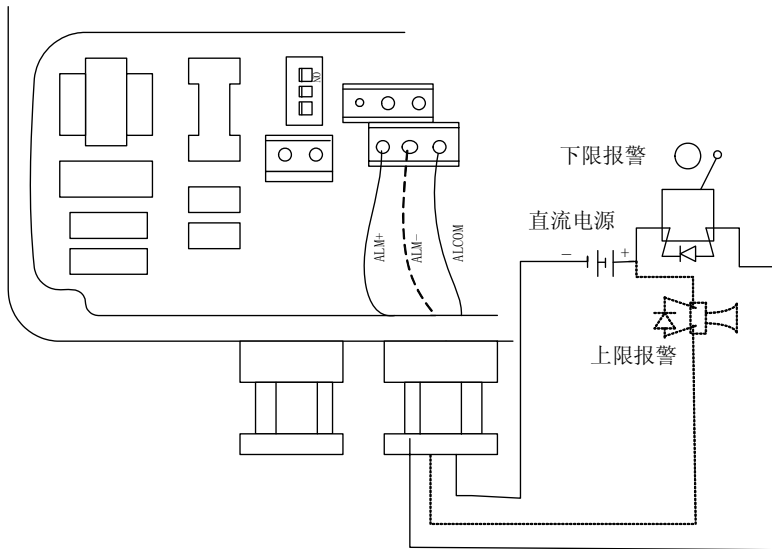


图 4.4 (d) 报警输出接线图

4.4.4 频率(脉冲)、上下限报警、等输出均为集电极开路的电流输出信号。它们需要外接供电电源和负载，见图 4.3(e)，使用感性负载时，应如图所示加续流二极管。

4.4.5 外部控制接点输入由开关或继电器触点 ON/OFF 控制，注意，接点间电阻应小于 5 Ω。

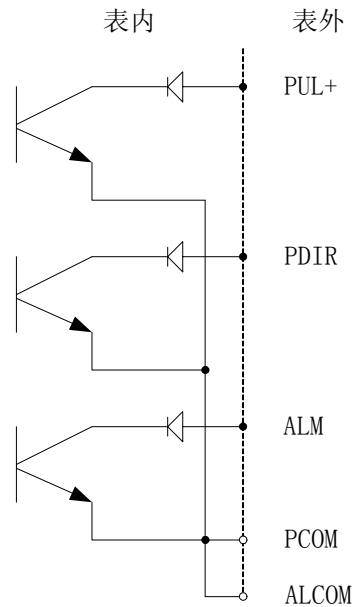


图 4.4 (e) 表内 OC 门连接方式

#### 4.4.6 接地线连接

转换器壳体接地端子PE应采用不小于 1.6mm<sup>2</sup>接地铜线接大地。从转换器壳体到大地的接地电阻应小于 10 Ω。

### 4.5 数字量输出及计算

数字输出是指频率输出和脉冲输出。频率输出和脉冲输出在接线上用的是同一个输出点。因此，用户不能同时选用频率输出和脉冲输出，而只能选用其中的一种。

#### 4.5.1 频率输出

频率输出的范围为 1~5000Hz，频率输出对应的是流量百分比：

$$F = \frac{\text{测量值}}{\text{满量程值}} \cdot \text{频率范围}$$

频率输出的上限可调。用户可选 1~5000Hz，也可选低一点的频率：如 1~1000Hz 或 1~5000Hz 等。

频率输出方式一般用于控制应用，因为它反映百分比流量，若用户用于计量应用，则应选择脉冲输出方式。

#### 4.5.2 脉冲输出方式

脉冲输出方式主要用于计量方式，输出一个脉冲，代表一个当量流量，如 1L 或 1 m<sup>3</sup> 等。脉冲输出当量分成：0.001L、0.01L、0.1L、1L、0.001 m<sup>3</sup>、0.01 m<sup>3</sup>、0.1 m<sup>3</sup>、1 m<sup>3</sup> 计 8 种。用户

在选择脉冲当量时，应注意流量计流量范围和脉冲当量相匹配。对于体积流量，计算公式如下：

$$Q_L=0.0007854 \times D^2 \times V \quad (\text{L/S})$$

$$\text{或 } Q_M=0.0007854 \times D^2 \times V \times 10^{-3} \quad (\text{m}^3/\text{S})$$

$$\text{或 } Q_M=2.8274 \times D^2 \times V \times 10^{-3} \quad (\text{m}^3/\text{h})$$

这里： D — 管径 (mm)

V — 流速 (m/s)

虽然，流量过大而脉冲当量选的过小，将会造成脉冲输出超上限，一般，脉冲输出频率应限制在 2000P/S 以下。当然，流量小而脉冲当量选的过大又会造成仪表很长时间才能输出一个脉冲。

另外，必须说明一下，脉冲输出不同于频率输出，脉冲输出是累积够一个脉冲当量就能输出一个脉冲，因此，脉冲输出不是很均匀的。一般测量脉冲输出应选用计数器仪表，而不应选用频率计仪表。

### 4.5.3 数字量输出的接线

数字量输出有三个接点：数字输出接点，数字地线接点，流量方向接点，符号如下：

PUL+ ———— 数字输出接点；

PCOM ———— 数字地线接点；

PDIR ———— 流量方向接点。

一般情况下，流体总是向一个方向流动，这时，用户仅使用输出接点和地线接点就可以了。若用户需要知道流体流动方向，则可以使用流体方向接点来完成。

PUL+、PDIR 信号共用地线 PCOM、PUL+和 PDIR 均集电极开路输出，用户接线时可参照如下电路：

### 4.5.4 数字量电平输出接法

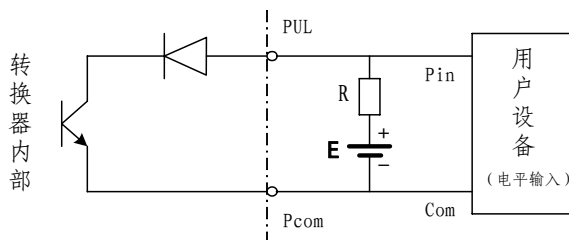


图 4.5 (a) 数字量电平输出接法

### 4.5.5 数字量输出接光电耦合器（如 PLC 等）

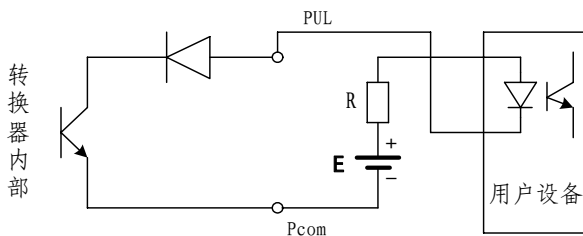


图 4.5 (b) 数字量输出接光电耦合器

一般，用户光耦需 10mA 左右电流，因此， $E/R=10\text{mA}$  左右。E=5 ~ 24V。

### 4.5.6 数字量输出接继电器

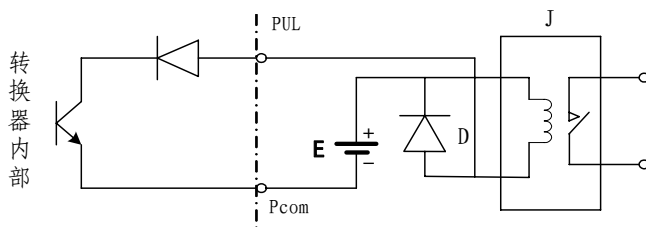


图 4.5 (c) 数字量输出接继电器

一般中间继电器需要的 E 为 12V 或 24V。D 为续流二极管，目前大多数的中间继电器内部有这个二极管。若中间继电器自身不含有这个二极管，用户应在外部接一个。

数字量输出参数表如下：

表 4.5(a) PUL 和 PDIR 参数

参 数	测试条件	最小值	典型值	最大值	单位
工作电压	IC=100 mA	3	24	36	V
工作电流	Vo1≤1.4V	0	300	350	mA
工作频率	IC=100mA Vcc=24V	0	5000	7500	Hz
高 电 平	IC=100mA	Vcc	Vcc	Vcc	V
低 电 平	IC=100mA	0.9	1.0	1.4	V

## 4.6 模拟量输出及调校

### 4.6.1 模拟量输出

模拟量输出分成两种信号制：0~10mA 和 4~20mA 信号制。使用时，用户通过参数设置在两种信号制中选择一种即可。

模拟量电流输出内部为 24V 供电，在 0~20mA 信号制下，可驱动 750Ω 的负载电阻。

模拟量电流输出对应流量的百分比流量，即：

$$I_0 = \frac{\text{测量值}}{\text{满量程值}} \cdot \text{电流量程} + \text{电流零点}$$

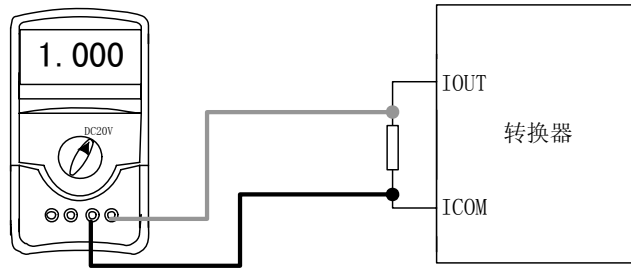
对于 0~10mA 信号制，电流零点为“0”，对于 4~20mA 信号制，电流零点为 4mA。因此，为提高输出模拟量电流的分辨率，用户应适当选择流量计的量程。

流量计在出厂时，制造厂已将模拟量输出的各参数校准好。一般情况下，不需要用户再作调整。若出现异常情况，需要用户校准模拟量输出时，可按下列操作规程进行。

### 4.6.2 模拟输出量调校，

(1) 仪表调校准备,

仪表开机运行 15 分钟, 使仪表内部达到热稳定。准备 0.1%级电流表, 或 250  $\Omega$  电阻和 0.1% 电压表, 按下图接好。



(2) 电流“0”点修正:

将转换器设置到参数设置状态, 选择“电流零点修正”项, 进入, 将标准信号源拨到“0”档, 调整修正系数值, 使电流表正好指示 4mA ( $\pm 0.004\text{mA}$ )。

(3) 电流满度修正

选择“电流量程修正”参数, 进入, 将标准信号源拨到满量程档, 调整转换器修正系数, 使电流表正好指示 20mA ( $\pm 0.004\text{mA}$ )。

调整好电流的“0”点和满量程值后, 转换器的电流功能就能保证达到精度。转换器的电流输出线性度在 0.1%以内。

(4) 电流线性度检查

将标准信号源拨到 75%, 50%, 25%, 检查输出电流的线性度。

## 5. 仪表参数设置

仪表有两个运行状态: 自动测量状态  
参数设置状态

仪表上电时, 自动进入测量状态。在自动测量状态下, 仪表自动完成各测量功能并显示相应的测量数据。在参数设置状态下, 用户使用四个面板键, 完成仪表参数设置。

### 5.1 按键功能

#### 5.1.1 自动测量状态下键功能

下 键: 循环选择屏幕下行显示内容;  
上 键: 循环选择屏幕上行显示内容;  
复合键 + 确认键: 进入参数设置状态;  
确认键: 返回自动测量状态。

测量状态下, LCD 显示器对比度的调节: 方形转换器小液晶是通过“复合键 + 上键”或“复合键 + 下键”按下数秒钟; 其他液晶是通过调节液晶背面的电位器来实现。

#### 5.1.2 参数设置状态下键功能

下 键: 光标处数字减 1;  
上 键: 光标处数字加 1;  
复合键 + 下键: 光标左移;  
复合键 + 上键: 光标右移;



确认键： 进入/退出子菜单；  
 确认键： 在任意状态，连续按下两秒钟，返回自动测量状态。

- 注：（1）使用“复合键”时，应先按下复合键再同时按住“上键”或“下键”。  
 （2）在参数设置状态下，3分钟内没有按键操作，仪表自动返回测量状态。  
 （3）流量零点修正的流向选择，可将光标移至最左面的“+”或“-”下，用“上键”或“下键”切换使之与实际流向相反。  
 （4）流量的单位选择，可将光标移至“流量量程设置”菜单的原显示的流量单位下，然后用“上键”或“下键”切换使之符合需要。

## 5.2 参数设置功能及键功能操作

要进行仪表参数设定或修改，必须使仪表从测量状态进入参数设置状态。在测量状态下，按“复合键 + 确认键”出现状态转换密码（0000），根据保密级别，按本公司提供的密码对应修改。再按“复合键 + 确认键”后，则进入需要的参数设置状态。

仪表设计有6级密码，其中4级用户可以自行设置密码值，最高2级为固定密码值，6级密码分别用于不同保密级别的操作者。

### 5.2.1 参数设置菜单

LDCK型电磁流量计共有52个参数，使用仪表时，用户应根据具体情况设置各参数。参数一览表如下：

表 5.2(a) 参数设置菜单一览表

参数编号	参数文字	设置方式	密码级别	参数范围
1	语 言	选择	2	中文、英文
2	仪表通讯地址	置数	2	0~99
3	仪表通讯速度	选择	2	600~14400
4	仪表通讯方式	选择	2	方式1、方式2
5	测量管道口径	选择	2	3~3000
6	仪表量程设置	置数	2	0~99999
7	测量阻尼时间	选择	2	0~100
8	流量方向择项	选择	2	正、反
9	流量零点修正	置数	2	±0.000
10	小信号切除点	置数	2	0~99%
11	允许切除显示	选择	2	允许/禁止
12	流量积算单位	选择	2	0.001L~m <sup>3</sup>
13	反向测量允许	选择	2	允许/禁止
14	电流输出类型	选择	2	0~10mA / 4~20mA
15	脉冲输出方式	选择	2	频率 / 脉冲
16	脉冲单位当量	选择	2	0.001L~1m <sup>3</sup>
17	频率输出范围	选择	2	1~ 5000 Hz
18	空管报警允许	选择	2	允许 / 禁止
19	空管报警阈值	置数	2	999.9 %

参数编号	参数文字	设置方式	密码级别	参数范围
20	空管量程修正	置数	2	0.0000~3.9999
21	上限报警允许	选择	2	允许 / 禁止
22	上限报警数值	置数	2	000.0~199.9 %
23	下限报警允许	选择	2	允许 / 禁止
24	下限报警数值	置数	2	000.0~199.9 %
25	积算总量清零	密码	3	000000~399999
26	清积算量密码	置数	4	000000~399999
27	传感器编码 1	用户设置	5	出厂年、月
28	传感器编码 2	用户设置	5	产品编号
29	传感器系数值	置数	5	0.0000~3.9999
30	励磁方式选择	选择	5	方式 1、2、3、4
31	流量标定系数	置数	5	0.0000~3.9999
32	仪表计算系数	置数	5	0.0000~3.9999
33	电流零点修正	置数	5	0.0000~1.9999
34	电流满度修正	置数	5	0.0000~3.9999
35	出厂标定系数	置数	5	0.0000~3.9999
36	转换器编码 1	厂家设置	5	出厂年、月
37	转换器编码 2	厂家设置	5	产品编号
38	正向总量低位	可以修改	5	00000~99999
39	正向总量高位	可以修改	5	00000~39999
40	反向总量低位	可以修改	5	00000~99999
41	反向总量高位	可以修改	5	00000~39999
42	时间 年	用户修改	5	00~99
43	时间 月	用户修改	5	00~99
44	时间 日	用户修改	5	00~99
45	时间 时	用户修改	5	00~99
46	时间 分	用户修改	5	00~99
47	时间 秒	用户修改	5	00~99
48	保密码 1	用户可改	5	0000~9999
49	保密码 2	用户可改	5	0000~9999
50	保密码 3	用户可改	5	0000~9999
51	保密码 4	用户可改	5	0000~9999
52	仪表参数重置	厂家设置	6	初始化密码

注：参数编号 42~47 项为掉电时间记录功能，无掉电功能转换器无此参数项。

## 5.2.2 仪表参数说明

仪表参数确定仪表的运行状态、计算方法、输出方式及状态。正确地选用和设置仪表参数，可使仪表运行在最佳状态，并得到较高的测量显示精度和测量输出精度。

仪表参数设置功能设有 6 级密码。其中，1~5 级为用户密码，第 6 级为制造厂密码。用户可使用第 5 级密码来重新设置第 1~4 级密码。

无论使用哪级密码，用户均可以察看仪表参数。但用户若想改变仪表参数，则要使用不同级别的密码。

第 1 级密码（出厂值 0521）：用户能察看所有的参数；

第 2 级密码（出厂值 3210）：用户能改变 1~23 仪表参数；

第 3 级密码（出厂值 6108）：用户能改变 1~24 仪表参数；

第 4 级密码（出厂值 7206）：用户能改变 1~25 仪表参数；

第 5 级密码（固定值）：用户能改变所有的参数。

建议由用户较高级别的人员掌握，第 5 级密码；第 4 级密码，主要用于设置总量清“0”密码；第 1~3 级密码，由用户决定何级别的人员掌握。

### 5.2.2.1 语言

LDCK 型电磁流量计具有中、英文两种语言，用户可自行选择操作。

### 5.2.2.2 仪表通讯地址

多机通讯时，可设不同的通讯地址。

### 5.2.2.3 仪表通讯速度

600、1200、2400、4800、9600、14400 多种波特率可供选择。

### 5.2.2.4 仪表通讯方式

通讯方式 1 为 485 通讯信号输出，通讯方式 2 为 MODBUS 通讯信号输出。

### 5.2.2.5 测量管道口径

LDCK 型电磁流量计可按查表形式选择配套的工程通径为 3~3000mm 范围的传感器。

### 5.2.2.6 仪表量程设置

仪表量程是指流量测量的上限流量值（满量程）。上限流量值是针对输出信号和百分比显示而言的。它与电流输出上限值和频率（脉冲）输出上限值及 100%显示值相对应。与之相关联的还有用百分比流量表示的小信号切除和超限报警。本转换器的流量显示与流速显示在表 3.1 规定的范围内不受流量量程的限制。

在仪表量程设置参数中选择流量显示单位，仪表流量显示单位有：L/s、L/min、L/h、m<sup>3</sup>/s、m<sup>3</sup>/min、m<sup>3</sup>/h，用户可根据工艺要求和使用习惯选定一个合适的流量显示单位。

**注意：**仪表用 5 位有效数字显示流量值，末位数值的后面显示有流量的单位。微处理机能够在选择的流量单位不合适时，向操作者显示提示出设置错误造成的上溢或下溢的“错误”。例 200 mm 口径，选 l/h 为流量显示单位，当 1m/s 流速时，流量为 113097 L/h，超出 5 位数，造成上溢，显示“错误”，此时流量单位应选择 m<sup>3</sup>/s、m<sup>3</sup>/min 和 m<sup>3</sup>/h。而 3 mm 口径，选择 m<sup>3</sup>/s，流量为 0.00000707m<sup>3</sup>/s，在 5 位显示数字下，根本无法显示出有效数字，造成下溢，显示“错误”，此时流量单位应选择 L/s、L/min 或 L/h。

### 5.2.2.7 测量阻尼时间

长的测量阻尼时间能提高仪表流量显示稳定性及输出信号的稳定性，适于具有流量调节的情况使用；短的测量阻尼时间可以加快测量反映速度，适于总量累计的脉动流量测量。测量阻尼时间的设置采用选择方式，用户选一个阻尼时间值即可。

### 5.2.2.8 流量方向择项

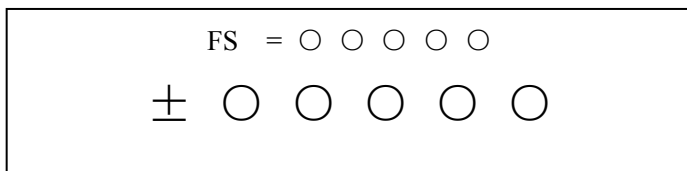
如果用户认为调试时的流体方向为正，而仪表显示为负，则将流量方向设定反向，反之亦

然。

### 5.2.2.9 流量零点修正

在电磁流量传感器的测量管内充满导电液体，并且流体处于静止不流动，转换器已经对流量计的零点作了智能化处理。若所配传感器的零点超出转换器的智能处理范围，则需用户进行流量零点修正。流量零点是用流速表示的，单位为  $\text{mm} / \text{s}$ 。

转换器流量零点修正显示如下：



显示中：上行 FS 代表仪表零点测量值，下行显示是流量零点修正值。当 FS 显示不为“0”时，应调修正值使  $FS=0$ 。注意：若改变下行修正值，FS 值增加，需要改变下行数值的正、负号，使 FS 能够修正为零。再次提醒：流量零点修正必须在电磁流量传感器的测量管内充满导电液体，并且流体处于静止不流动条件下进行。

流量零点的修正值是传感器的校验常数值，应记入传感器的记录单与标牌。记入时传感器零点值是以  $\text{mm} / \text{s}$  为单位的流速值，其符号与修正值的符号相反。

### 5.2.2.10 小信号切除点

小信号切除点设置是用量程的百分比流量表示的。小信号切除时，用户可以选择同时切除流量、流速及百分比的显示与信号输出；也可选择仅切除电流输出信号和频率（脉冲）输出信号，保持流量、流速及百分比的显示。

### 5.2.2.11 流量积算单位

转换器显示器为 10 位计数器，最大允许计数值为 4294967295。使用积算单位为 L 和  $\text{m}^3$ ，并有 0.001L、0.01L、0.1L、1L 和  $0.001\text{m}^3$ 、 $0.001\text{m}^3$ 、 $0.01\text{m}^3$ 、 $0.1\text{m}^3$ 、 $1\text{m}^3$  的倍率，可方便读出一段时间的累计流量。本转换器能够自动判断应使用的流量积算单位和倍率是否溢出。

### 5.2.2.12 反向测量允许功能

反向测量允许参数设在“允许”状态，当流体反向流动时，转换器按反向流量值输出脉冲和电流，反向总量进行累积。反向测量允许参数设在“禁止”，当流体反向流动时，转换器输出脉冲为“0”，电流输出为信号“0”（4mA 或 0mA），但反向总量仍然进行累积。

### 5.2.2.13 电流输出类型

用户可在电流输出类型中选择 0~10mA 或 4~20 mA 电流输出。

### 5.2.2.14 脉冲输出方式

脉冲输出方式有频率输出和脉冲输出两种供选择。频率输出为连续方波；脉冲输出为矩形波脉冲串。频率输出多用于数字的瞬时流量测量和短时间总量累积；脉冲输出通过脉冲单位当量选择，可读出累计流量的容积值，多用于长时间直接容积单位的总量累积。

频率输出和脉冲输出一般为 OC 门形式。因此，应外接直流电源和负载。具体见第 4.4 节。

### 5.2.2.15 脉冲单位当量

脉冲单位当量指一个脉冲所代表的流量值，仪表脉冲当量选择范围为：

脉冲当量	流量值
------	-----

1	0.001L/cp
2	0.01L/cp
3	0.1L/cp
4	1.0L/cp
5	0.001m <sup>3</sup> /cp
6	0.01m <sup>3</sup> /cp
7	0.1m <sup>3</sup> /cp
8	1.0m <sup>3</sup> /cp

在同样的流量下，脉冲当量小，则输出脉冲的频率高，累计流量误差小。仪表最高能输出 5000cp/s 的脉冲频率。用于机械式电磁计数器最高频率可达 25 次/秒。

脉冲输出的最大脉冲宽度为 20ms，高频时自动转换为方波。

#### 5.2.2.16 频率输出范围

仪表频率输出范围对应于流量测量上限，即百分比流量的 100%。频率输出上限值可在 1~5999Hz 范围内任意设置。

#### 5.2.2.17 空管报警允许

仪表具有空管检测功能，若用户选择允许空管报警，则当仪表检测出空管状态时，即将仪表模拟输出、数字输出置为信号零，同时将仪表流量显示为零。

#### 5.2.2.18 空管报警阈值

本产品的空管报警是用实测传感器中的电导率来做判断的。

不同的流体具有不同的电导值（电阻值），空管检测实际上是检测被测导电液体的电阻与实验导电液体电阻的比值（液体的相对导电率）是否超出阈值。超出阈值就意味着被测流体电导率远低于实验液体的电导率，相当于空管。空管报警阈值的默认值尾 999.9%。

空管量程修正为测量相对电导率而用的。在传感器充满试验液体情况下，修正系数使电导比为一个确定值，例如试验液体是水，其电导率约为 100 μ S/cm，可修正为 100%。当被测液体电导率为 5 μ S/cm，相对的电导比则大约显示 2000%。如果试验液体水的电导比修正为 10%。那么，被测液体电导率为 5 μ S/cm 时相对电导比则大约显示 200%。

报警阈值设置是选择空管报警灵敏度范围的。最大阈值可设为 999.9%。如上例，被测液体显示 2000%时发出报警，显示 200%时不报警。因此欲使电导率 5 μ S/cm 在显示电导比 200%时报警，需要设阈值在 200%以下。空管报警量程的默认值为 100%。

#### 5.2.2.19 上限报警允许

用户选择允许或禁止。

#### 5.2.2.20 上限报警数值

上限报警值以量程百分比计算，该参数采用数值设置方式，用户在 0%~199.9%之间设置一个数值。仪表运行中满足报警条件，仪表将输出报警信号。

#### 5.2.2.21 下限报警

同上限报警

#### 5.2.2.22 积算总量清零

在该参数设置中，用户置入“积算总量清零”密码，仪表确认密码无误后，显示“允许进入”，即可完成积算量清零。同时将三个积算器清为零值，重新开始累积。

“积算总量清零”密码可以在打开 4 级密码后，在“清积算量密码”菜单下置入您欲设置的“积算总量清零”密码，修改原来的“积算总量清零”密码。注意：请记住您的“积算总量清零”密码。

#### 5.2.2.23 传感器编码

传感器编码可用来标记配套的传感器出厂时间和编号，以配合设置传感器系数。

#### 5.2.2.24 传感器系数值

仪表配套的传感器出厂校验单或产品标牌上标有“传感器系数”。用户应将“传感器系数”置入仪表的传感器系数值参数中。

#### 5.2.2.25 励磁方式选择

转换器能向传感器提供四种励磁方式。用户可根据被测流体实际情况选择一种。通常可以使用方式 1 励磁。在传感器励磁绕组电感量较大时（大口径），由于励磁电流稳定时间较长，可试选 2、3、4 励磁方式。

注意：在哪种励磁方式下标定，就必须在哪种励磁方式下工作。

#### 5.2.2.26 流量标定系数

该系数即转换器的标定系数。用户应使用统一的标准校验器对转换器标定。设定此系数，使所有的转换器保持一致性，以保证与传感器配套的互换性。

#### 5.2.2.27 仪表计算系数

该系数为人为设定的系数。转换器内部计算时，总流量是测量流量乘以该系数值。例如，应用于具有仿真传感器的明渠测量潜水电磁流量计。

#### 5.2.2.28 电流零点修正

转换器出厂的电流输出零点调节，使电流输出准确为 0mA 或 4mA。

#### 5.2.2.29 电流满度修正

转换器出厂的电流输出满度调节，使电流输出准确为 10mA 或 20mA。

#### 5.2.2.30 出厂标定系数

转换器制造厂用该系数使仪表励磁电流和信号放大器规格标准化。

#### 5.2.2.31 转换器编码

转换器编码记载转换器出厂时间和编号。

#### 5.2.2.32 正向总量高位、低位

用户使用 5 级密码进入，可修改正向累积量（ $\Sigma+$ ），一般设的累积量不能超过计数器所计的最大数值（4000000000）

#### 5.2.2.33 反向总量高位、低位

用户使用 5 级密码进入，可修改反向累积量（ $\Sigma-$ ），一般设的累积量不能超过计数器所计的最大数值（4000000000）

#### 5.2.2.34 时间 年、月、日、时、分、秒（带时钟功能）

用户使用 5 级密码进入，可改时间 年、月、日、时、分、秒；

#### 5.2.2.35 用户密码 1~4

用户使用 5 级密码进入，可修改此密码；

### 6. 掉电时间记录（带掉电功能）

仪表内部设计有不掉电时钟，能存储 256 次掉电记录。掉电记录时间格式为：掉电记录 xxxx 月 xx 日 xx 时 xx 分 停至 xx 月 xx 日 xx 时 xx 分；当 256 次掉电记录记满后，将循环记录

新的掉电记录。

### 6.1 显示掉电记录

按确认键，进入掉电记录显示方式，用增加键显示下个记录，用减少键显示前个记录，再按确认键返回流量显示方式。

### 6.2 清除掉电记录

先按住复合键，再按确认键，进入密码输入方式，置数：（密码 4）+ 11，再先按住复合键，再按确认键，将清除掉电记录。

## 7. 小时总量记录（带小时总量记录功能）

按 ▲ 键出现小时总量记录，用增加键显示下个记录，用减少键显示前个记录，再按确认键返回流量显示方式。

清除小时总量记录，在参数内清累积总量后，即可清掉小时总量记录。

## 8. 励磁频率选择（参考）

1/10 工频励磁和 1/16 工频励磁的区别仅在于前者的励磁频率高，从而要求传感器励磁系统的电流上升时间（渡越时间）尽可能小，以便使励磁电流在测量段达到稳定值。

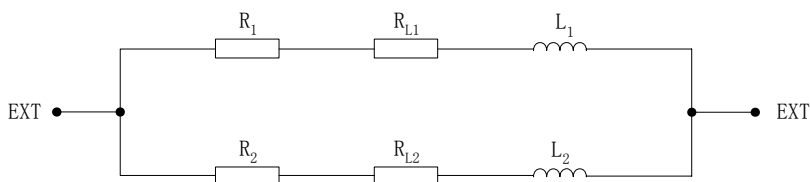
$$\text{励磁电流渡越时间 } \tau = L/R$$

其中：L —— 励磁线圈电感

R —— 励磁线圈电阻

因此，减小 L 或增大 R 都会使  $\tau$  减小。

根据上面分析，改变传感器的励磁线圈接线法，如下图：



$R_1$ 、 $R_2$ ——外加电阻； $R_{L1}$ 、 $R_{L2}$ ——励磁线圈电阻。

- 将励磁线圈并联连接；
- 加串联电阻  $R_1$ 、 $R_2$ ；
- 使  $R_1 + R_2 \leq 120 \Omega$ ；  
使  $R_2 + R_{L2} \leq 120 \Omega$ ；
- 整个回路等效电阻小于  $60 \Omega$ ；

注：在 1/2 工频电磁转换器设计中，增加了传感器渡越时间测试功能。用户进入参数设置菜单，调到“仪表参数重置”项中，仪表将测试传感器渡起时间，用户每改变一次设置的数，仪表将自动测试一次渡越时间（大约 1 分钟测完一次）。

励磁状态	渡越时间 (ms)
设 置 数	

注：渡越时间小于 10ms，则励磁系统正常工作；

注：渡越时间大于 10ms，则励磁电流不能稳定。

## 9. 报警信息

电磁流量转换器的印刷电路板采用表面焊接技术，对用户而言，是不可维修的。因此，用户不能打开转换器壳体。

智能化转换器具有自诊断功能。除了电源和硬件电路故障外，一般应用中出现的故障均能正确给出报警信息。这些信息在显示器右上方提示出“!”惊叹号。在测量状态下，通过下键翻页，显示出故障内容如下：

流 量 正 常  
励 磁 报 警  
空 管 报 警

## 10. 故障处理

### 10.1 仪表无显示

- a) 检查电源是否接通；
- b) 检查电源保险丝是否完好；
- c) 检查供电电压是否符合要求；
- d) 检查显示器对比度调节是否能够调节，并且调节是否合适；
- e) 如果上述前 3 项 a)、b)、c) 都正常，第 d) 项显示器对比度调节不能够调节请将转换器交生产厂维修。

### 10.2 励磁报警

- a) 励磁接线 EX1 和 EX2 是否开路；
- b) 传感器励磁线圈总电阻是否小于 150  $\Omega$ ；
- c) 如果 a、b 两项都正常，则转换器有故障。

### 10.3 空管报警

- a) 测量流体是否充满传感器测量管；
- b) 用导线将转换器信号输入端子 SIG1、SIG2 和 SIGGND 三点短路，此时如果“空管报警”提示撤消，说明转换器正常，有可能是被测流体电导率低或空管阈值及空管量程设置错误；
- c) 检查信号连线是否正确；
- d) 检查传感器电极是否正常：
  - ①使流量为零，观察显示电导比应小于 100%；
  - ②在有流量的情况下，分别测量端子 SIG1 和 SIG2 对 SIGGND 的电阻应小于 50k  $\Omega$ （最好用 500 型指针万用表测量，并可看到测量过程有充放电现象，万用电表指针自左右摆动，指示约至 3~50k  $\Omega$ ，然后自右向左放电，两电极向右摆动的差值不超过 20%）。



- e) 用数字万用表测量 DS1 和 DS2 之间的直流电压应小于 1V，否则说明传感器电极被污染，应给予清洗。

#### 10.4 上限报警

上限报警提示出输出电流和输出频率（或脉冲）都超限。将流量量程改大可以撤消上限报警。

#### 10.5 下限报警

下限报警提示出输出电流和输出频率（或脉冲）都超限。将流量量程改小可以撤消下限报警。

#### 10.6 设置错误

系统设置错误已在流量量程设置、流量积算单位设置和脉冲当量设置中作出智能判断并提示，方便修改设置。

#### 10.7 测量的流量不准确

- a) 量流体是否充满传感器测量管；
- b) 信号线连接是否正常；
- c) 检查传感器系数、传感器零点是否按传感器标牌或出厂校验单设置正常；

#### 10.8 供应成套性

按订货合同供应分体型或一体型结构的 LDCK 型电磁流量计。

随机文件包括：安装使用说明书、产品合格证各一份。

#### 10.9 运输和贮存

为防止仪表在运转时受到损坏，在到达安装现场以前，请保持制造厂发运时的包装状态。贮存时，贮存地点应具备下列条件的室内：

- d) 防雨、防潮；
- e) 机械振动小，并避免冲击；
- f) 温度范围  $-20\sim+60^{\circ}\text{C}$ ；
- g) 湿度不大于 80%；

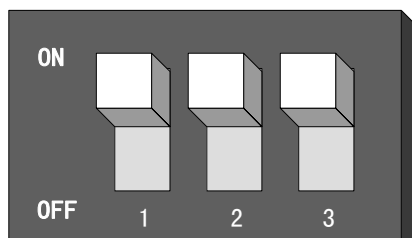
### 附录一：拨码开关说明（见图）

#### ◆开关 1 定义：

ON 为流量标定时脉冲输出 OC 门，接上拉电阻（微弱上拉，10K $\Omega$ ）；  
OFF 为不接。

#### ◆开关 2、3 定义：

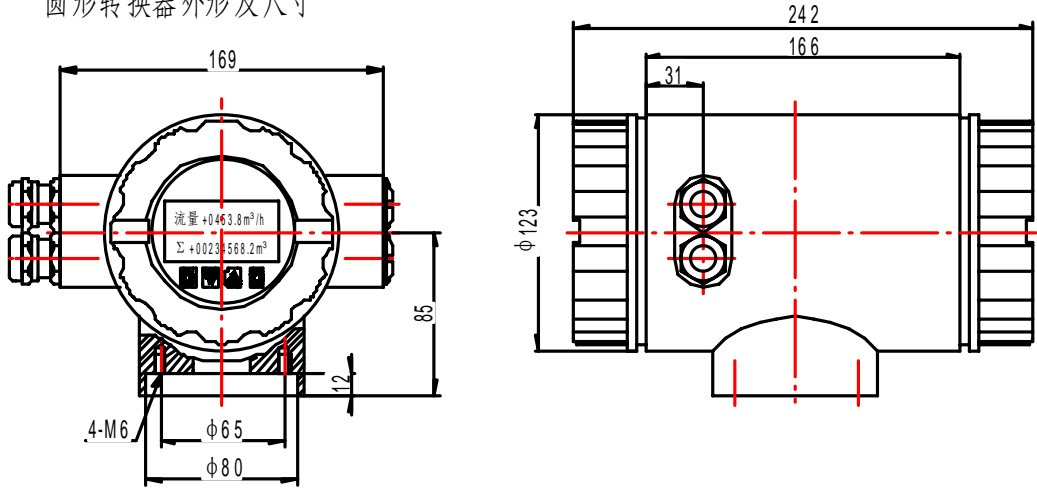
ON、ON 为接 RS485 通讯终端电阻（标准配置电阻：120 $\Omega$ ）；  
OFF、OFF 为不接。



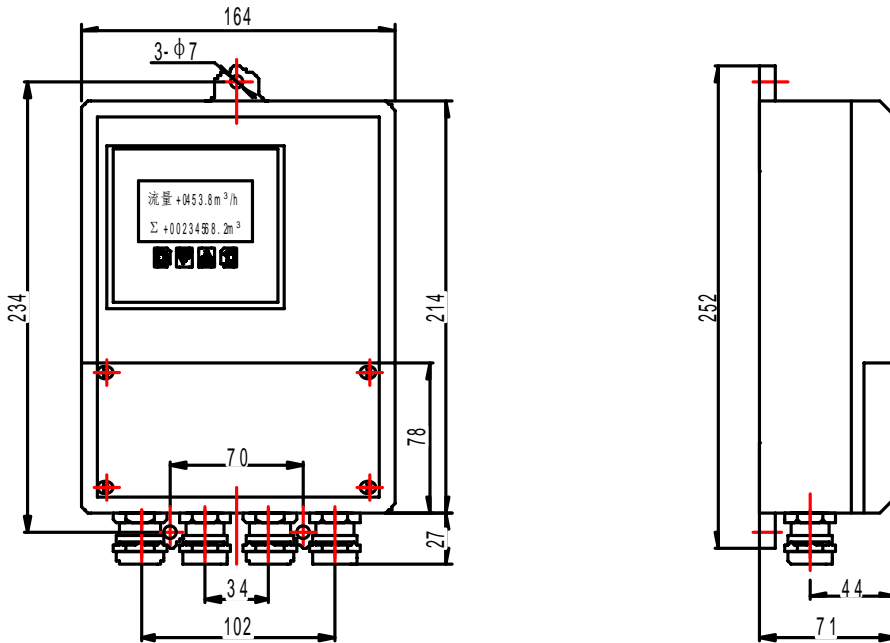
注：终端电阻为长距离通讯使用，短距离不接。

## 附录二：转换器外形及尺寸（见图）

圆形转换器外形及尺寸



方形转换器外形及尺寸



# 用户信息反馈单

No

用户单位		联系人	
详细地址		联系部门	
电 话		邮政编码	
产品名称		出厂日期	
规格型号		发票号码	
合格证号 (产品编号)		检 验 员	

故障情况:

要求和建议:

注: 本反馈单由用户填写后寄本公司

公司地址：上海市安亭镇昌吉路 157 号  
营 销 部：021-59577980    021-59577910  
传    真：021-59564732  
邮    编：201805  
网    址：<http://www.ziyi9.com>

营销部地址：上海市金沙江路 1066 号申汉大厦 C 座 2501 室  
电    话：021-52824671    021-52824672  
          021-52824673  
传    真：021-52824673    邮    编：200062  
E – mail: [webmaster@ziyi9.com](mailto:webmaster@ziyi9.com)